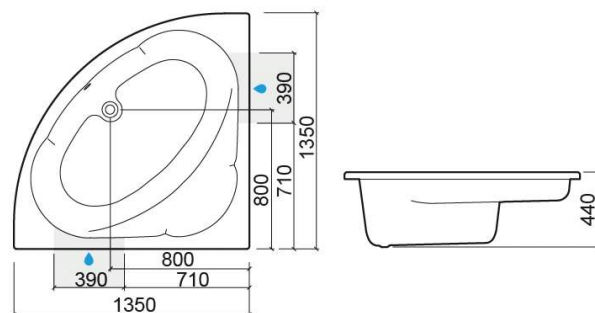


Bañera Rita con sistema de hidromasaje X90 derecha - Blanco

Ref. 8210010000

Código EAN. 5604815412376



Descripción

Faldón compatible: ref. 8010030000. Chasis compatible ref. 802. Pies compatibles ref. 811

Información Técnica

Largo: 1350 mm
Ancho: 1350 mm
Alto: 440 mm
Peso: 56.20 kg

Colección: Rita

Tipo de producto: Bañeras

Características

- Con sistema de hidromasaje X90
- Posición del motor - derecha
- Válvula incluida

Variaciones



Blanco y Cromo

1350x1350x440 mm

Ref. 8210011100

Código EAN. 5604815412468

Peso: 56.20 kg

Descargas

Manuales de limpieza

Manual de Limpieza (PDF) ,

Instrucciones de montaje

Instruções Montagem Painel (ZIP) ,

Manuales de instrucciones

Manual de usuario Bañeras Hidro (PDF) , Especificaciones técnicas para bañeras (PDF) ,