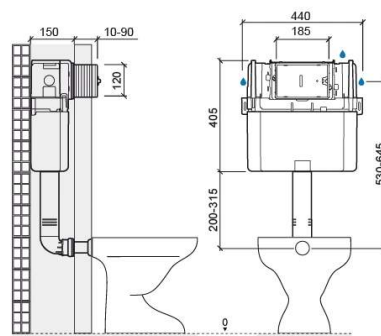


Cisterna empotrable Quadro - Blanco

Ref. 445

Código EAN. 5604815899344



Información Técnica

Largo: 440 mm

Ancho: 150 mm

Alto: 645 mm

Peso: 3.25 kg

Colección: [Quadro](#)

Tipo de producto: Cisternas, Sistemas de instalación y descarga

Características

- Descarga doble
- Espesor de la pared frontal de revestimiento - 20 a 90 mm
- Fácil acceso al interior para mantenimiento
- Kit de fijación no incluido
- Mecanismo de descarga incluido
- Posición del suministro de agua G $\frac{1}{2}$ " - superior derecha, lateral derecha o lateral izquierda
- Profundidad de la pared - superior a 150mm
- Volumen de descarga - 3/6Lpf
- Accionamiento de la cisterna - superior o frontal

Descargas

Instrucciones de montaje

445 (PDF) ,

Dibujos técnicos

445 DT (PDF) ,

Calidad, Medio ambiente y SST

Declaración de Prestaciones - Bastidor de soporte con cisterna (PDF) ,