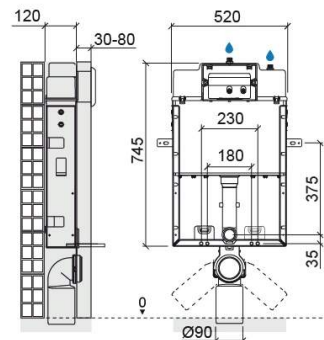


Soporte Sanflush para inodoro suspendido para paredes albañilería - Blanco y Cromo

Ref. 40233

Código EAN. 5604815899993



Información Técnica

Largo: 460 mm

Ancho: 120 mm

Alto: 745 mm

Peso: 9.49 kg

Colección: [Sanflush](#)

Tipo de producto: Sistemas de instalación y descarga

Características

- Con 4 puntos de fijación a la pared
- Con doble aislamiento acústico y anticondensación
- Con revestimiento anticorrosión
- Equipada con mecanismo de doble descarga prerregulado a 3/6Lpf
- Espesor de la pared frontal de revestimiento - 30 a 80 mm
- Fácil acceso al interior para mantenimiento
- Kit de fijación del soporte a la pared y kit de fijación del inodoro al soporte incluidos
- Modo de funcionamiento - accionamiento mecánico
- Peso estático soportado - 400 kg
- Posición del suministro de agua - superior derecha o superior central
- Posición del accionamiento de la descarga - frontal
- Posibilidad de regular el volumen de descarga entre 2,5/4.5Lpf y 4,5/9Lpf en función del rendimiento del inodoro
- Presión de trabajo recomendada: Mínima 0,5 bar - máxima 10 bar
- Profundidad no regulable

- Aplicación - empotrable y fijo en paredes de mampostería para inodoros suspendidos



Descargas

Manuales de limpieza

Manual de Limpieza (PDF) ,

Eficiencia hídrica

EH - Sanflush 40233 (PDF) ,

Archivos 2D y 3D

40233 CAD 2D (ZIP) ,

Instrucciones de montaje

40233 (PDF) ,

Dibujos técnicos

40233 DT (PDF) ,

Cuotas de instalación

Cuotas de instalación Inodoros suspendidos (PDF) ,

Componentes

40233 (PDF) ,

Calidad, Medio ambiente y SST

Declaración de Prestaciones - Bastidor de soporte con cisterna (PDF) ,

