

INSTRUÇÃO DE MONTAGEM

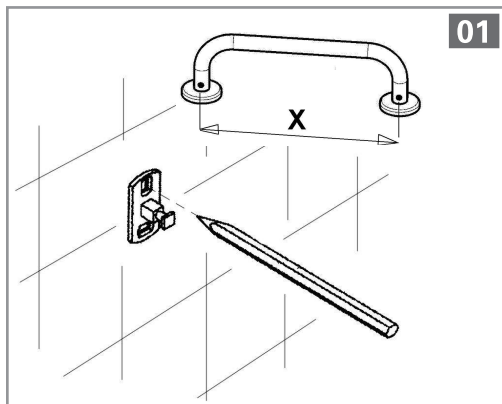
ASSEMBLY INSTRUCTIONS

IMPORTANTE | IMPORTANT

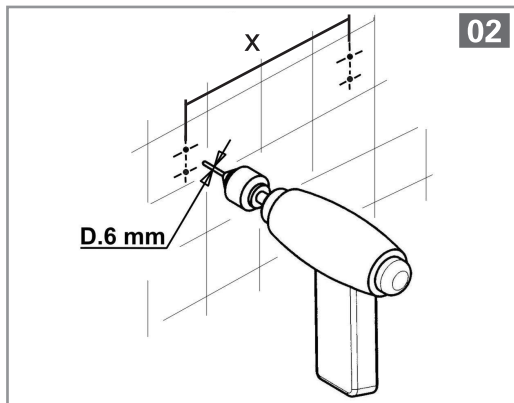
Antes da montagem. Assegurar que a superfície está limpa.
Antes de furar certifique-se que não há tubos de água nem fios electricos que passem no local dos furos.

Before assembly. Make sure that the surface is clean.

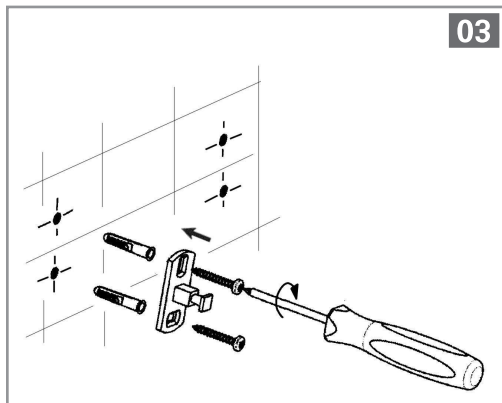
Before drilling make sure that no water pipes or electric wires run across the position to be drilled



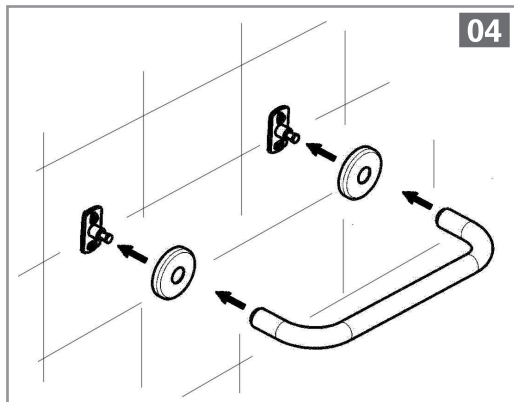
01



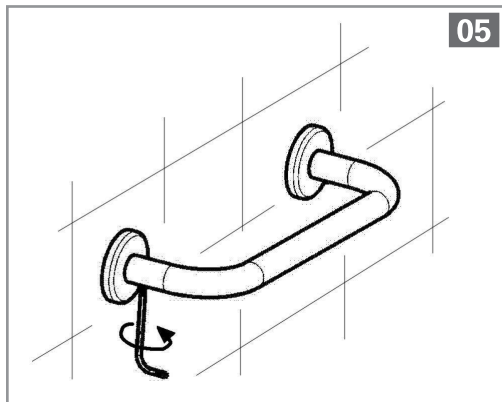
02



03



04



05