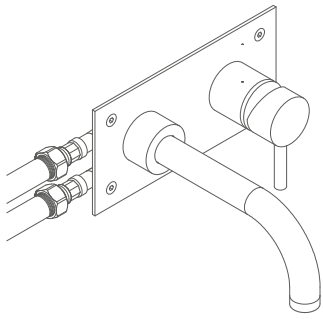
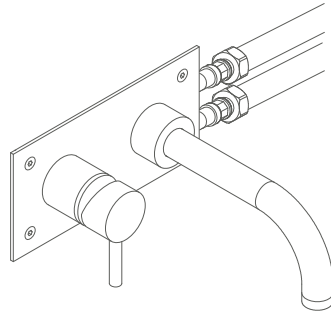


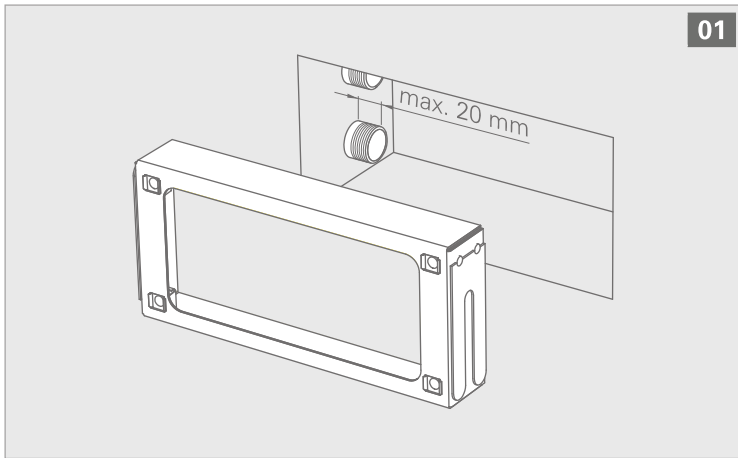
INSTRUÇÃO DE MONTAGEM ASSEMBLY INSTRUCTIONS



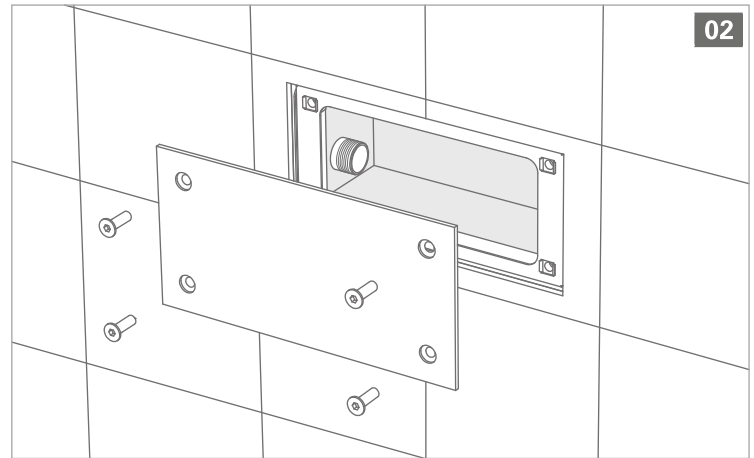
Montagem standard
ligações de água do lado esquerdo
Standard assembly
water connections on the left side



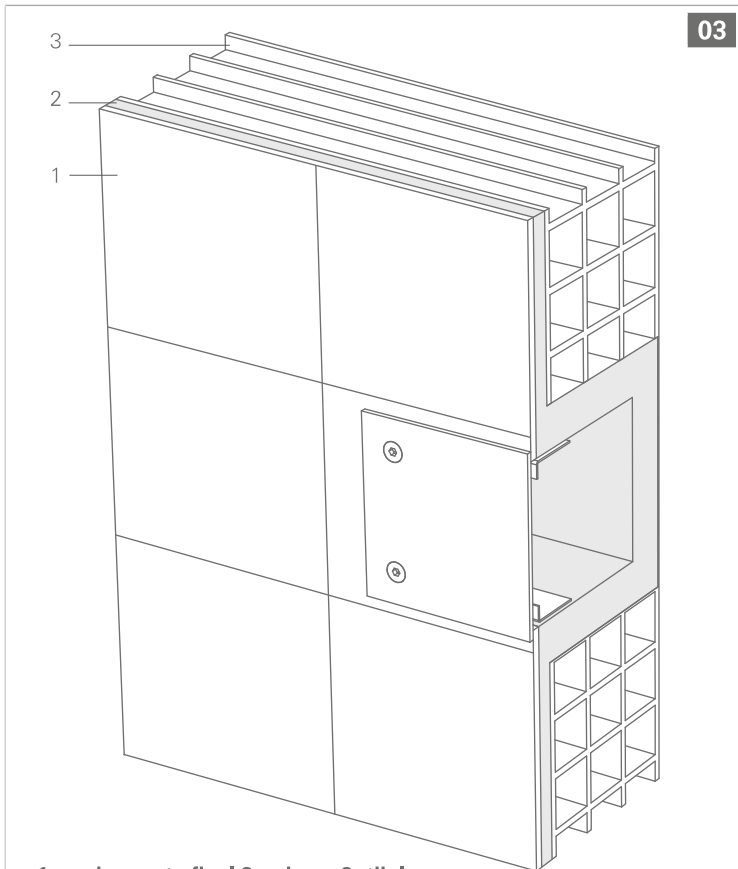
Montagem especial
ligações de água do lado
direito ou por baixo
Special assembly
water connections on
the right side or below



01

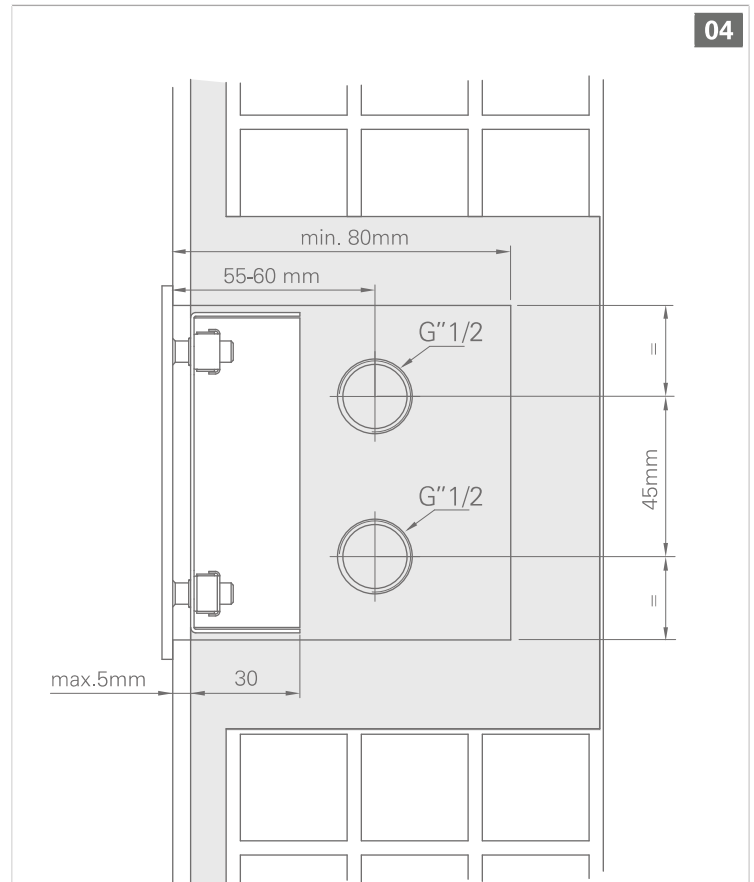


02



03

1- acabamento final 2- reboco 3- tijolo
1- end finishing 2- plaster 3- brick



04