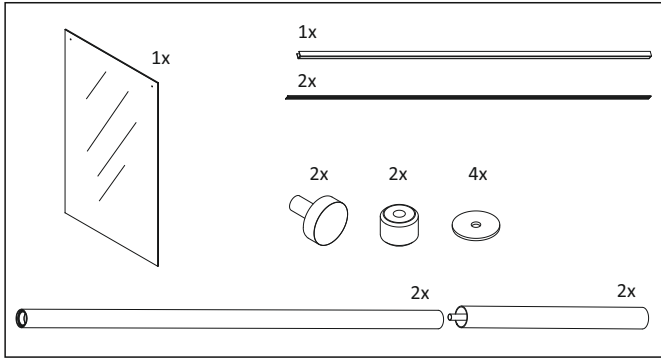


INSTRUÇÃO DE MONTAGEM ASSEMBLY INSTRUCTIONS NOTICE DE MONTAGE INSTRUCCIONES DE MONTAJE ISTRUZIONI DI MONTAGGIO



2x $\phi 6$ mm 2x $\phi 4,5 \times 30$ mm

Fixação universal - não adequada para paredes simples de placas de gesso. Para concreto e alvenaria.
Universal fixing - not suitable for simple plasterboards walls. For concrete, half-full and lightened materials.
Fijación universal - no adecuada para paredes simples de placas de yeso. Para hormigon e materiales perforados y ligeros.
Fixation universelle - ne convient pas aux murs de plâtre. Pour matériaux perforés et allégés et béton.
Fissazione universale - non adatto per le pareti semplici di cartongesso. Per materiali traforati e leggerie per cemento.

