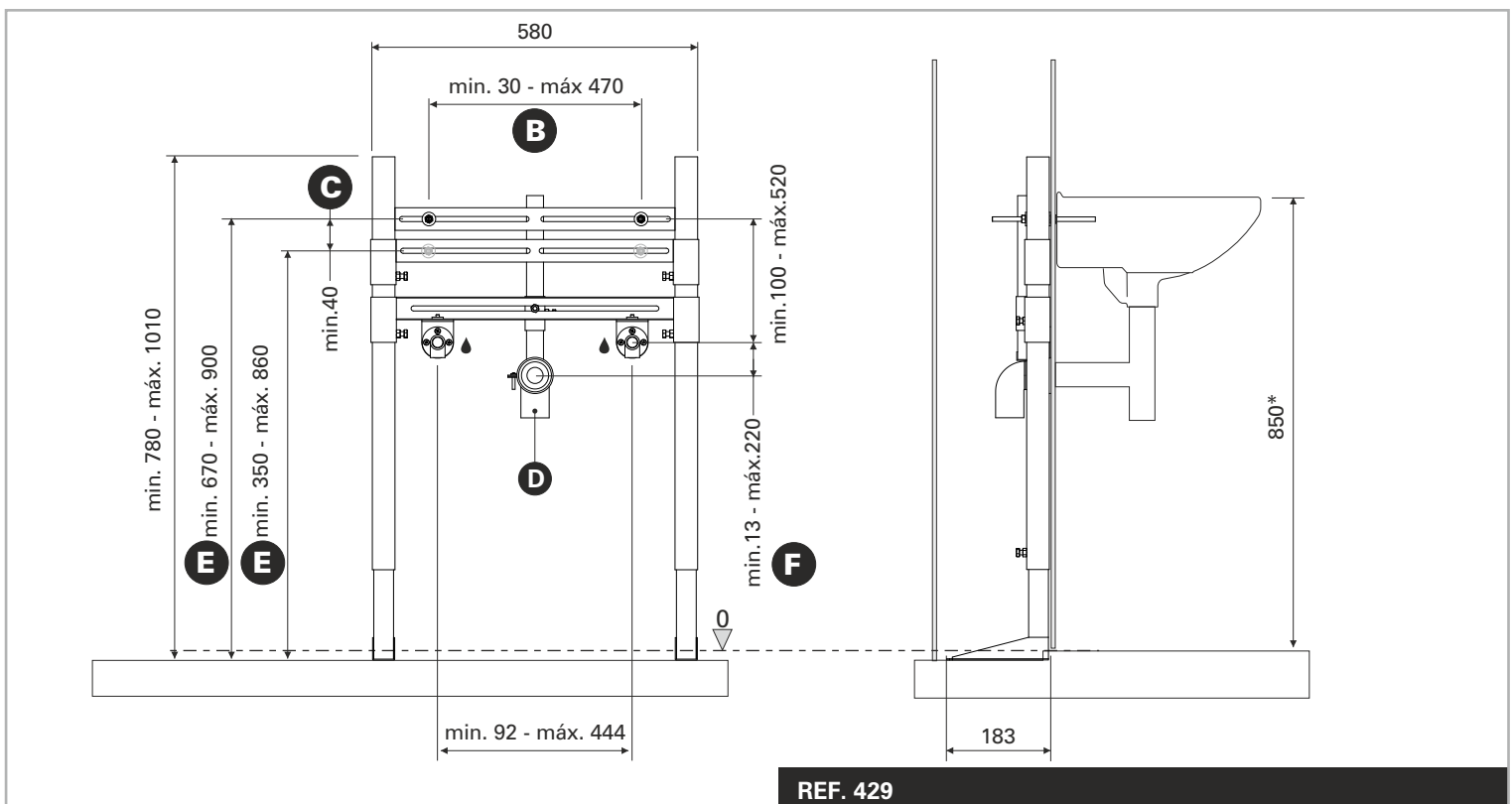
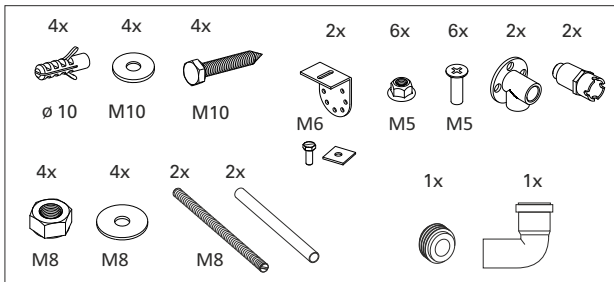


REF. 420

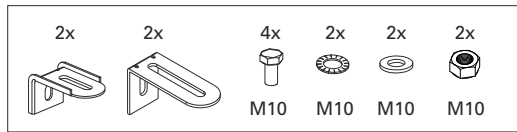
- A** Fixação à parede **Wall Fixation** Fijación a la pared **Fixation mural** Fissaggio a muro    ♦ Entradas de água **Toma de Agua** Water supply **Alimentation d'eau** Entrata d'acqua
- B C E F** Fixação do lavatório - as medidas devem ser ajustadas de acordo com as especificações técnicas do lavatório **Washbasin Fixation - correct distance should be adjusted referring to the washbasin technical manual** Fijación del lavabo - las medidas deben ajustarse de acuerdo con las especificaciones técnicas del lavabo **Fixation du lavabo - les mesures doivent être ajustées en fonction des spécifications techniques du lavabo** Fissazione del lavabo - le misure devono essere regolate in base alle specifiche tecniche del lavabo.
- \* medida recomendada **recommended measure** mesure recommandée **misura raccomandata**    **D** Descarga **Flush** Chasse **Desagüe** Scarico



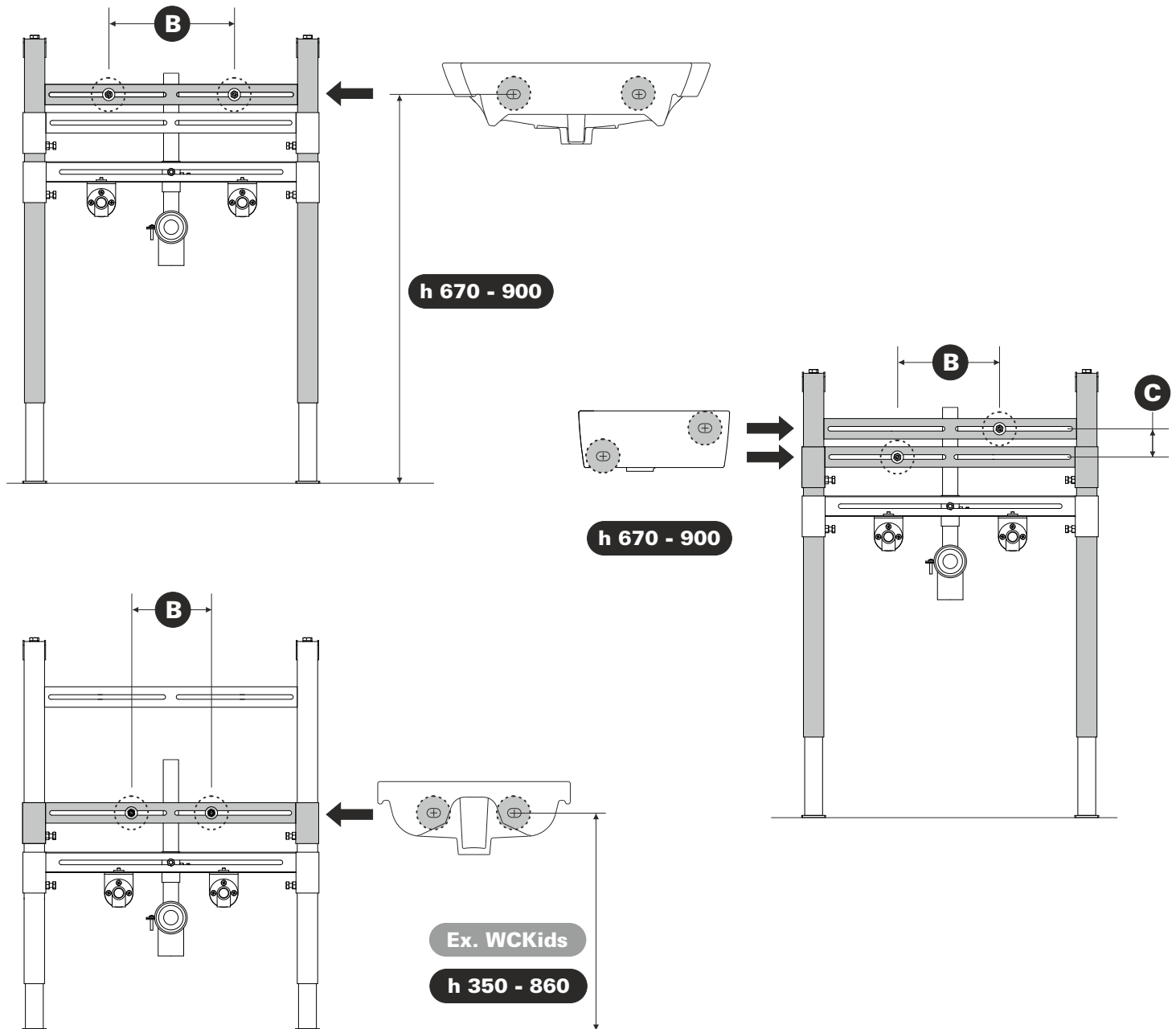
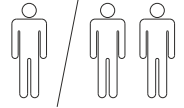
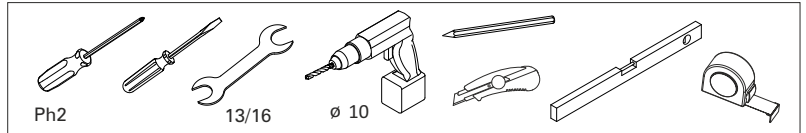
REF. 429



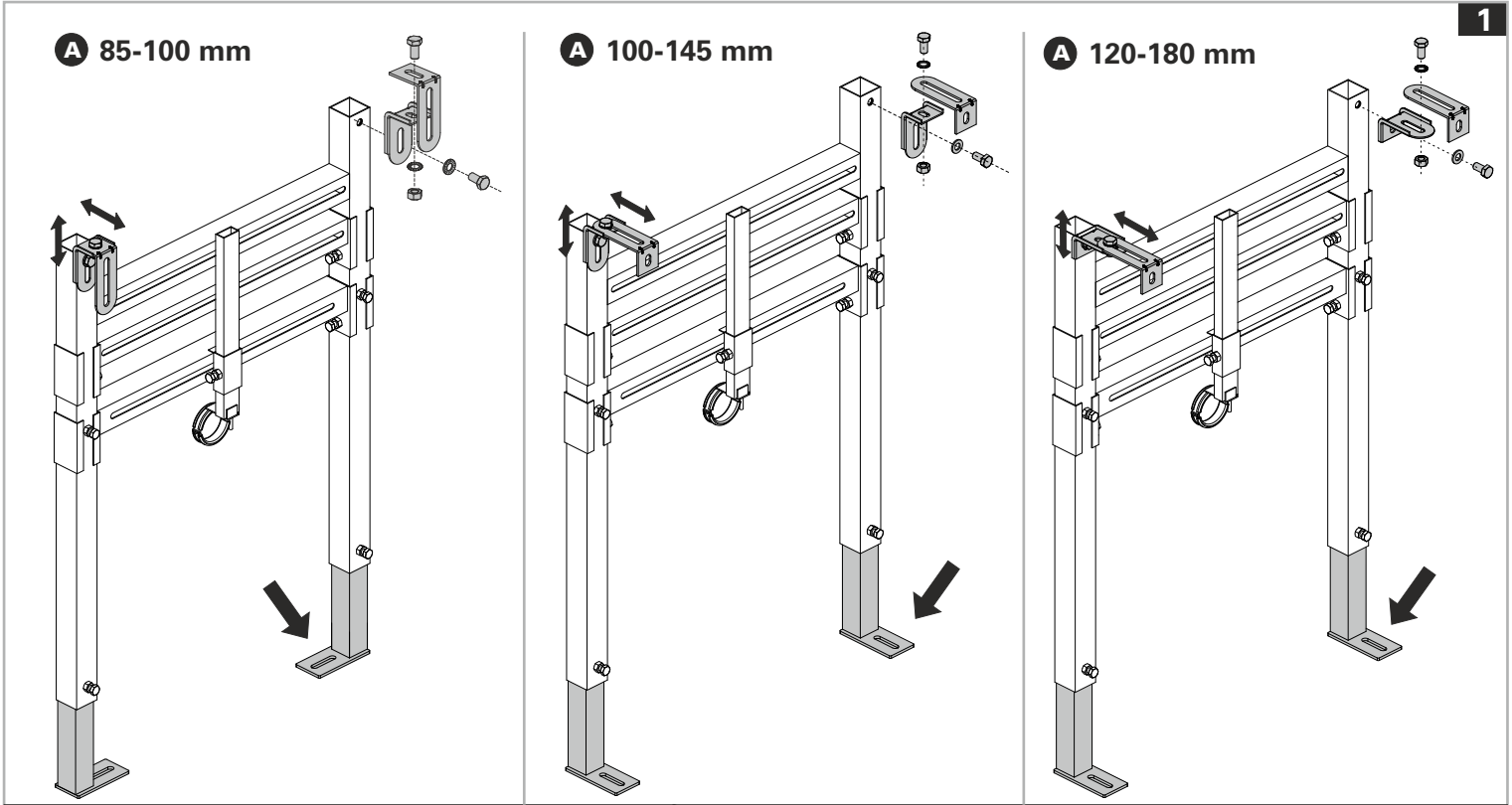
REF. 420/ REF. 429



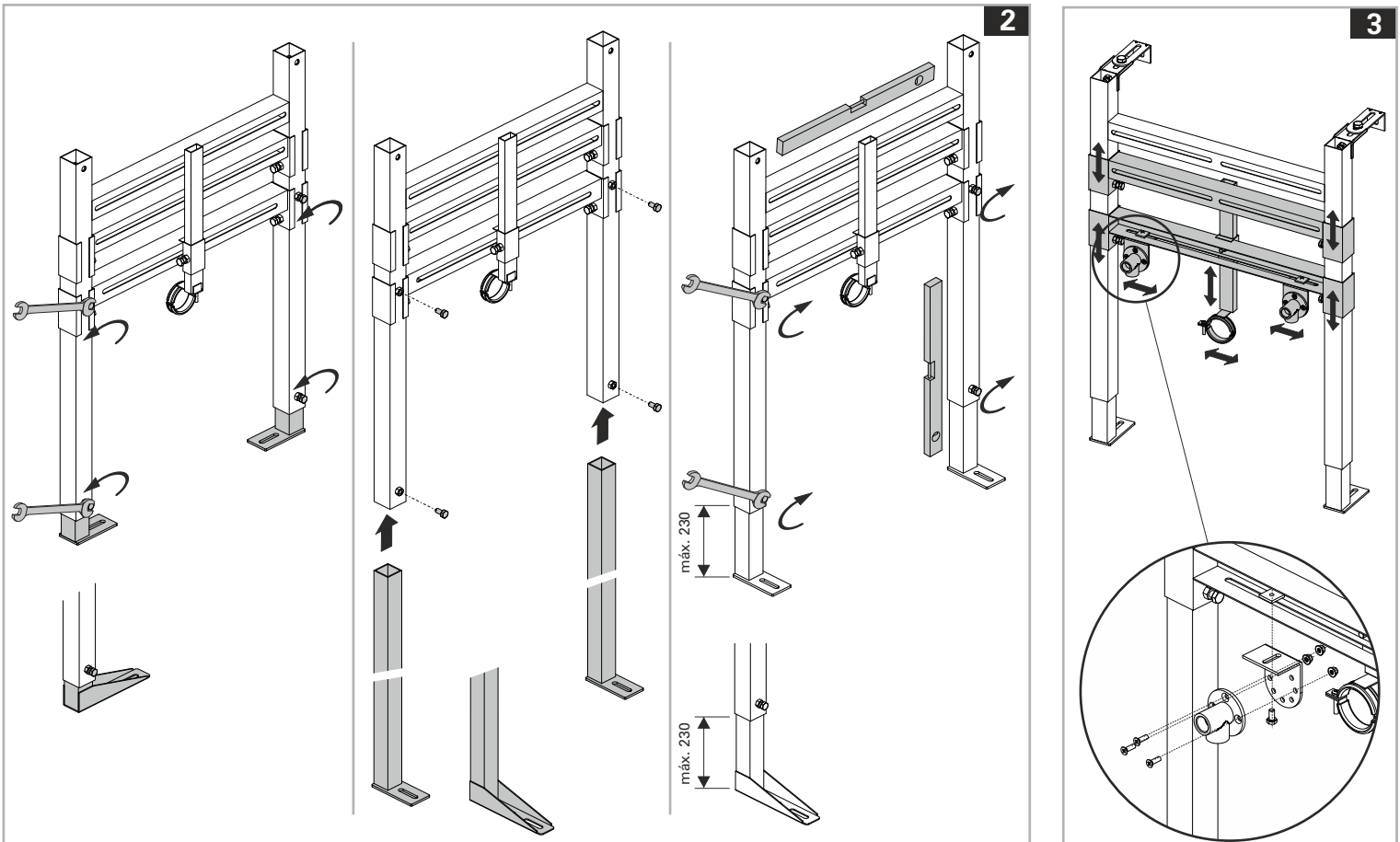
REF. 420



REF. 420 / REF. 429



REF. 420



REF. 420 / 429

REF. 420 / 429

