

IMPORTANTE | IMPORTANT

Antes da montagem. Assegurar que a superfície está limpa.
As dobradiças vão montadas na posição final.

NÃO TROCAR AS DOBRADIÇAS DE POSIÇÃO.

Before assembly. Make sure that the surface is clean.

LEFT and RIGHT hinges are identified with L and R.

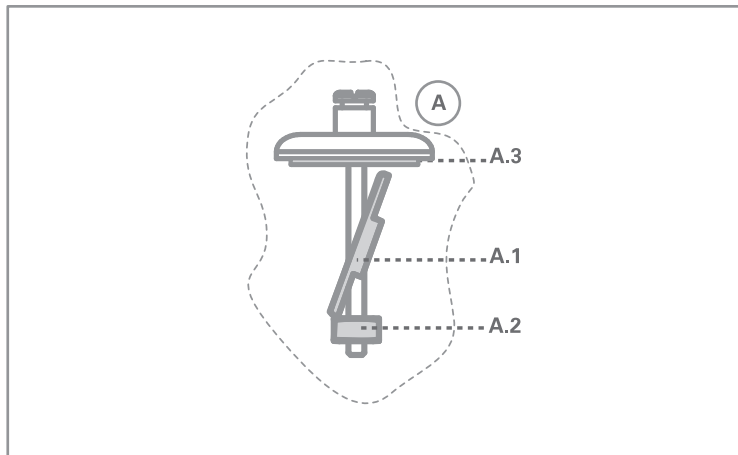
The seat has these identifications as well.

DO NOT MOVE L / R HINGES.

Antes del montaje asegúrese de que la superficie está limpia.

Las bisagras van en la posición final.

NO CAMBIAR LAS BISAGRAS DE POSICIÓN.



01

Posicionar a ferragem(A) na sanita, certificando-se que as peças(A.1 e A.2) ficam no interior da cerâmica.
Place the hinge ironwork (A) on the wc pan, making sure that parts (A1 and A2) stay inside of the ceramic.

Coloque el herraje en el inodoro asegurándose de que las piezas (A1 y A2) quedan dentro de la cerámica.

02

Puxar a ferragem para cima até a peça (A.1) encostar à parede.
Rodar o parafuso à mão, até a placa (A.3) encostar na parede.
Repetir o processo para a outra ferragem.
Pull the hinge (A) upwards until (A.1) part touches the wall.
Rotate by hand the screw until the plate (A.3) touches the wall.
Repeat the process with the other hinge.

Empuje el herraje hacia arriba hasta que la pieza (A1) apoye en la pared. Gire el tornillo a mano hasta que la placa (A3) apoye en la pared.
Repetir el proceso para el otro herraje.

03

Encaixar o tampo nas peças (A).
Ajustar o tampo à sanita.
Fit the seat onto the parts (A).
Adjust the seat to the wc pan.

Encajar el asiento en las piezas (A). Ajustar el asiento en el inodoro.

04

Retirar o tampo, certificando-se que as peças (A) não se deslocam.
Remove the seat, making sure that (A) parts are not displaced.

Retirar el asiento asegurándose de que las piezas (A) no se descolocan.

05

Efectuar o aperto final com a chave de fendas.
Perform the final tightening with the screw driver.

Efectuar el apriete final con el destornillador.

06

Encaixar o tampo, ajustá-lo à sanita e efectuar o aperto final.
Fit the hinges with the fixing system and give final adjustmet.

Encajar el asiento, ajustar-lo en el inodoro y efectuar el apriete final.