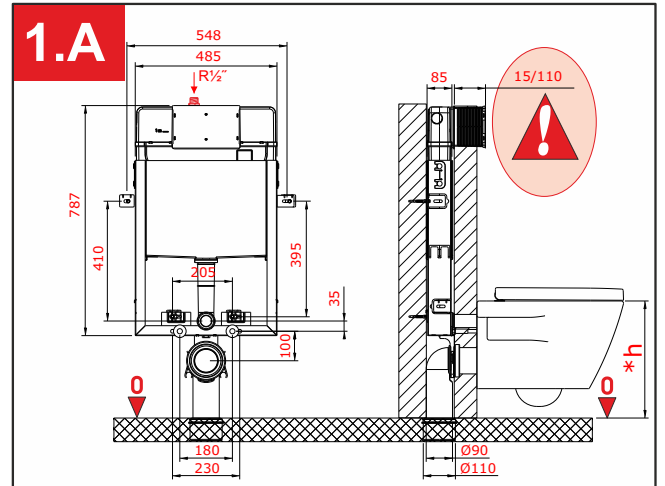
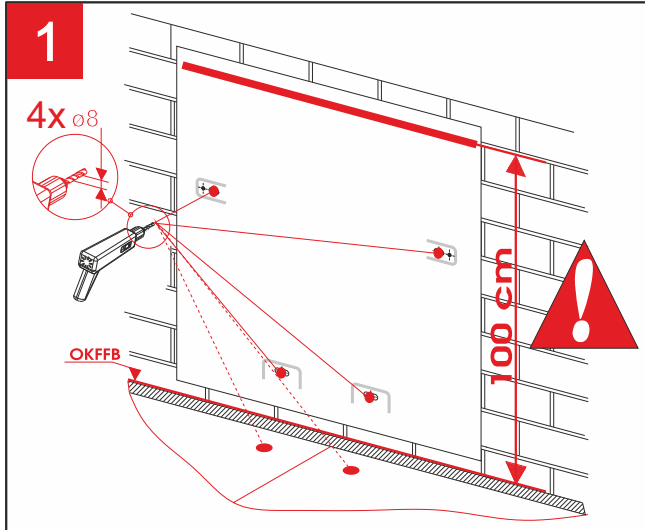
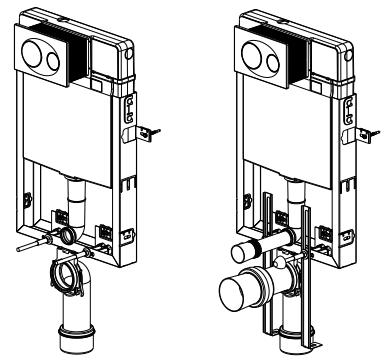
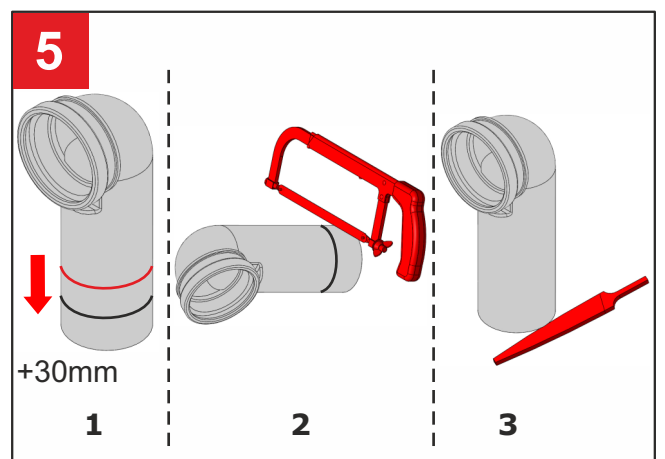
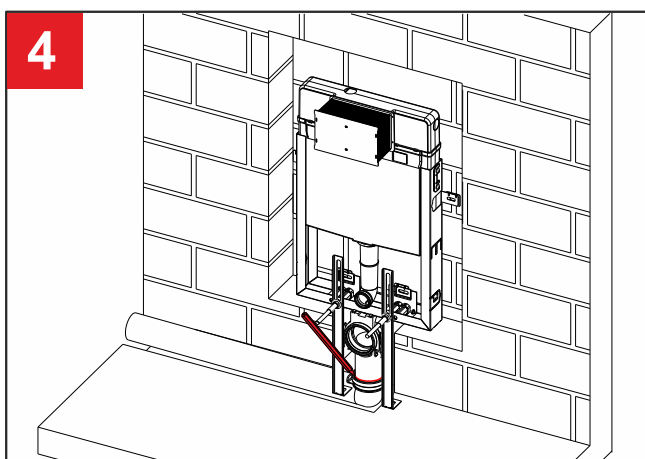
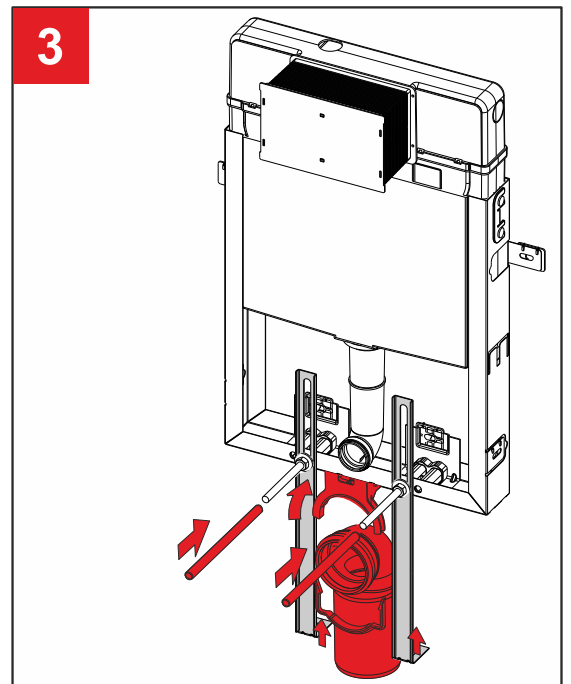
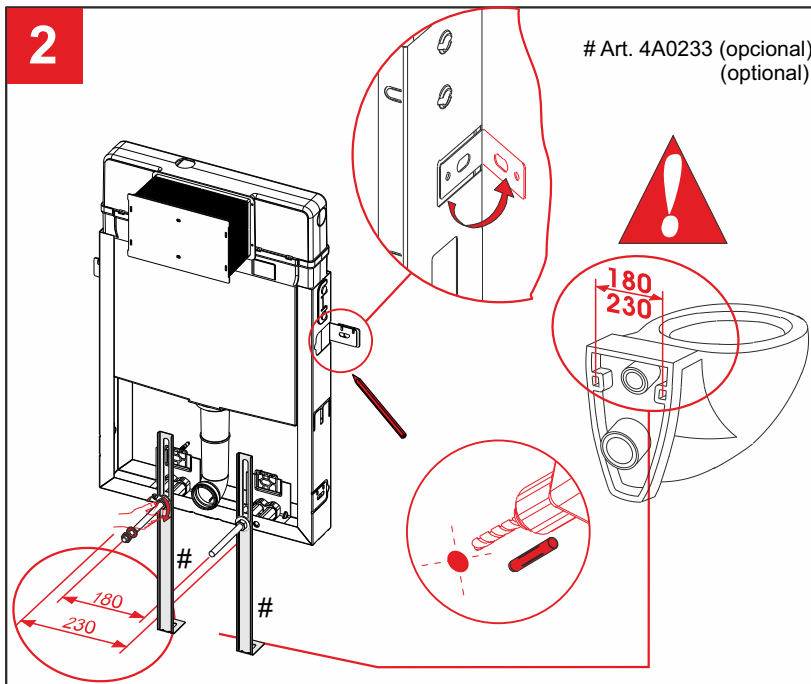


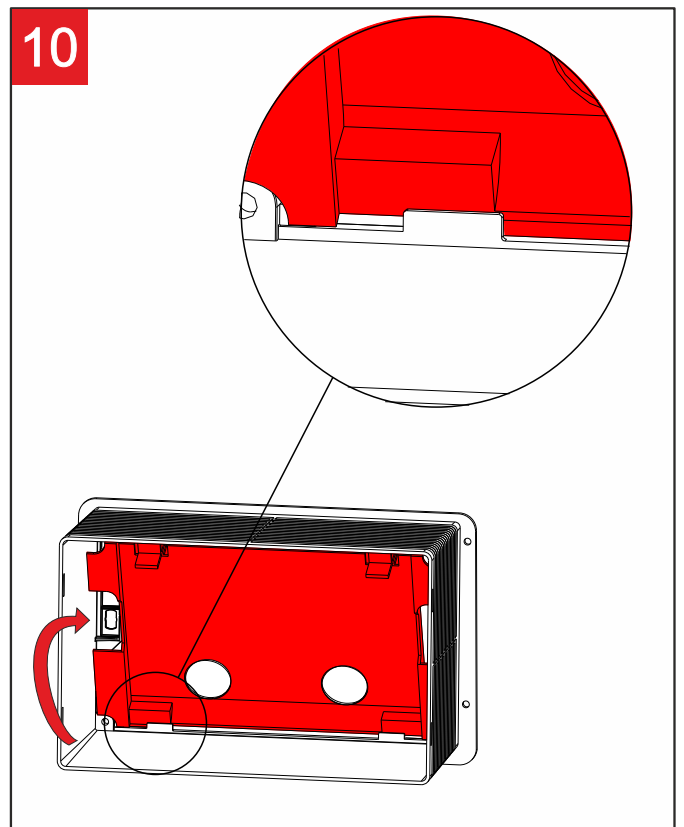
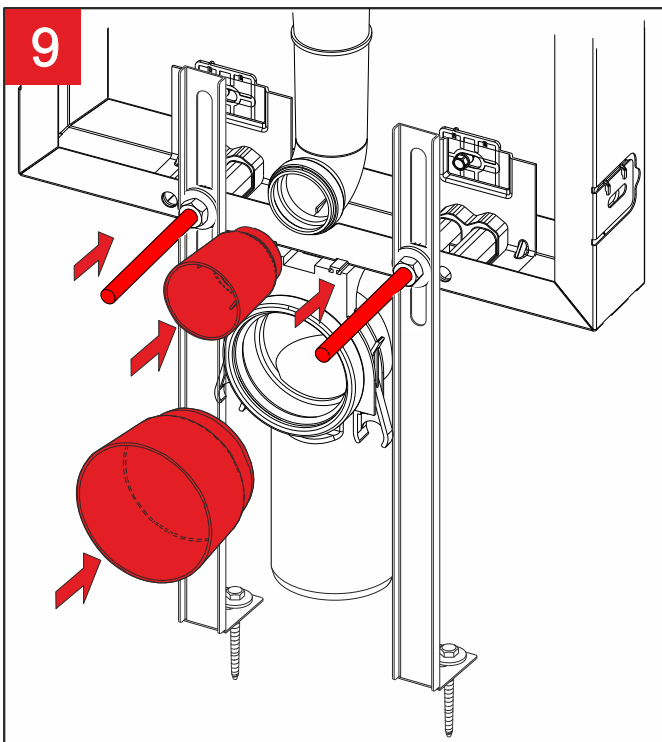
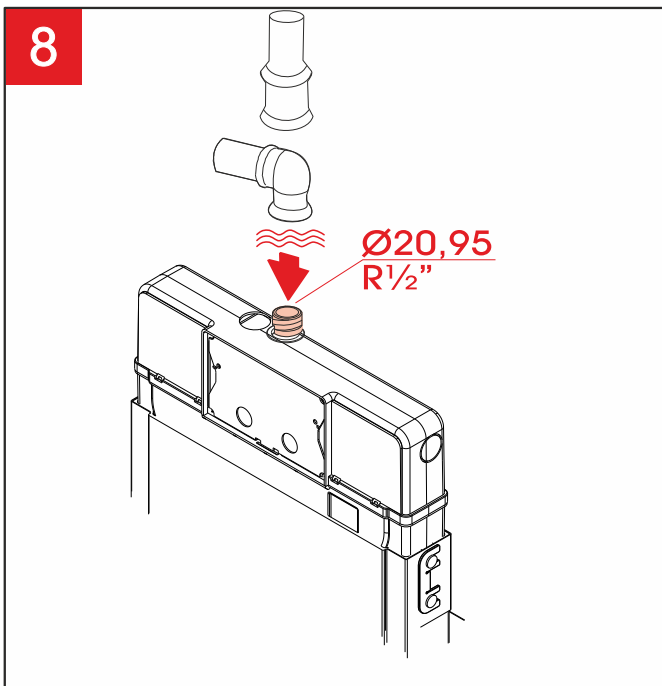
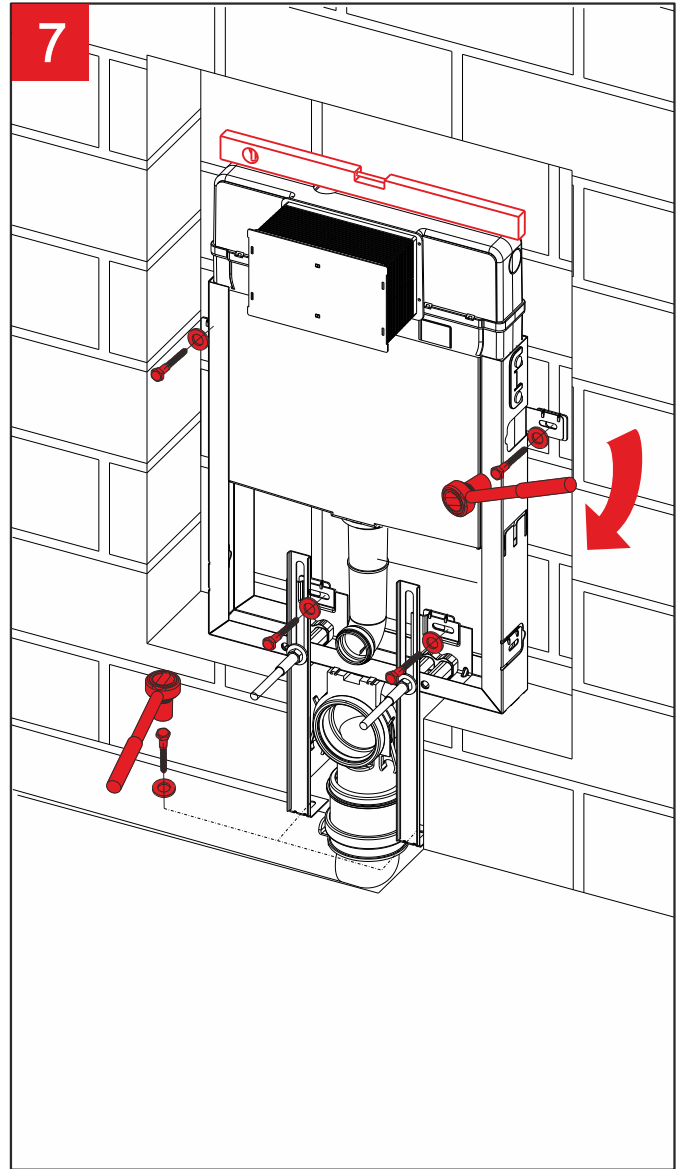
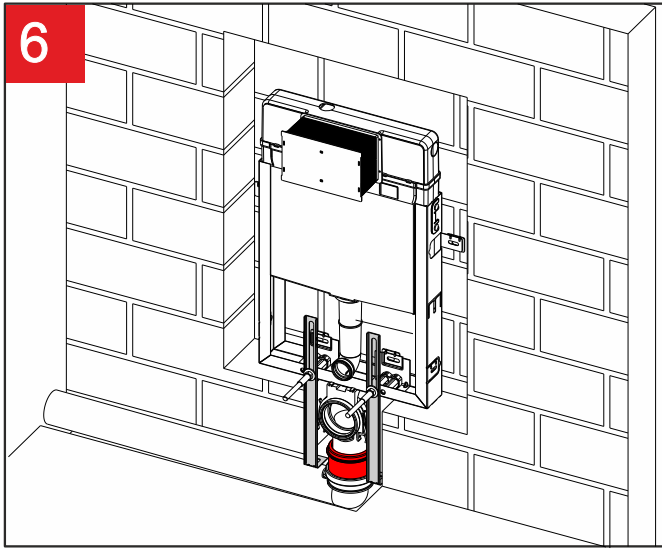
41933 / 41233  
sanslim

INSTRUÇÕES DE MONTAGEM  
ASSEMBLY INSTRUCTIONS  
NOTICE DE MONTAGE  
INSTRUCCIONES DE MONTAJE  
ISTRUZIONI DI MONTAGGIO

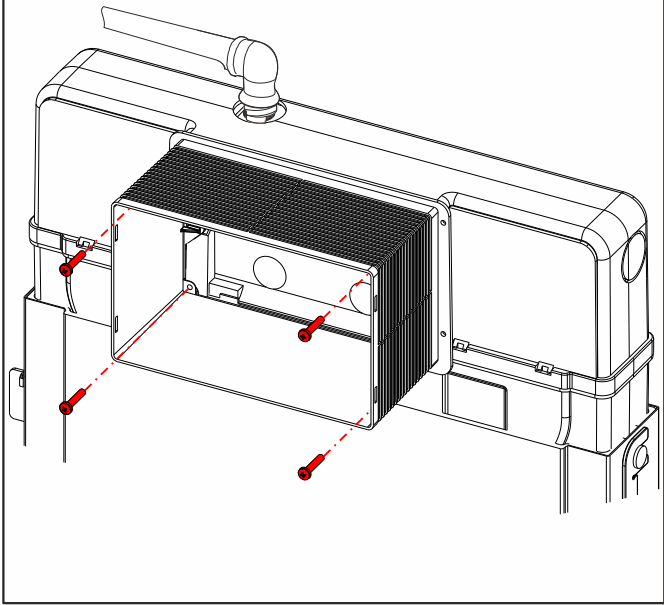


\*h Consultar cotas de instalação do fabricante da peça cerâmica  
\*h Check the manufacturer drawings of the ceramic part.

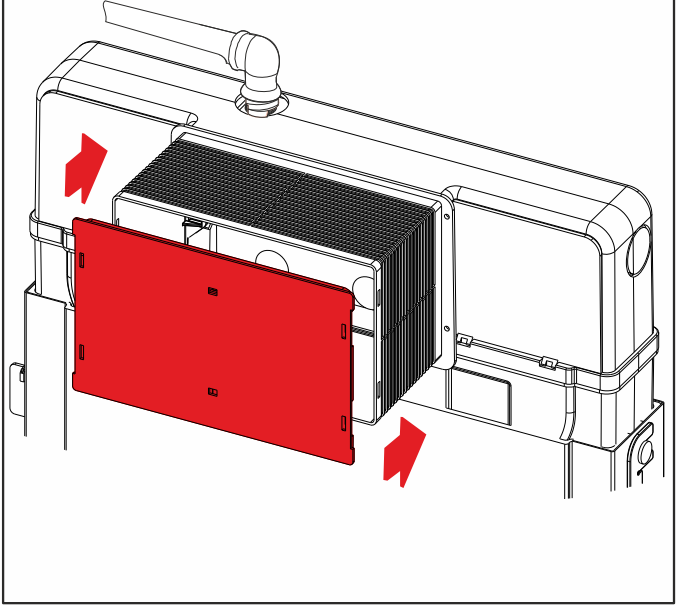




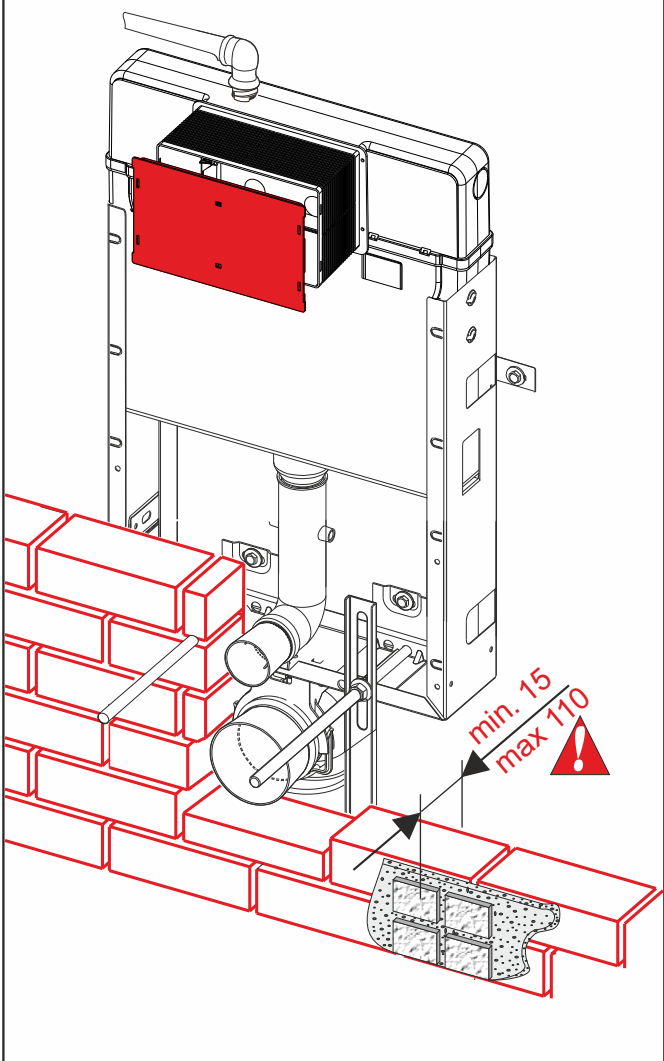
11



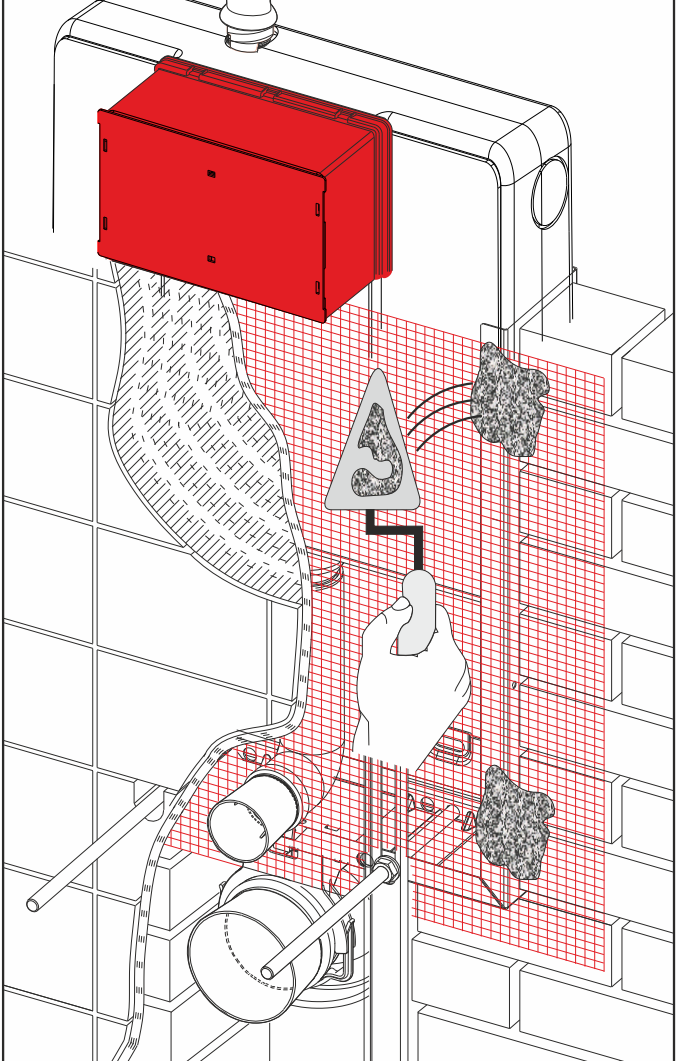
12

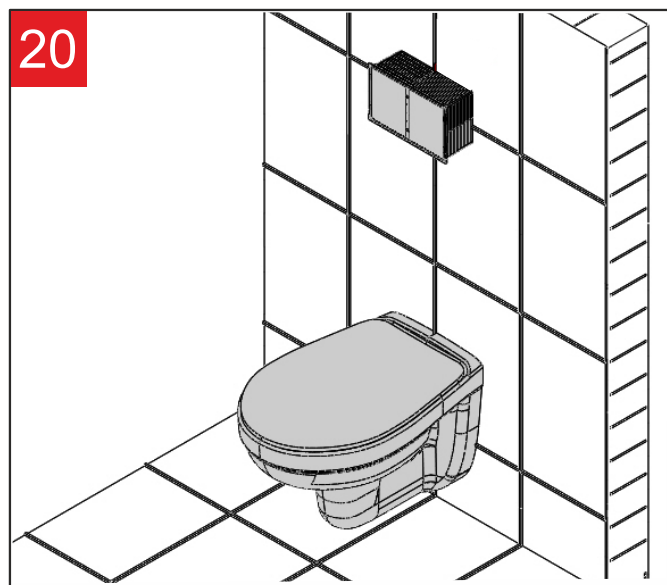
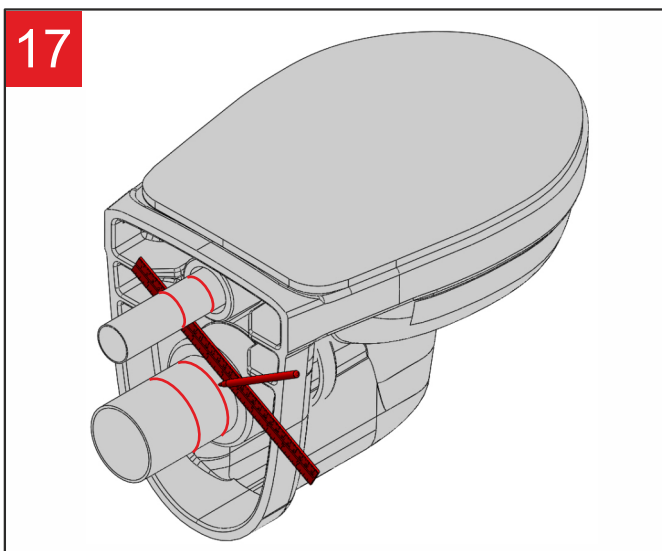
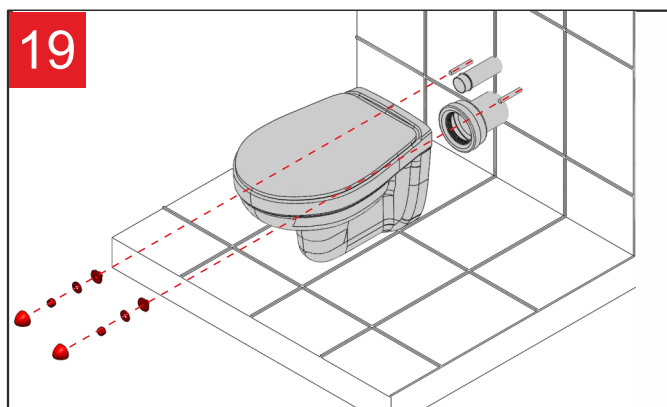
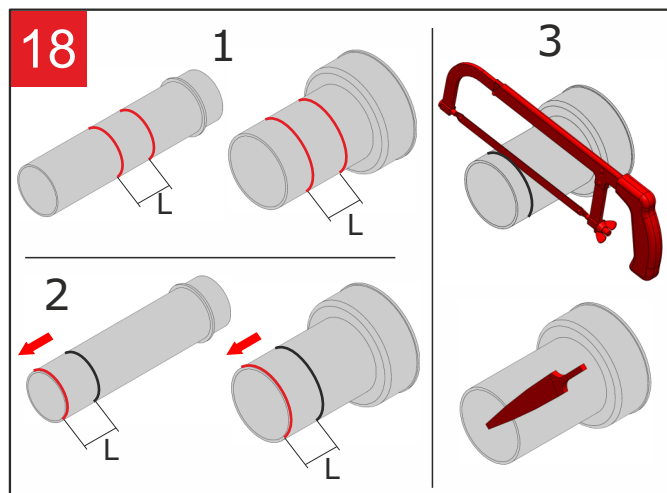
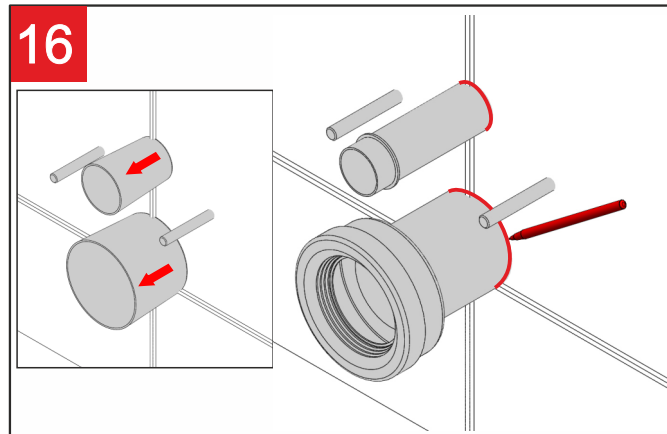
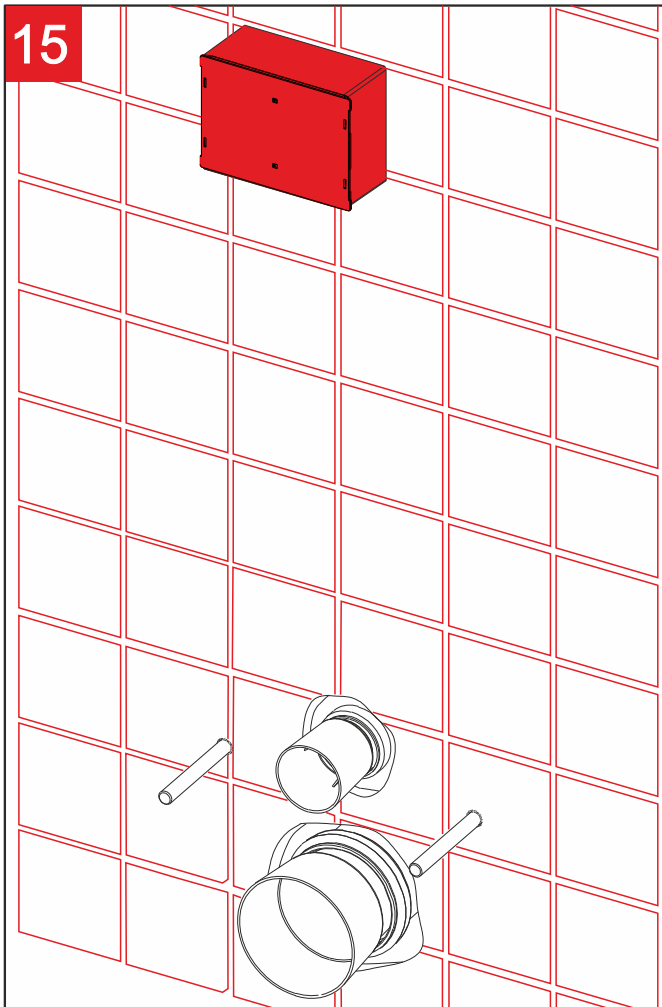


13



14





**CE**

Dop ref.: EN 14055:2011  
 11  
 EN 14055 - CL1- 6 - NL I - VR II  
 SA  
 WL ; FV ; D