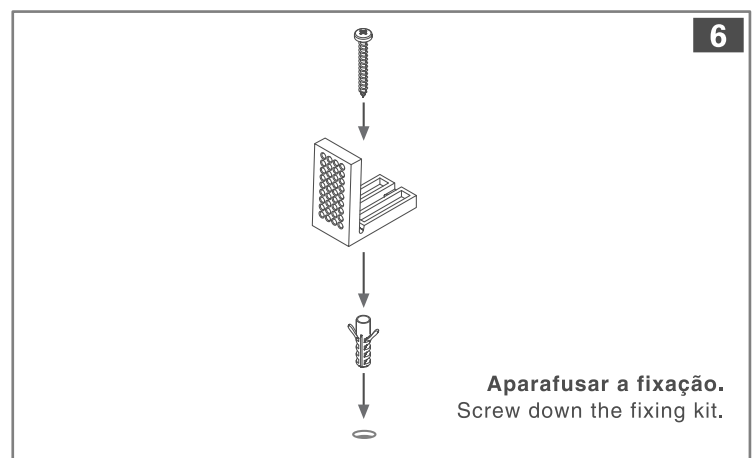
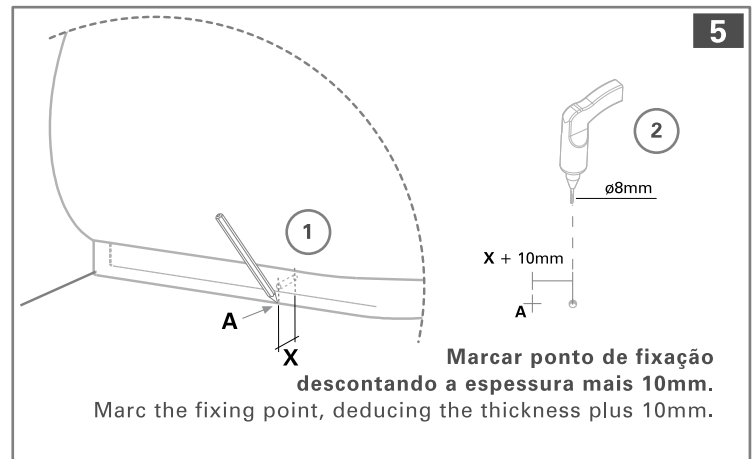
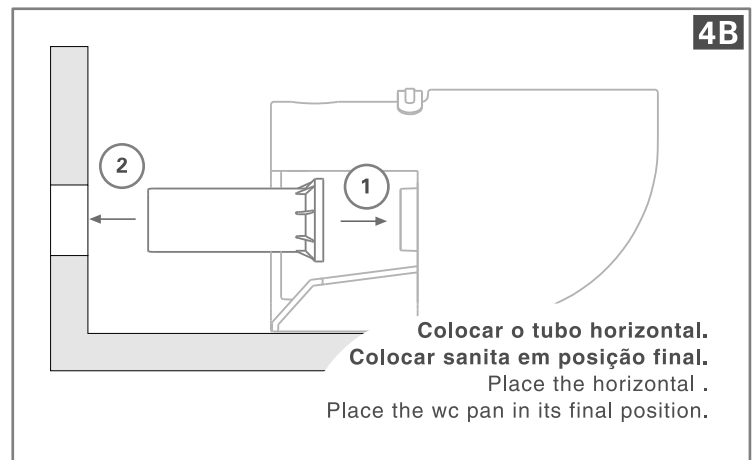
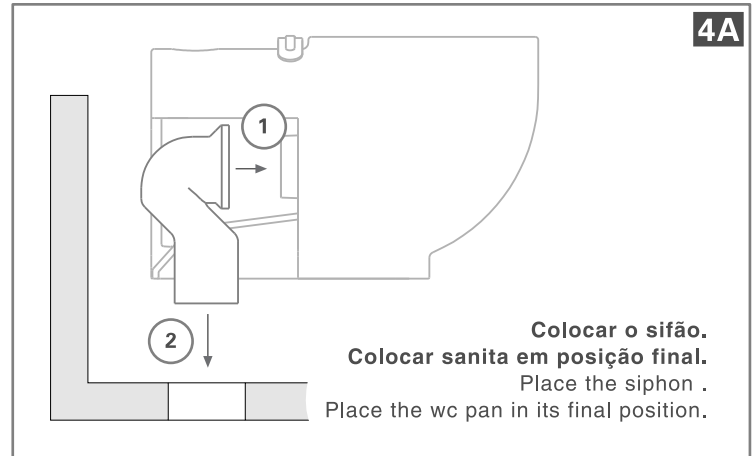
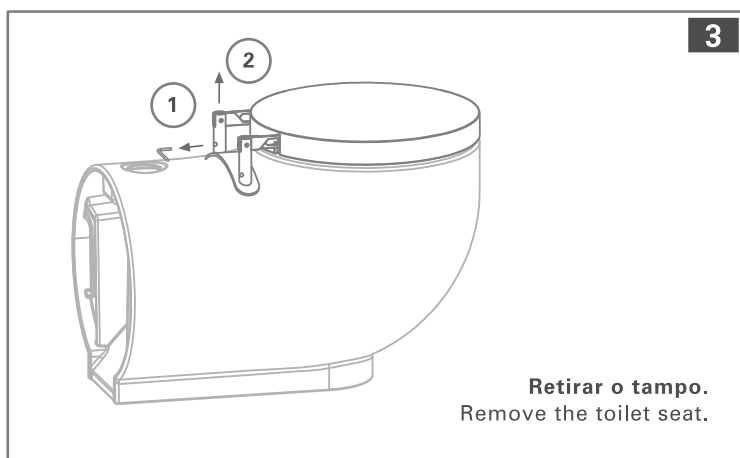
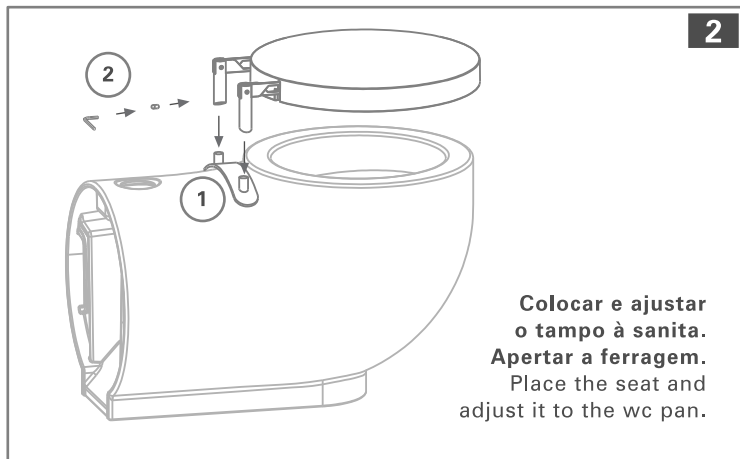
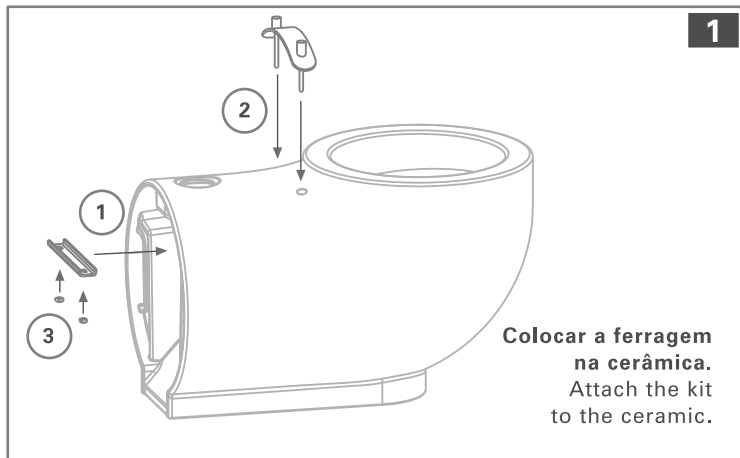
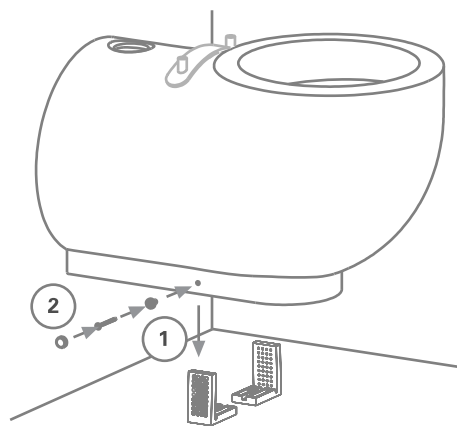


IMPORTANTE | IMPORTANT

A ferragem para o tampo é fixa à sanita (passo 1, 2 e 3), antes desta ser fixa na posição final.
The seat fixing kit is attached to the wc pan (steps 1, 2 and 3), before the later is placed and attached in its final position.

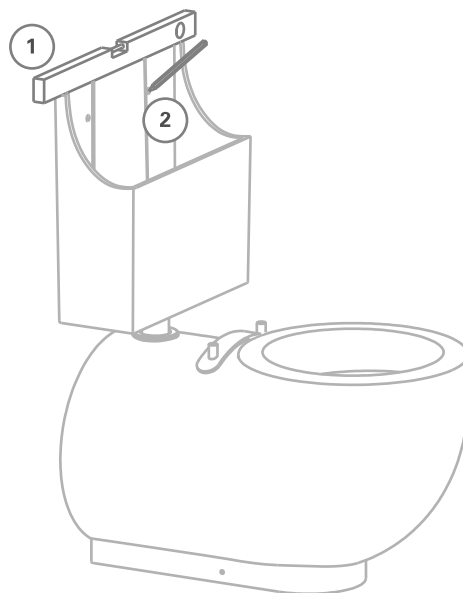


7



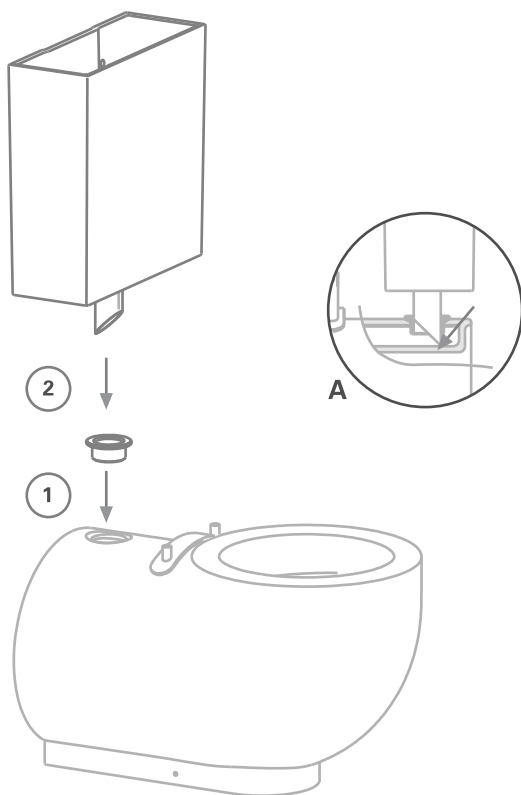
Posicionar e fixar a sanita.
Position and fix the wc pan.

9



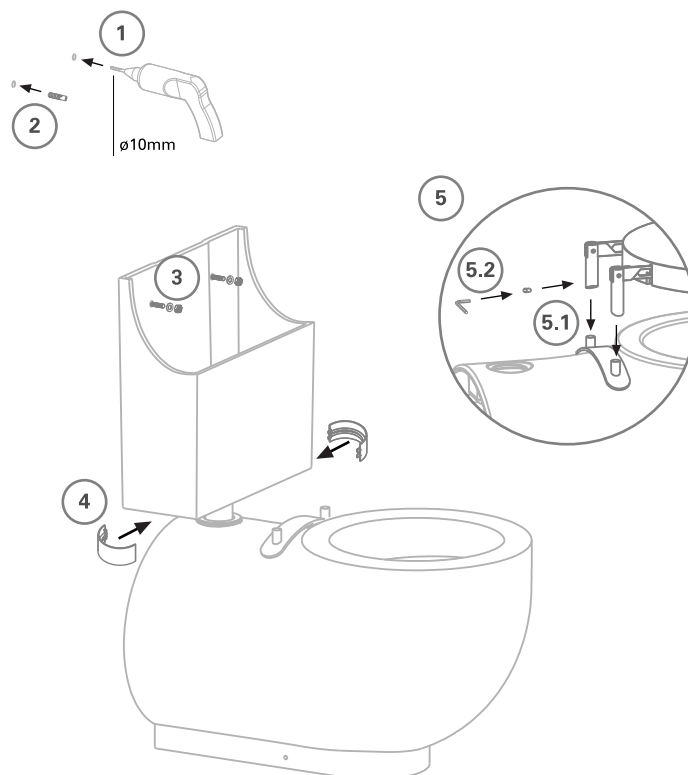
Nivelar o tanque.
Marcar os pontos de fixação.
Level the cistern.
Marc the fixing points.

8



Colocar o emboque.
Posicionar tanque (ver pormenor A).
Place the rubber seal.
Position the cistern (see detail A).

9



Nivelar o tanque.
Marcar os pontos de fixação.
Level the cistern.
Marc the fixing points.