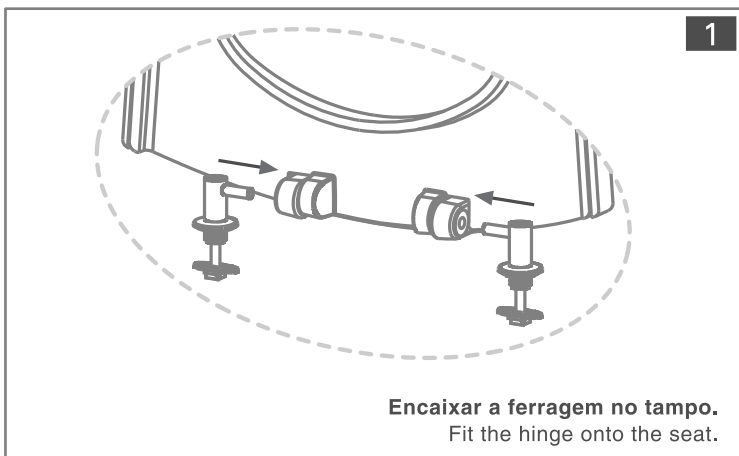
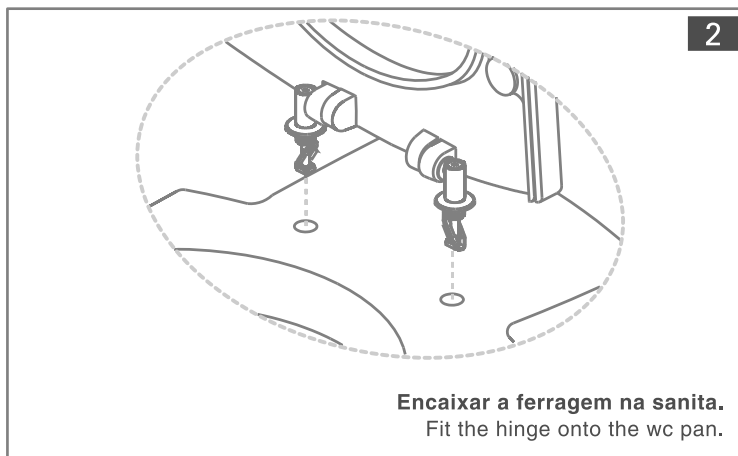


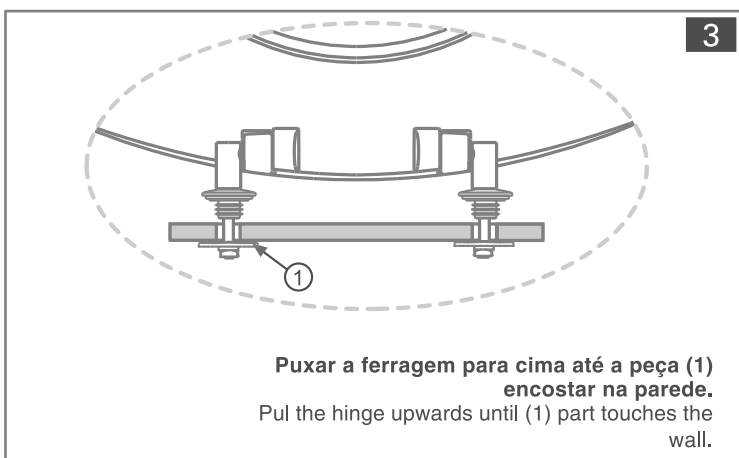
INSTRUÇÃO DE MONTAGEM ASSEMBLY INSTRUCTIONS



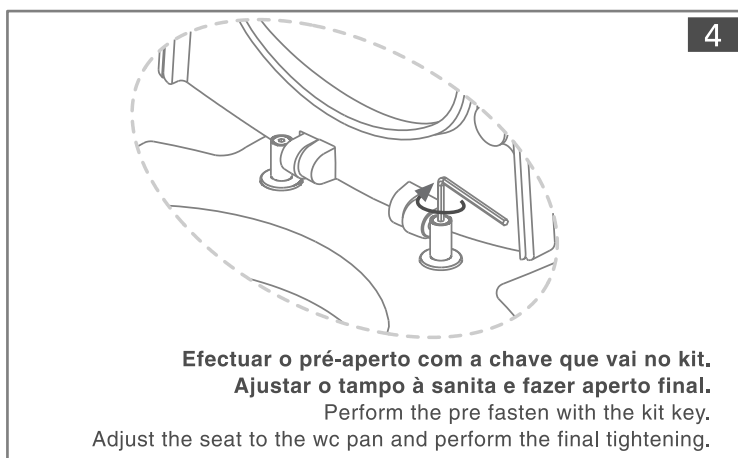
**Encaixar a ferragem no tampo.**  
Fit the hinge onto the seat.



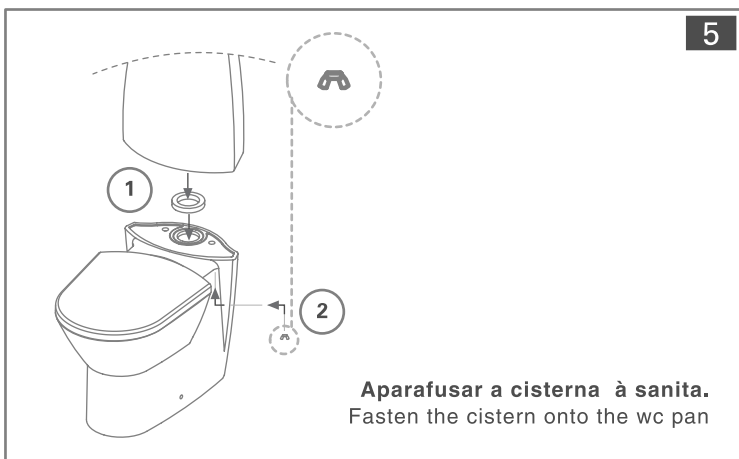
**Encaixar a ferragem na sanita.**  
Fit the hinge onto the wc pan.



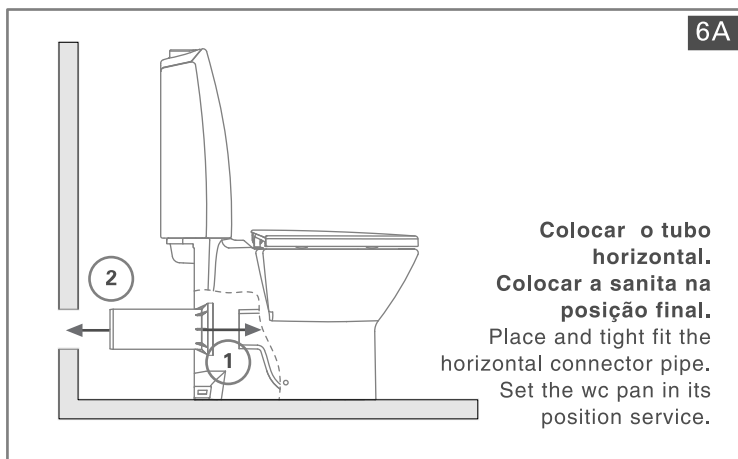
**Puxar a ferragem para cima até a peça (1) encostar na parede.**  
Pul the hinge upwards until (1) part touches the wall.



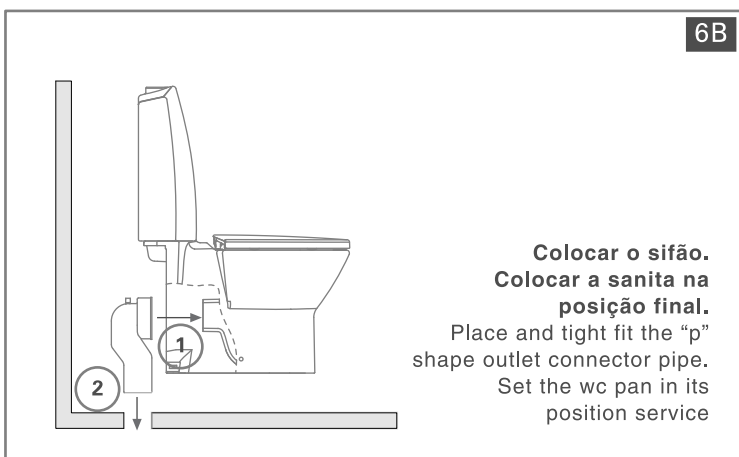
**Efectuar o pré-aperto com a chave que vai no kit.**  
**Ajustar o tampo à sanita e fazer aperto final.**  
Perform the pre fasten with the kit key.  
Adjust the seat to the wc pan and perform the final tightening.



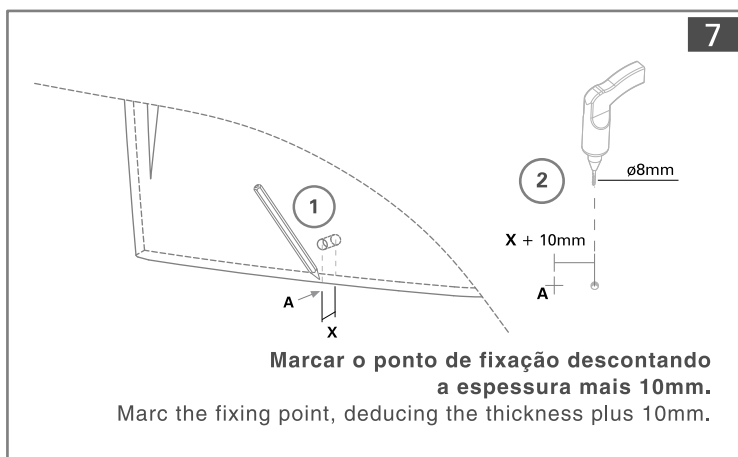
**Aparafusar a cisterna à sanita.**  
Fasten the cistern onto the wc pan



**Colocar o tubo horizontal.**  
**Colocar a sanita na posição final.**  
Place and tight fit the horizontal connector pipe.  
Set the wc pan in its position service.

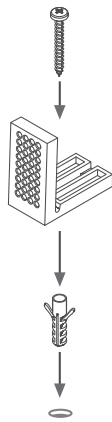


**Colocar o sifão.**  
**Colocar a sanita na posição final.**  
Place and tight fit the "p" shape outlet connector pipe.  
Set the wc pan in its position service



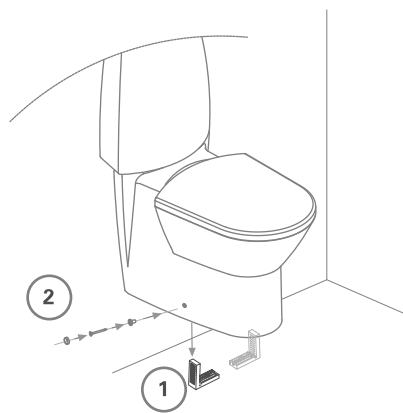
**Marcar o ponto de fixação descontando a espessura mais 10mm.**  
Marc the fixing point, deducing the thickness plus 10mm.

8



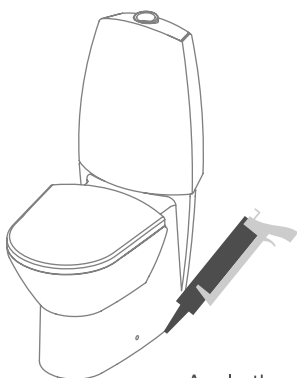
**Aparafusar a fixação.**  
Screw down the fixing kit.

9



**Posicionar e fixar a sanita.**  
Position and fix the wc pan.

10



**Aplicar o silicone.**  
Apply the silicone sealant all around the gap  
between the wc pan foot and the ground.