

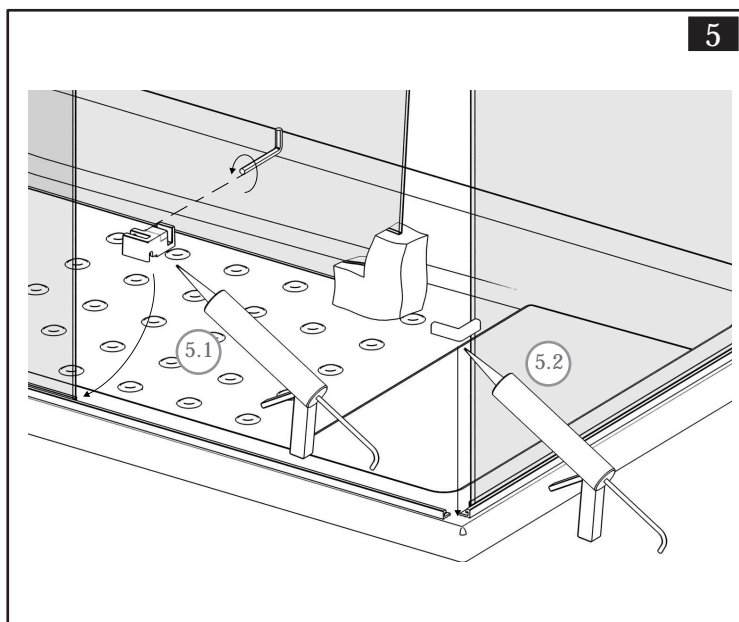
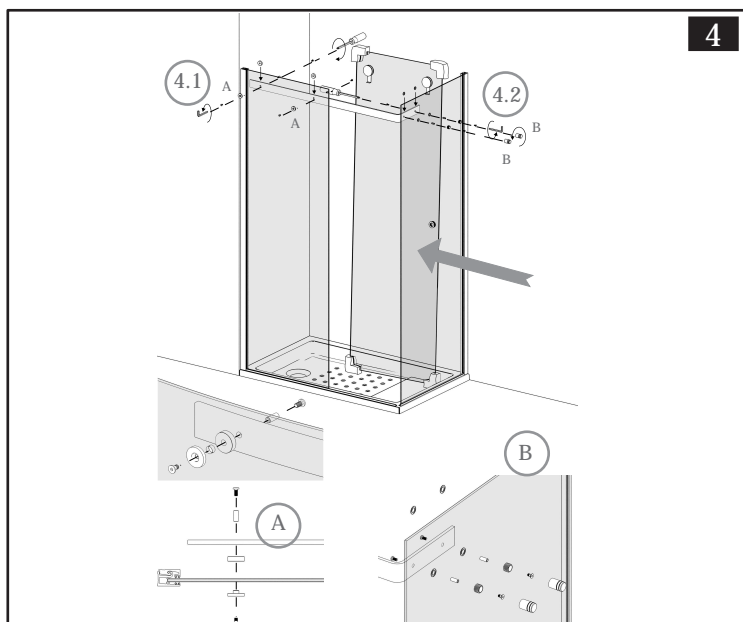
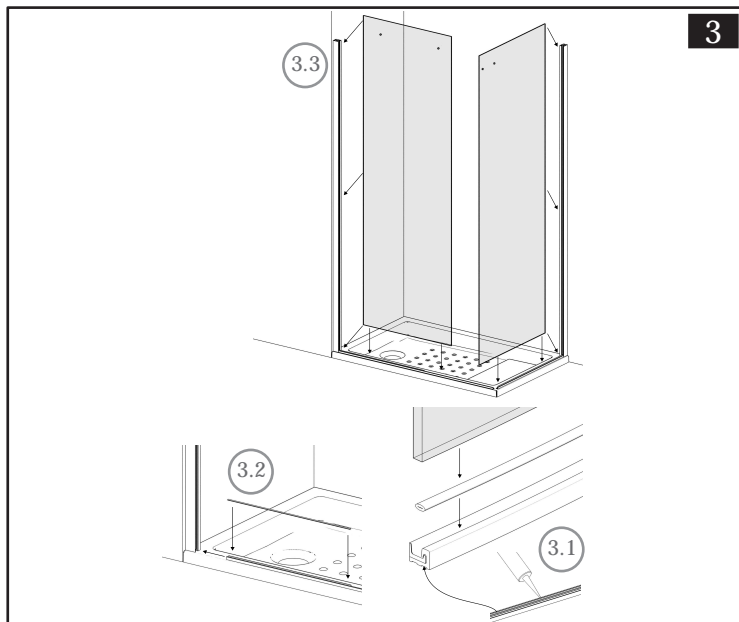
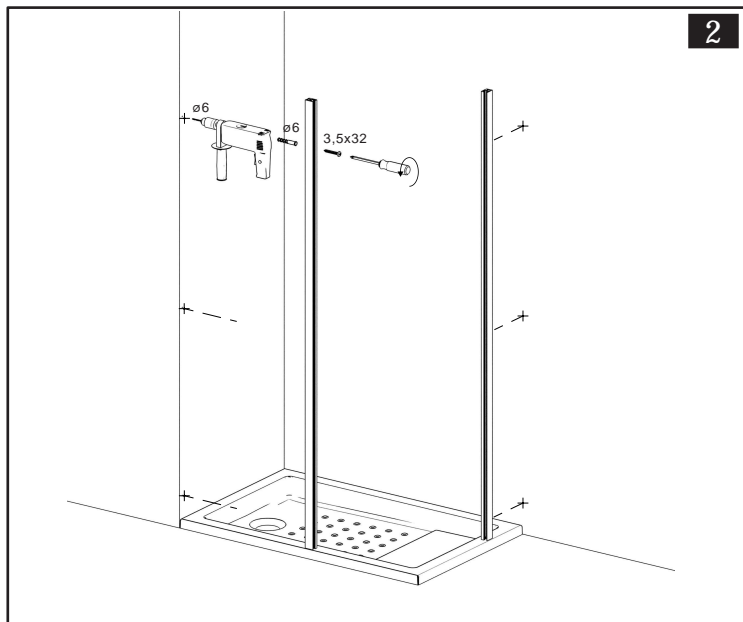
**IMPORTANTE | IMPORTANT**

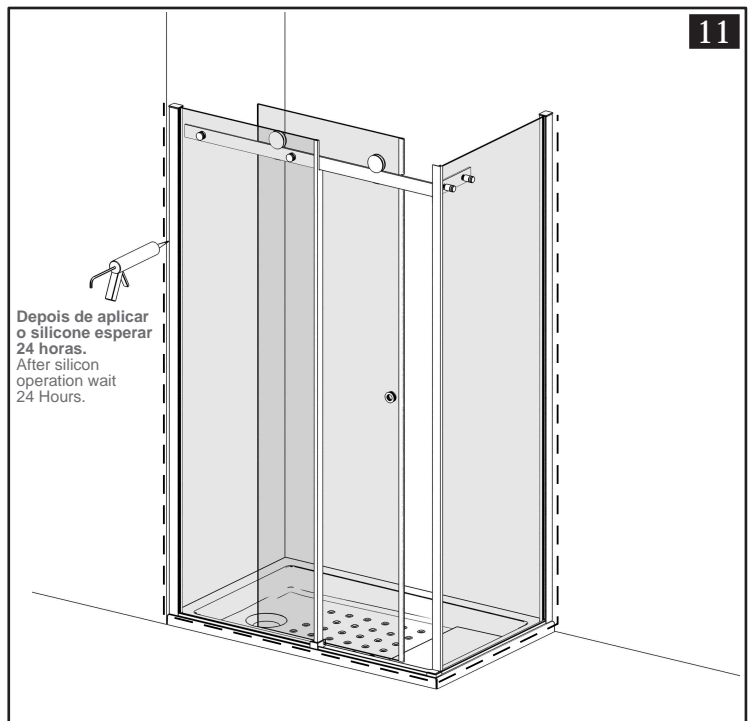
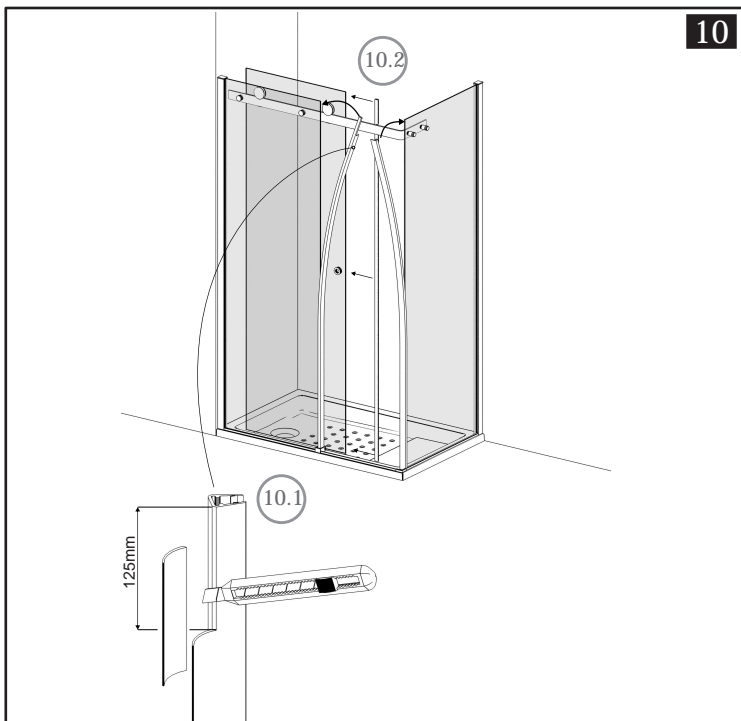
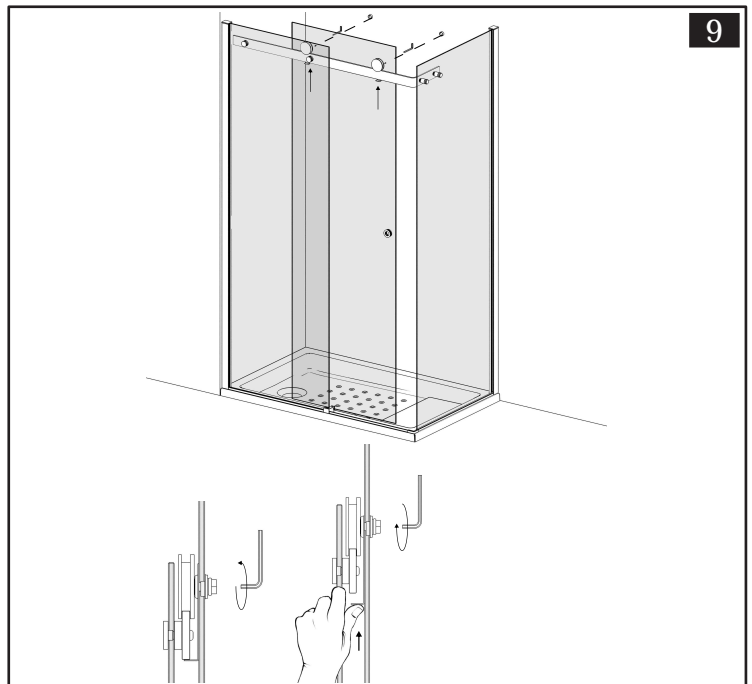
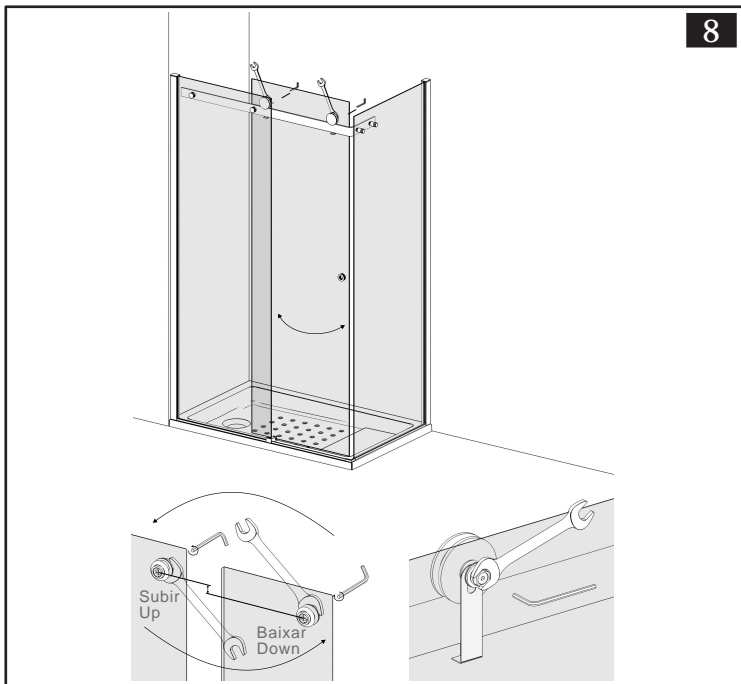
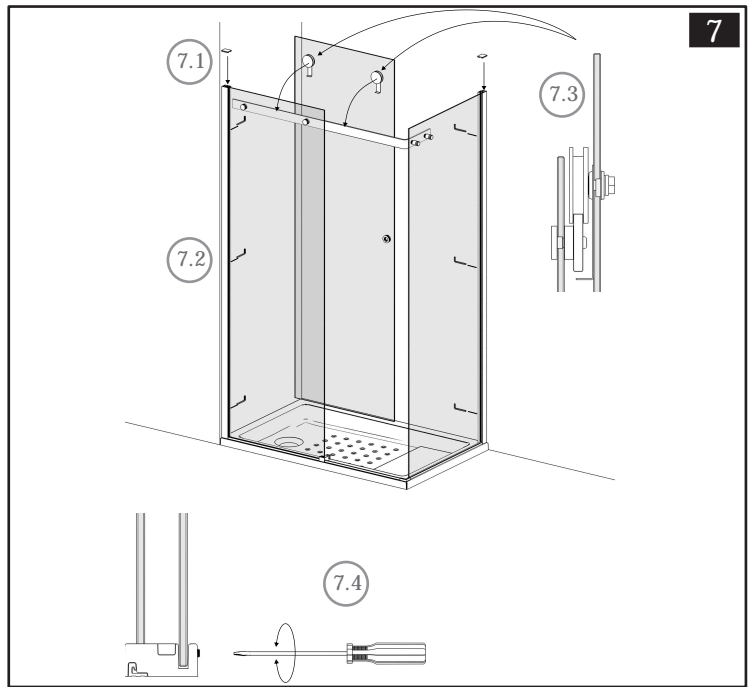
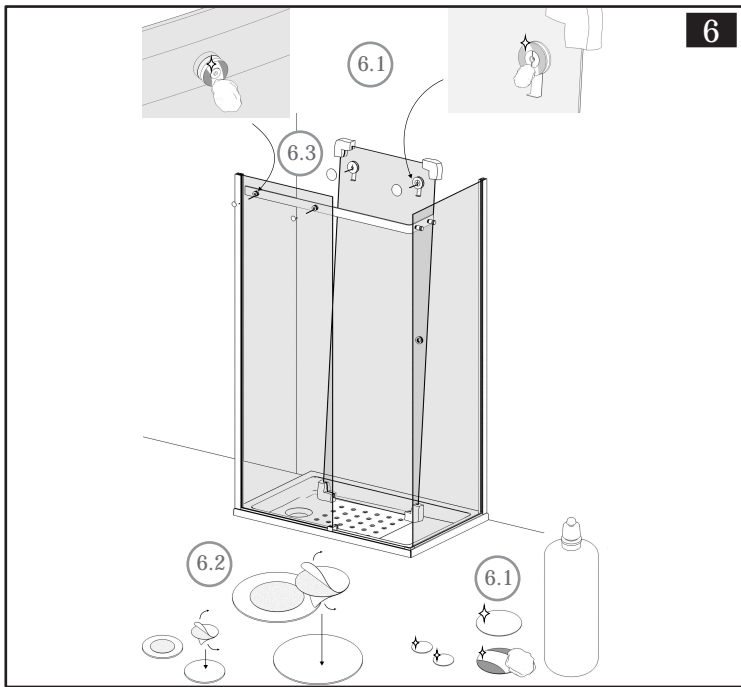
Antes da montagem. Assegurar que a superfície está limpa e  
perfeitamente impermeabilizada.  
Antes de furar certifique-se que não há tubos de água nem fios  
electricos que passem no local dos furos.  
Before assembly. Make sure that the surface is clean  
and ensure perfect waterproof.  
Before drilling make sure that no water pipes or electric wires run across  
the position to be drilled

Atenção! Limpar a divisória com água limpa ou álcool não utilizar  
produtos abrasivos ou solventes.  
Attention! Clear the shower enclosure with clear water or alcohol  
don't use abrasive products or solvents.

Ref.	890891		890371		890381		890391		890411	
A	MIN	MAX	MIN	MAX	MIN	MAX	MIN	MAX	MIN	MAX
	962	977	1162	1177	1362	1377	1562	1577	1662	1677

Ref.	890671		890681		890691		890661	
B	MIN	MAX	MIN	MAX	MIN	MAX	MIN	MAX
	727	742	777	792	877	892	677	692





# IMPORTANTE | IMPORTANT

Antes da montagem. Assegurar que a superfície está limpa e  
perfeitamente impermeabilizada.  
Antes de furar certifique-se que não há tubos de água nem fios  
electricos que passem no local dos furos.  
Before assembly. Make sure that the surface is clean and  
ensure perfect waterproof.  
Before drilling make sure that no water pipes or electric wires  
run across the position to be drilled

Atenção! Limpar a divisória com água limpa ou álcool não utilizar  
produtos abrasivos ou solventes.  
Attention! Clear the shower enclosure with clear water or alcohol  
don't use abrasive products or solvents.

