

INSTRUÇÃO DE MONTAGEM

ASSEMBLY INSTRUCTIONS

IMPORTANTE | IMPORTANT

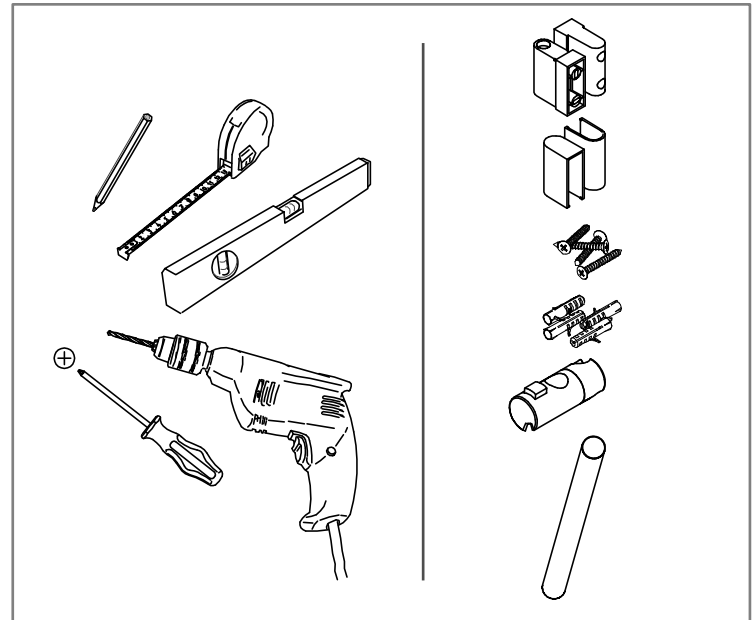
Antes da montagem. Assegurar que a superfície está limpa e perfeitamente impermeabilizada.  
Antes de furar certifique-se que não há tubos de água nem fios electricos que passem no local dos furos.

*Before assembly. Make sure that the surface is clean and ensure perfect waterproof.*

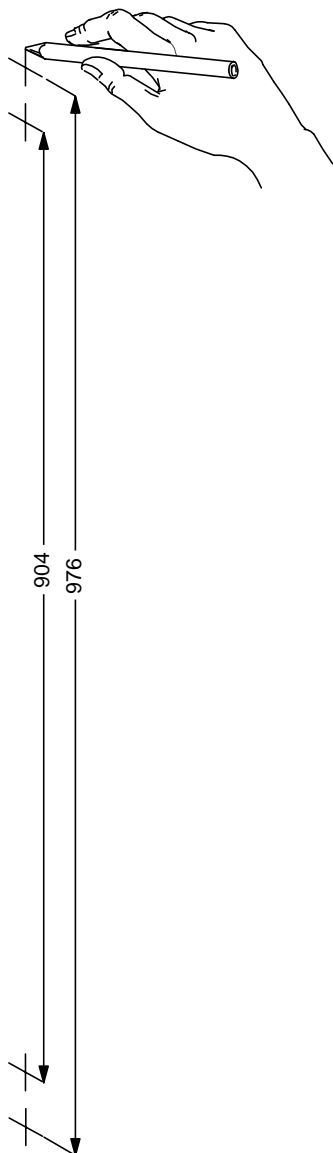
*Before drilling make sure that no water pipes or electric wires run across the position to be drilled*

Atenção! Limpar com água limpa ou álcool não utilizar produtos abrasivos ou solventes.

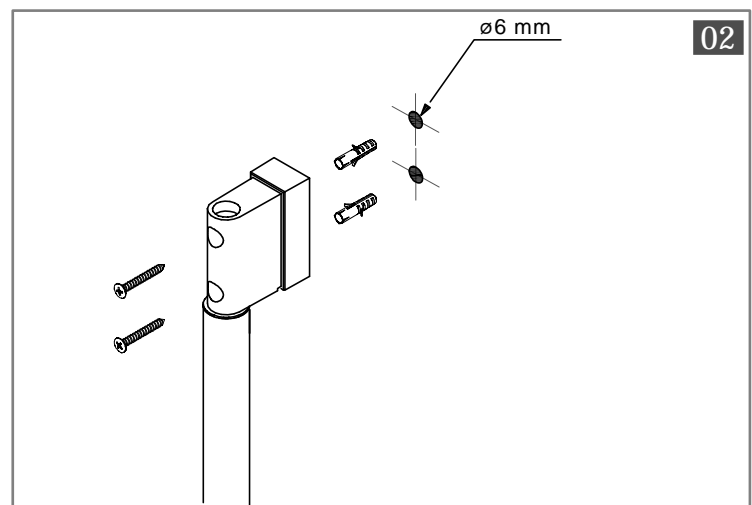
*Attention! Clear with clear water or alcohol don't use abrasive products or solvents.*



01



02



03

