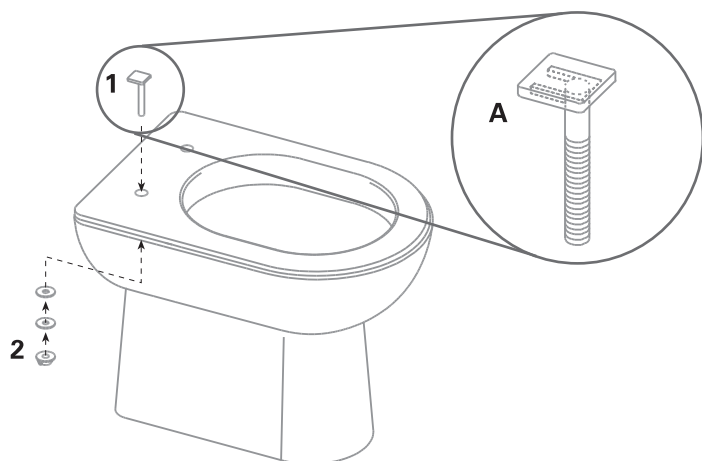


1



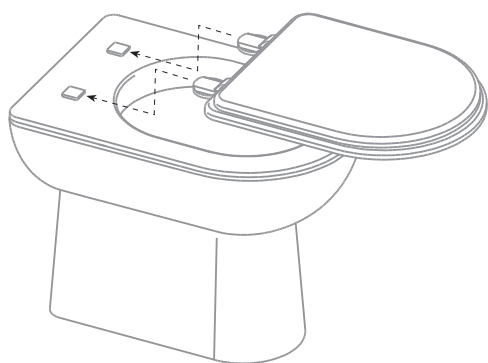
Colocar o perno na posição indicada[A].

Fixar o perno, apertando a porca de orelhas antecedida de duas anilhas fornecidas. Sendo que a anilha maleável deve ficar em contacto com a cerâmica.

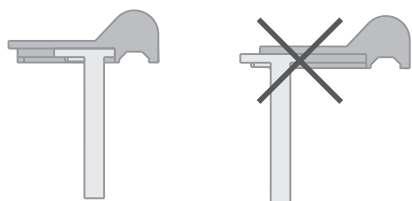
Place the splindle according to the position show in [A].

Secure the spindle by fastening the wing nut preceded by two supplied rings, making sure that the flexible ring is set in contact with the ceramics.

2



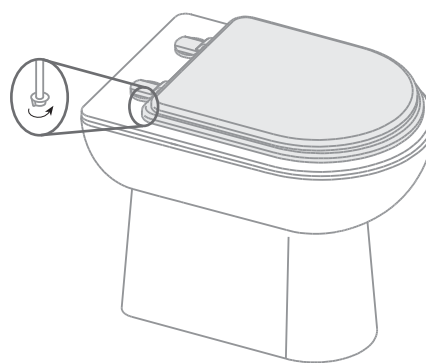
B



Encaixar o tampo nos pernos, tendo em atenção o posicionamento correcto[B].

Fil in the toilet seat by sliding it onto the spindle head, bearing in attention the correct positioning show in [B].

3



Após o posicionamento do tampo deve proceder-se ao aperto final da porca de orelhas.

**O APERTO DESTA DEVE SER RECTIFICADO QUANDO O TAMPO COMEÇAR A FICAR SOLTO.**

After positioning the toilet seat proceed to the final fastening with the wing nut.

**THE FASTENING OF THIS WING NUT MUST BE ADJUSTED WHENEVER THE TOILET SEAT BECOMES LOOSE.**