

**PT** Para garantir a máxima durabilidade deste produto, agradecemos que siga as instruções que se seguem:

### INSTALAÇÃO

- 1 Instale a torneira a 90° na entrada de água. Use fita de teflon para evitar fugas de água.
- 2 Coloque um vedante na extremidade do flexível e certifique-se de que está correctamente posicionado. Ligue o flexível à torneira a 90°.
- 3 Repita o passo 2 e coloque o chuveiro na outra extremidade do flexível.
- 4 Fixe o suporte na parede numa posição que lhe permita utilizar o produto de forma fácil e correcta. Certifique-se de que o flexível não toca no chão.

### UTILIZAÇÃO

Após utilização do chuveiro, **certifique-se de que fecha a torneira.** Interromper a saída de água apenas através da alavanca do chuveiro pode danificar o flexível e provocar fugas de água.

### LIMPEZA

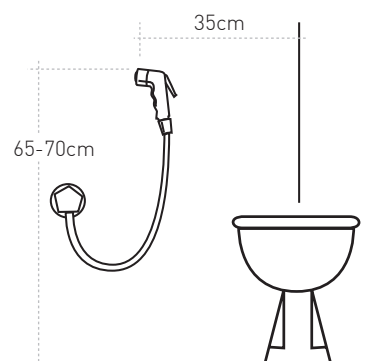
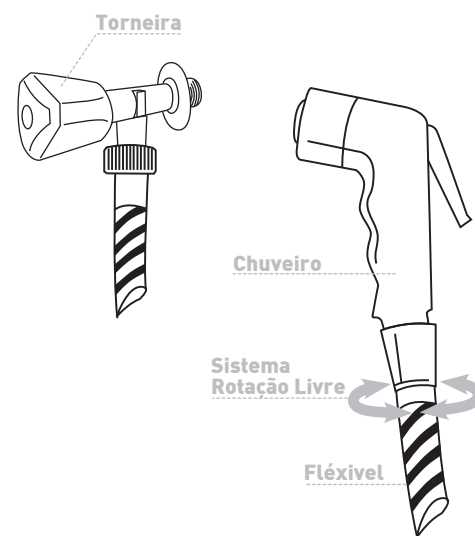
Utilize apenas água, sabão neutro e um pano suave. Nunca utilize produtos abrasivos.

### MONTAGEM DO SUPORTE DE CHUVEIRO

Posicione o suporte, marque a localização dos furos, insira as buchas e fixe o suporte.

Posicionamento do suporte.

Escolha a posição mais confortável para o suporte. Sugerimos a localização indicada na figura.



Aconselhamos a correcta utilização deste produto, fechando sempre a torneira, após cada serviço. A **SANINDUSA** exclui da garantia as avarias provocadas pela utilização incorrecta, desrespeito pelas instruções de montagem, utilização e manutenção que constam deste documento.

**ES** Si usted quiere que su producto dure más, amablemente le invitamos a que lea las siguientes instrucciones:

### INSTALACIÓN

- 1 Posicione el grifo a 90° de la entrada del agua. Por favor, utilice cinta teflón para evitar posibles pérdidas de agua.
- 2 Asegúrese que la junta ha sido correctamente colocada en el extremo del flexible. Conecte el flexible al grifo a 90°.
- 3 Repita la operación arriba mencionada, posicionando la mano-ducha en el otro extremo del flexible.
- 4 Coloque el soporte en un lugar que le permita utilizar el producto fácil y correctamente. Compruebe que el flexible no está en contacto con el suelo.

### USO CORRECTO

Después de haber utilizado la mano-ducha, **asegúrese que el grifo está cerrado.** El cierre de la salida del agua solo por la palanca de la mano-ducha puede dañar el flexible y causar pérdidas de agua.

### LIMPIEZA

Utilice sólo agua, jabón neutro y un paño suave. Nunca utilice productos abrasivos.

### INSTALACIÓN DEL SOPORTE

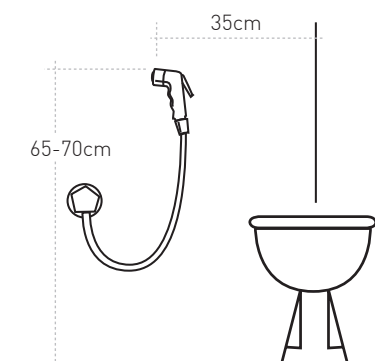
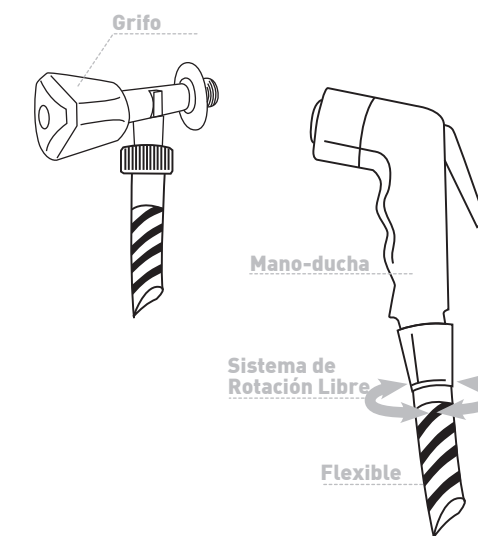
Posicione el soporte, marque la posición de los agujeros, inserte los tacos y fije el soporte.

Elija el mejor lugar para fijar el soporte.

Nosotros le sugerimos la posición del imagen.

Querido cliente, amablemente le invitamos a utilizar nuestro producto adecuadamente, cerrando siempre la entrada de agua después de haberlo utilizado.

**SANINDUSA** se exonera de posibles daños debidos a un uso incorrecto.

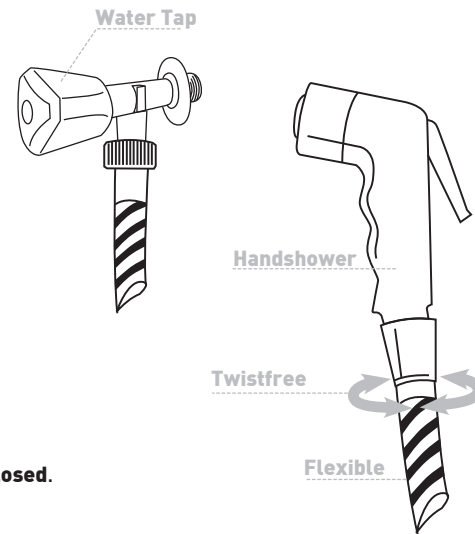


**EN**

If you want your product to last for long time, we kindly invite you to read the following instructions.

### INSTALLATION

- 1 Position the water tap at 90° at water arrival. Please use teflon band in order to avoid water leakings.
- 2 Make sure that the impermeability joint has been correctly placed to the flexible extremity and position this extremity to flexible at 90°.
- 3 Repeat the above mentioned operation, positioning the handshower to the other flexible extremity.
- 4 Fix the bracket in a place that let you use the product easily and correctly. Check that the flexible is not in contact with the floor.



### CORRECT USE

After having used the sanitary handshower, **make sure that the water tap is closed.** The closing of the handshower only by the lever can damage the flexible and cause water leakings.

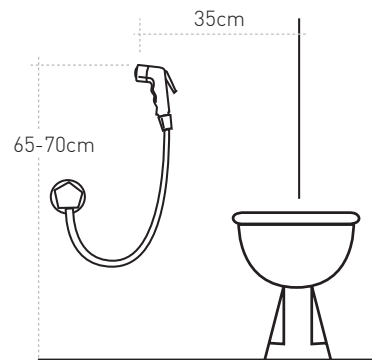
### CLEANING

Use only water, neutral soap and flannel. Never use abrasive products.

### INSTALLATION

Position the bracket, mark the hole, insert the dowel and fix the bracket.

Choose the most suitable place to fix the bracket. We suggest the following position.



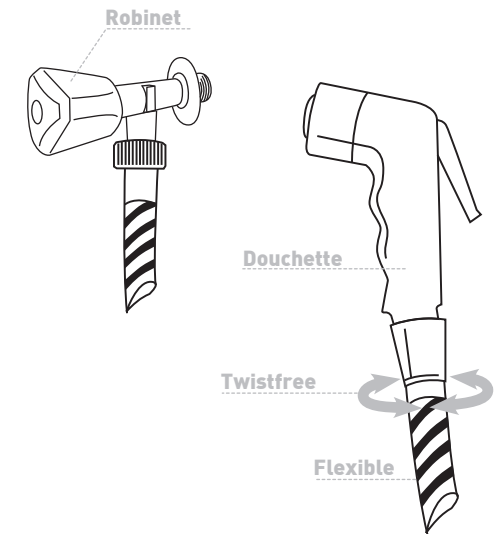
Dear customer, we kindly invite you to use your product correctly, by always turning the tap off, after having used it. **SANINDUSA** exonerates itself from damages due to incorrect use.

**FR**

Si vous souhaitez que votre produit dure longtemps, nous vous invitons à suivre les instructions suivantes

### MISE EN ŒUVRE

- 1 Positionnez le robinet à 90° par rapport à l'arrivée d'eau. Utilisez du Téflon pour éviter les fuites d'eau.
- 2 Contrôlez que le joint d'étanchéité a été bien installé à l'extrémité du flexible.
- 3 Répétez l'opération sus-citée en positionnant la douchette sur l'autre extrémité du flexible.
- 4 Fixez le crochet à un endroit vous permettant d'utiliser le produit facilement et correctement. Vérifiez que le flexible n'est pas en contact avec le sol.



### UTILISATION

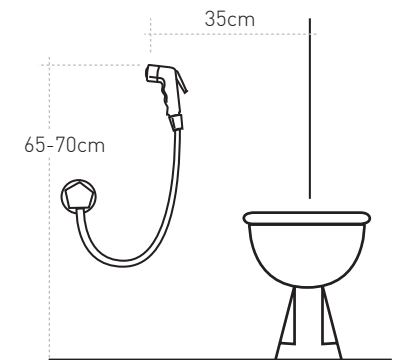
Après utilisation de la douchette, **vérifiez que le robinet d'eau est bien fermé.** La fermeture de la seule douchette (grâce au levier) peut endommager le flexible et provoquer des fuites d'eau.

### NETTOYAGE

N'utilisez que de l'eau, du savon et des chiffons. Ne pas utiliser de produits abrasifs.

### INSTALLATION DU CROCHET

Positionnez le crochet, marquez le trou, insérez la cheville et fixez le crochet. (Cf. schéma)



Cher client, nous vous invitons à utiliser le produit selon nos instructions. Fermez toujours le robinet d'eau après usage. **SANINDUSA** ne pourra être tenue responsable des dommages dus à une mauvaise utilisation.