

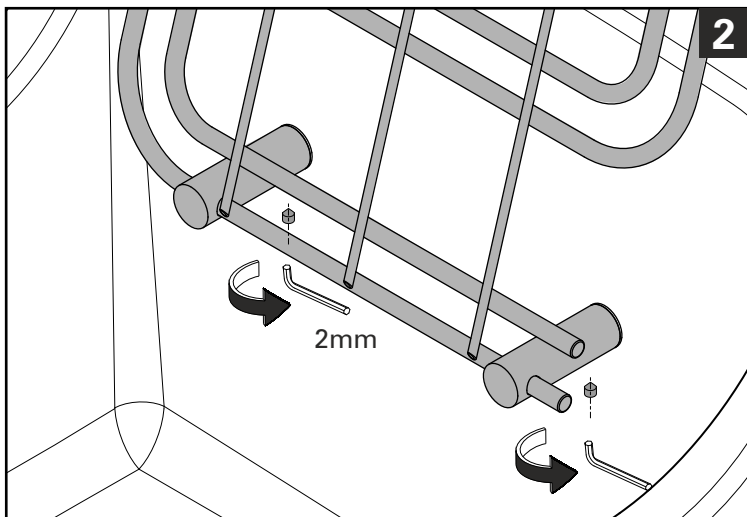
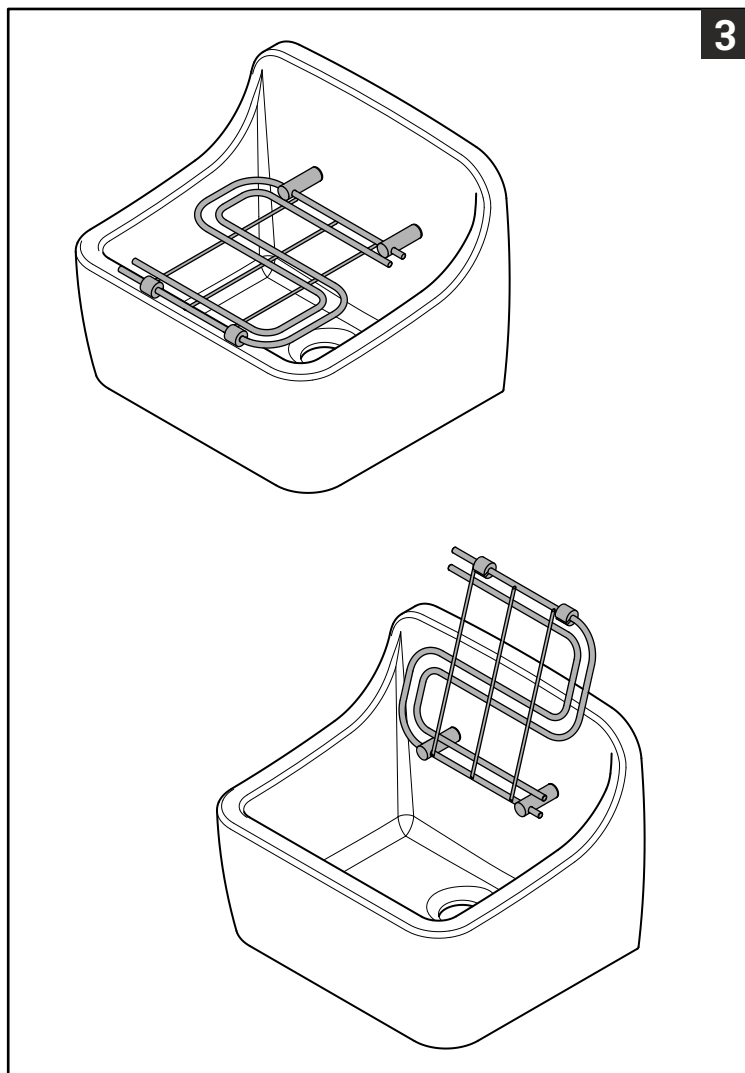
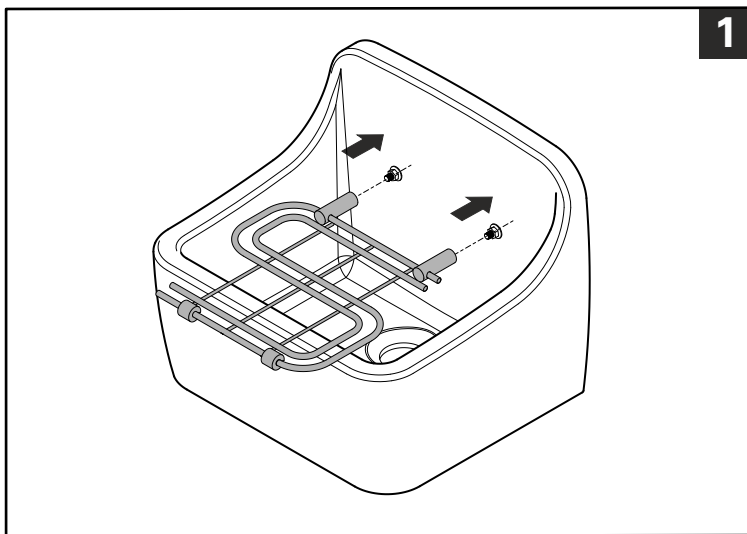
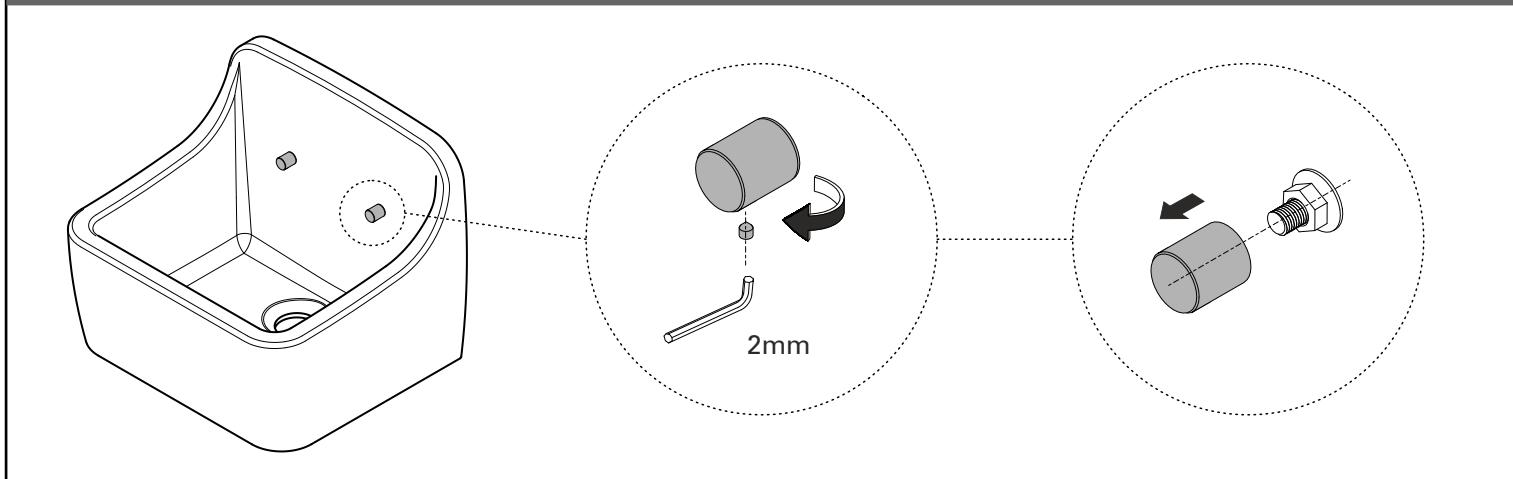
COM LAVATÓRIO INSTALADO

WITH INSTALLED SINK

AVEC LAVABO INSTALLÉ

CON LAVABO INSTALADO

CON LAVABO INSTALATTO



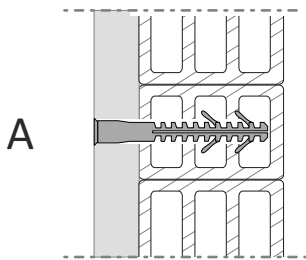
ATENÇÃO Os parafusos e buchas de fixação incluídos na embalagem servem apenas para materiais de fixação universal. De modo a não comprometer a eficácia e funcionalidade do produto, o tipo de fixação deve ser definido em obra, de acordo com a parede onde estes sejam fixos. A título indicativo, o esquema em anexo sugere o tipo de fixação.

ATENCIÓN Los tornillos y tacos incluidos en el embalaje sirven únicamente para materiales de fijación universal. De modo a no comprometer la eficacia y funcionalidad del producto, el tipo de fijación debe ser definido en obra, de acuerdo con la pared donde estos sean fijados. A título indicativo, el esquema abajo sugiere el tipo de fijación.

ATTENTION The supplied nogs and screws are to be used on universal fixing materials. In a way to not compromise the effectiveness and functionality of the product the type of fixation should be defined in the working place, in accordance with the wall where these are fixed. As an indicative title, the escheme suggests the type of fixation.

ATTENTION. Les vis de fixation et les chevilles inclus à l'emballage sont Indiqué pour matériaux de fixation universelle. De manière a ne pas compromettre l'efficacité et la fonctionnalité des accessoires, le type de fixation doit être défini en oeuvre, en accord avec la paroi où ceux-ci sont fixes. À titre indicatif, le schéma suggère le type de fixation.

ATTENZIONE I tasselli e le viti fornite sono consigliato per i principali materiali da costruzione. Per non compromettere l'efficacia e la funzionalità del prodotto, il tipo di fissaggio deve essere definito sul posto di lavoro, in conformità con il muro in cui sono fissati. A titolo indicativo, il schema suggerisce il tipo di fissazione.



CARACTERÍSTICAS

Bucha em nylon com corpo longo com duplo encravamento

APLICAÇÕES

Indicado para materiais perfurados e alijeirados

CHARACTERISTICS

Nylon plug with extended and double winged body

APPLICATIONS

It is recommended for half-full and lightened materials

CARATTERISTICHE

tassello in nylon con corpo lungo

APPLICAZIONI

Consigliato per i materiali traforati e leggeri

CARACTERÍSTICAS

Taco de nylon con cuerpo largo con doble enganche

APLICACIONES

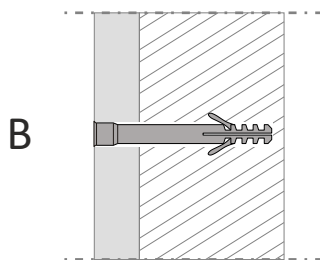
Indicado para materiales perforados y ligeros

CARACTÉRISTIQUES

Cheville longue en nylon avec double enclavement

APPLICATIONS

Indiqué pour matériaux perforés et allégés



CARACTERÍSTICAS

Bucha em nylon com corpo longo

APLICAÇÕES

Indicado para blocos e tijolos maciços

CHARACTERISTICS

Nylon plug with extended body

APPLICATIONS

It is recommended for compact brickworks

CARATTERISTICHE

tassello in nylon con corpo lungo

APPLICAZIONI

Consigliato per lavori in muratura

CARACTERÍSTICAS

Taco de nylon con cuerpo largo

APLICACIONES

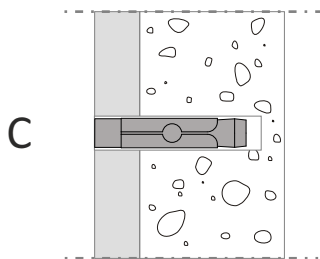
Indicado para paredes macizas

CARACTÉRISTIQUES

Cheville longue en nylon

APPLICATIONS

Indiqué pour murs épais



CARACTERÍSTICAS

Bucha em aço

APLICAÇÕES

Indicado para betão

CHARACTERISTICS

Steel single-shielding plug

APPLICATIONS

It is recommended for concrete

CARACTERÍSTICAS

Taco de acero

APLICACIONES

Indicado para hormigon

CARACTÉRISTIQUES

Cheville en acier

APPLICATIONS

Indiqué pour béton

CARATTERISTICHE

tassello in acciaio

APPLICAZIONI

Consigliato per il cemento