

**Aviso Importante:**

A SANINDUSA declina qualquer responsabilidade em eventuais danos provocados por montagem não conforme com as respectivas instruções, bem como devido a alterações que englobem a não utilização de peças que fazem parte integrante do(s) conjunto(s).

**Warning:**

*SANINDUSA declines any responsibility for any damage caused by not having followed the instructions for assembly or by the use of strange parts to the set.*

**Avis important:**

SANINDUSA décline toute responsabilité pour les dommages résultant d'une installation non conforme aux instructions ou modifications issues de la non-utilisation des pièces d'origine.

**Aviso Importante:**

*SANINDUSA no acepta ninguna responsabilidad por ningún daño causado por una instalación que no esté conforme con las instrucciones, o bien por la no utilización de piezas que forman parte integrante del conjunto.*

**Avvertimento:**

SANINDUSA declina ogni responsabilità per eventuali danni causati dal non aver seguito le istruzioni per il montaggio e per aver utilizzato parti estranee al set.

**Características técnicas:**

- Cartucho fechado discos cerâmicos -  $\varnothing 35$
- Pressão caudal - Min. 0.5 bar / Max. 5 bar
- Pressão recomendada de trabalho - 3 bar
- Resistência à pressão estática - Max. 10 bar
- 1 - Para pressões estáticas superiores a 5 bar aconselha-se a instalação de um redutor de pressão.
- 2 - Evitar grandes diferenças entre pressões de água quente e fria.

**Technical Data:**

- Ceramic closed cartridge -  $\varnothing 35$
- Water Service Pressure: min. 0,5 bar / max. 5 bar
- Recommended: 3 bars
- Static pressure resistance - Max. 10 bar
- 1 - With static pressure of more than 5 bar, use a pressure reducing valve for reduction.
- 2 - To ensure the best performance of the mixer, the service pressures for hot and cold water, have to be kept as balanced as possible.

**Caractéristiques techniques:**

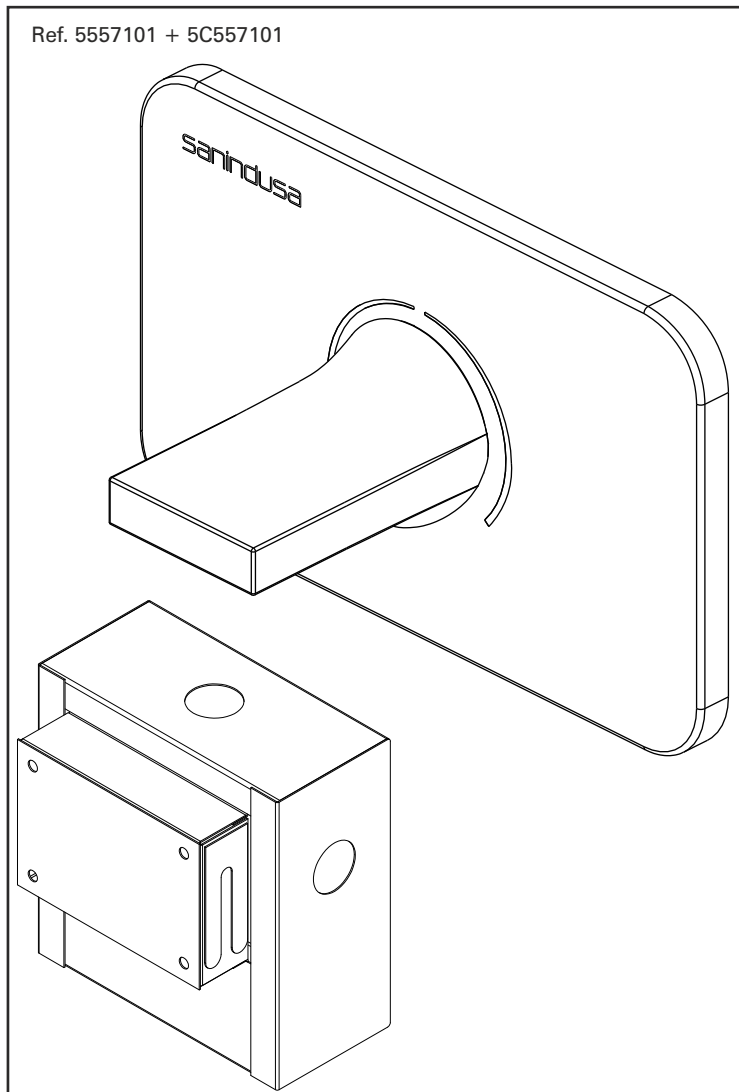
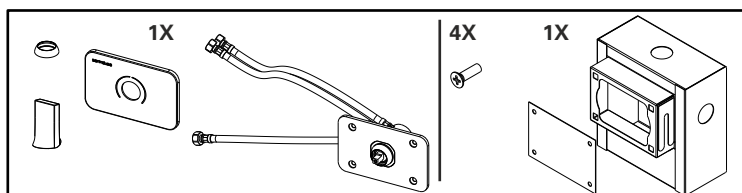
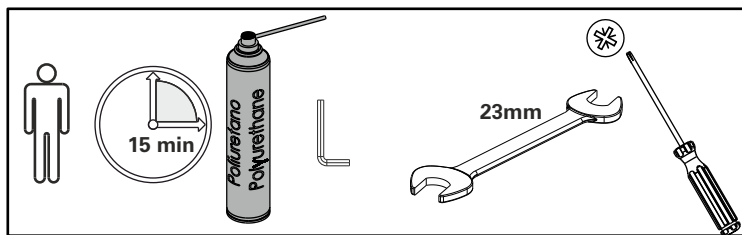
- Cartouche céramique fermée -  $\varnothing 35$
- Flux de pression - Min 0,5 bar / Max 5 bar
- Pression de service recommandée - 3 bar
- Résistance à la pression statique - 10 bar Max.
- 1 - Pour des pressions statiques supérieures à 5 bars, il est conseillé de l'installation d'un réducteur de pression.
- 2 - Évitez de grandes différences entre les pressions d'eau chaude et froide.

**Características técnicas:**

- Cartucho con discos cerámicos tipo cerrado -  $\varnothing 35$
- Intervalo de presiones - min 0.5 bar/ max. 5 bar
- Presión de trabajo recomendada- 3 bar
- Resistencia a la presión estática - max 10 bar
- 1 - Para presiones estáticas de más de 5 bar , se recomienda la instalación de un reductor de presión.
- 2 - Evitar grandes diferencias entre las presiones del agua caliente y fría.

**Dati tecnici:**

- Cartuccia ceramica di tipo chiuso-  $\varnothing 35$
- Pressione Servizio Idrico: min. 0,5 bar / max. 5 bar
- Consigliato: 3 bar
- resistenza alla pressione statica - max 10 bar.
- 1 - Con pressione statica superiore a 5 bar, utilizzare il riduttore di pressione per la riduzione.
- 2 - Per garantire la migliore prestazione del miscelatore, il servizio di pressione per acqua calda e fredda, deve essere tenuto il più equilibrato possibile.



**1** Faça correr bastante água através da canalização antes de instalar a torneira. Aconselha-se a aplicação de filtros que impeçam a entrada de partículas estranhas na torneira.

*Please flush the plumbing system prior to installing the tap. We recommend that you fit an additional inline filter into your system to prevent foreign body's reaching the tap.*

Laisser couler suffisamment d'eau avant d'installer la robinetterie. Nous conseillons la mise en place de filtres qui empêchent l'entrée de particules étrangères dans la robinetterie.

*Deje salir bastante agua de la tubería antes de instalar el grifo. Aconsejamos la instalación de filtros que impidan la entrada de partículas extrañas en el grifo.*

Si prega di lavare l'impianto idraulico prima di installare il rubinetto. Si consiglia di montare un filtro nel vostro sistema per evitare che corpi estranei raggiungano il rubinetto.

