

INSTRUÇÃO DE MONTAGEM ASSEMBLY INSTRUCTIONS NOTICE DE MONTAGE INSTRUCCIONES DE MONTAJE INSTRUZIONI DI MONTAGGIO

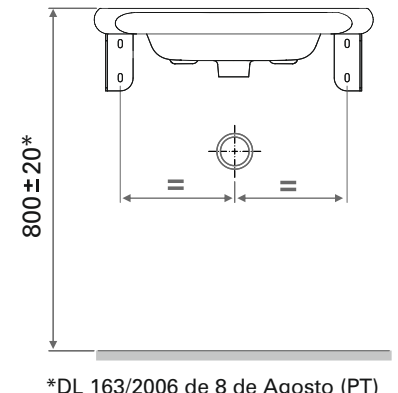
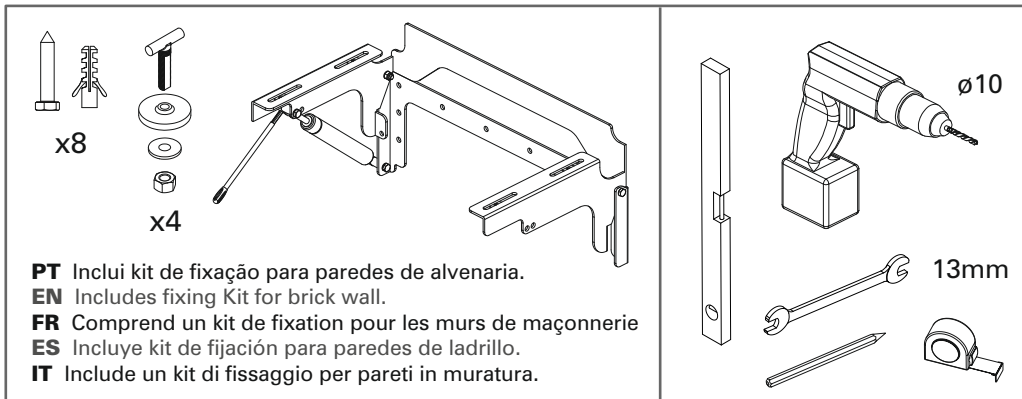
PT Manobrar o suporte **apenas** quando estiver montado no lavatório e devidamente fixo à parede. Não desmontar o cilindro. Antes da montagem assegurar que a superfície está limpa. Antes de furar certifique-se que não há tubos de água nem fios elétricos a passarem pelo local. Na **limpeza**, utilizar apenas água e sabão neutro ou detergente. Não utilizar agentes de limpeza que contenham ácidos ou cloretos.

EN Maneuver the support **only** when mounted with the washbasin and properly fixed to the wall. Do not disassemble the cylinder. Before assembly make sure the surface is clean. Before drilling, make shure that no water pipes or electric wires run across the position to be drilled. To **clean**, use ordinary soapwater. Avoid aggressive cleaners containing acids or chlorides.

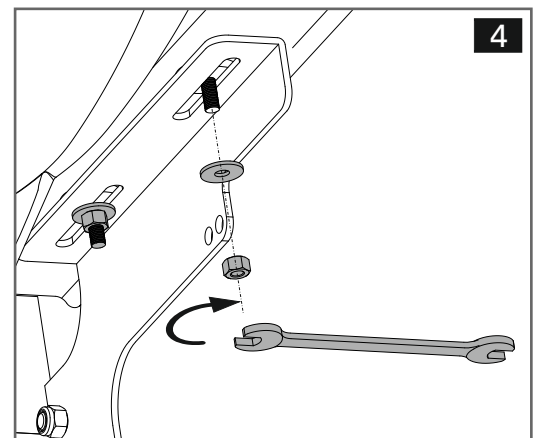
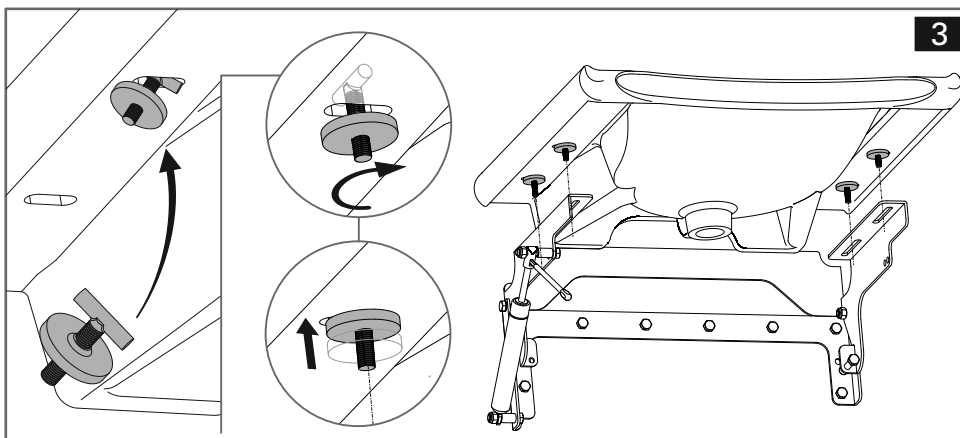
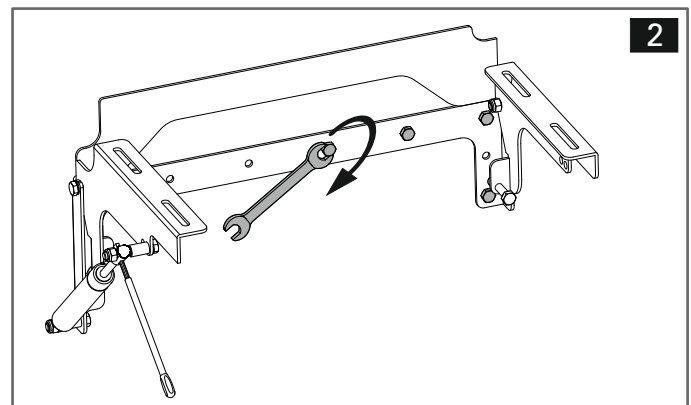
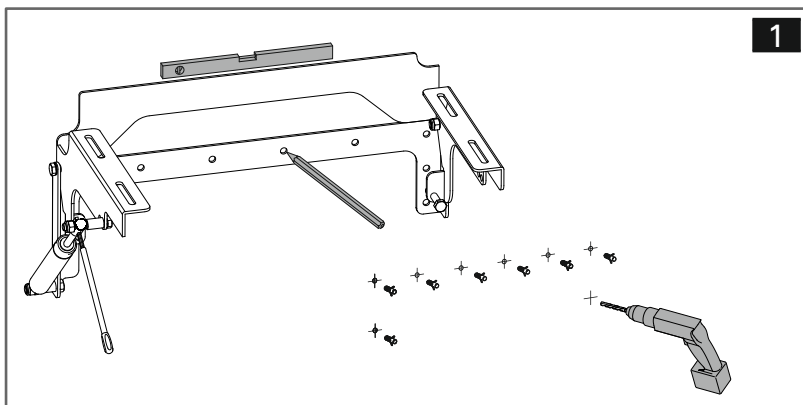
FR Manœuvrer le support **uniquement** lors du montage sous le lavabo et correctement fixé au mur. Ne pas démonter le vérin. Avant l'assemblage, assurez-vous que la surface est propre. Avant de percer, assurez-vous qu'il n'y a pas de canalisations d'eau ni de fils électriques passent. En **nettoyage**, utilisez uniquement du savon doux et de l'eau ou un détergent. N'utilisez pas de produits de nettoyage contenant des acides ou des chlorures.

ES Maniobrar el soporte **sólo** cuando esté montado en el lavabo y debidamente fijado a la pared. No desmontar el cilindro. Antes del montaje, asegúrese de que la superficie está limpia. Antes de perforar asegúrese de que no hay tubos de agua ni cables eléctricos que pasen por el lugar. En la **limpieza**, utilizar sólo agua y jabón neutro o detergente. No utilizar agentes de limpieza que contengan ácidos o cloruros.

IT Manovrare il supporto **soltanto** quando è montato nel lavabo e correttamente fissato alla parete. Non smontare il cilindro. Prima del montaggio, assicurarsi che la superficie sia pulita. Prima della perforazione, assicurarsi che non vi siano tubazioni dell'acqua o cavi elettrici che passano attraverso. Nella **pulizia**, usare solo sapone neutro, acqua o detersivi che non contengono acidi o cloro.

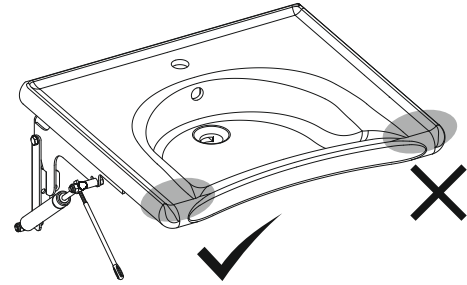
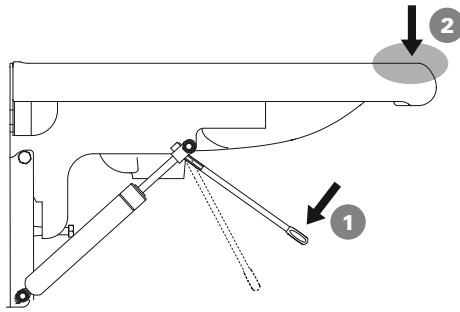


PT Inclui kit de fixação para paredes de alvenaria.
EN Includes fixing Kit for brick wall.
FR Comprend un kit de fixation pour les murs de maçonnerie
ES Incluye kit de fijación para paredes de ladrillo.
IT Include un kit di fissaggio per pareti in muratura.



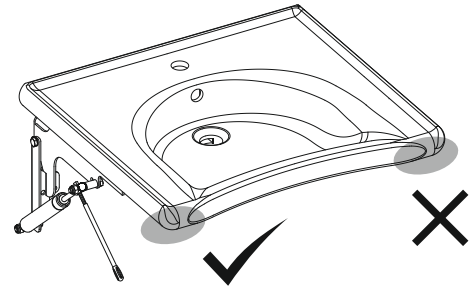
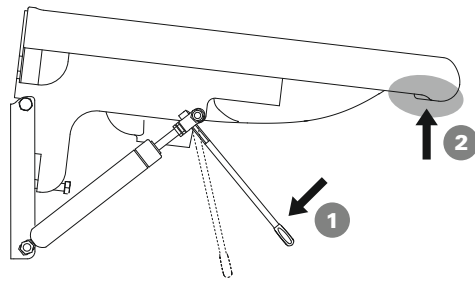
MODO DE FUNCIONAMENTO OPERATING MODE MODE DE FONCTIONNEMENT MODO DE FUNCIONAMIENTO FORMA DI FUNZIONAMENTO

Baixar o lavatório
Lower the washbasin
Baisser le lavabo
Bajar el lavabo
Abbassare il lavabo



PT 1- Pressionar a alavanca para baixo e mante-la na posição. 2- Pressionar para baixo o lavatório até à posição desejada. Largar a alavanca.
EN 1- Press the lever down and hold it. 2- Press the washbasin down to the desired position. Release the lever. **ES** 1- Empujar la palanca para bajo e sostener-la. 2- Empujar el lavabo asta la posición deseada.
FR 1- Appuyez sur le levier et maintenez-le en place. 2- Pousser le lavabo jusqu'a la position désirée. Relâchez le levier. **IT** 1- Premere la leva verso basso e tenerla in posizione. 2- Premere il lavello alla posizione desiderata. Rilasciare la leva.

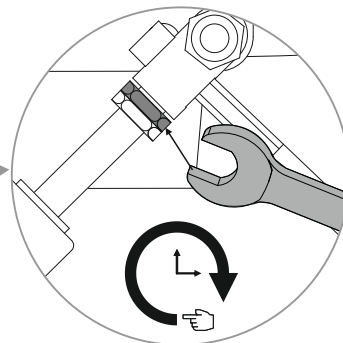
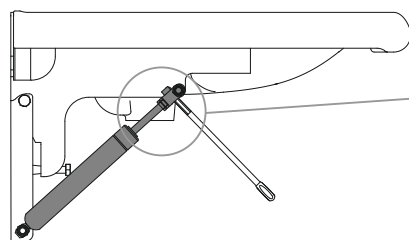
Levantar o lavatório
Lift the washbasin
lever le lavabo
Levantar el lavabo
Solleverare il lavabo



PT 1- Pressionar a alavanca para baixo e mante-la na posição. 2- Levantar o lavatório até à posição desejada. **EN** 1- Press the lever down and hold it. 2- Press the washbasin up to the desired position. **ES** 1- Empujar la palanca para bajo e sostener-la. 2- Empujar el lavabo asta la posición deseada.
FR 1- Appuyez sur le levier et maintenez-le en place. 2- Pousser le lavabo jusqu'a la position désirée. **IT** 1- Premere la leva verso basso e tenerla in posizione. 2- Premere il lavello alla posizione desiderata.

RESOLUÇÃO DE PROBLEMAS TROUBLESHOOTING DÉPANNAGE RESOLUCIÓN DE PROBLEMAS RISOLUZIONE DEI PROBLEMI

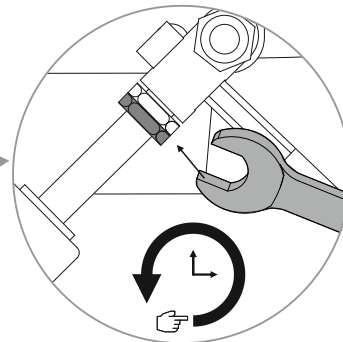
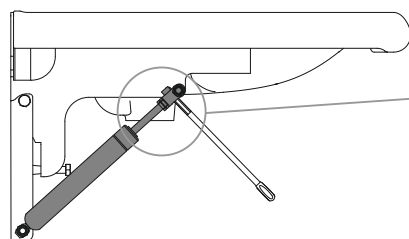
Cilindro não bloqueia
Cylinder does not block
Vérin ne bloque pas
El cilindro no bloquea
Il cilindro non blocca



TESTAR
TEST



Cilindro bloqueado
Blocked cylinder
Vérin bloqué
Cilindro bloqueado
Cilindro bloccato



TESTAR
TEST

