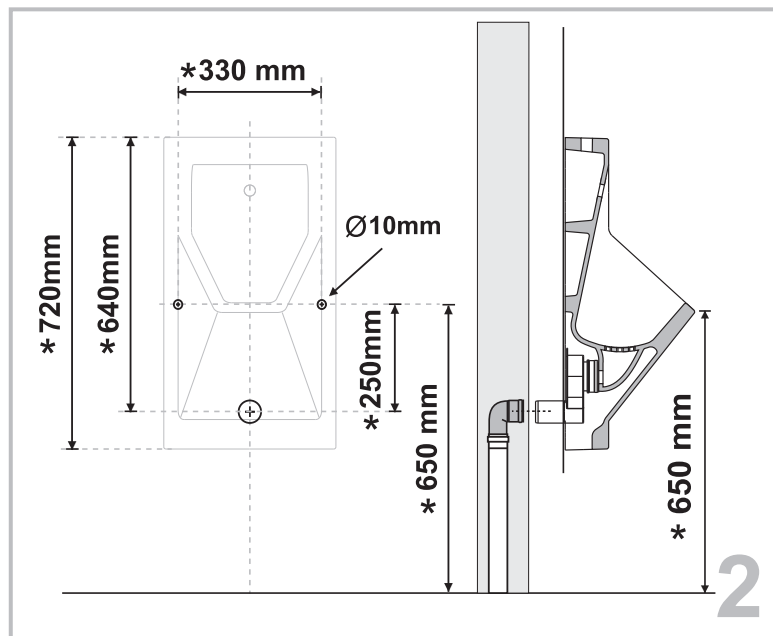
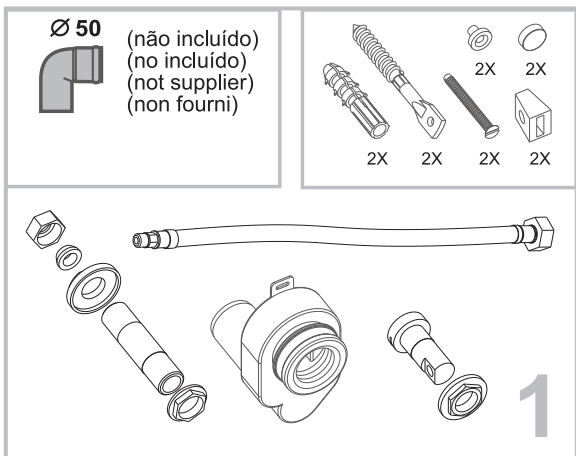
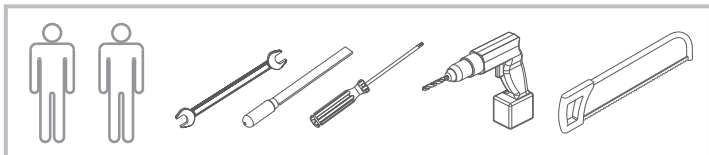


INSTRUÇÃO DE MONTAGEM

ASSEMBLY INSTRUCTIONS



* cotas indicativas
 * medidas aproximadas

* indicative dimensions
 * dimensions indicatifs

