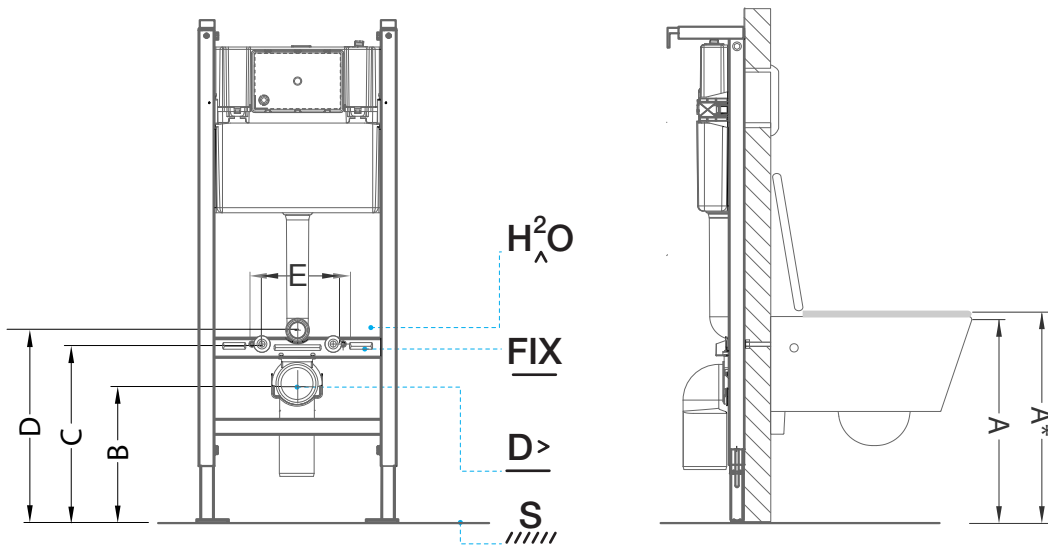


**SANITA SOSPESA**  
**WALL HUNG WC**  
**CUVETTE SUSPENDUE**  
**INODORO SOSPENDDO**  
**VASO SOSPENSO**



	A	B	C	D	E
--	---	---	---	---	---

CETUS	420	235	335	370	180
CETUS 48	420	255	355	390	180
JADE	420	260	360	395	230
MILLENNIUM	420	250	350	385	230
NAU	420	240	340	375	180
URB.Y	420	240	340	375	180
URB.Y 52	420	240	340	375	180
NEWDAY	420	240	340	375	180
REFLEX	420	239	339	374	180
WICA	420	215	315	350	230
ADVANCE	420	239	339	374	180
EASY	420	227	327	362	180
LOOK	420	228	332	362	180
SANIBOLD	420	233	333	365	180
SANLIFE	420	240	339	375	180
AVEIRO 70	450*	270	370	405	180
NEW WCCARE	450*	202	302	337	230

**FIX**

**PONTOS DE FIXAÇÃO**  
 FIXING POINTS  
 POINTS DE FIXATION  
 PUNTOS DE FIJACIÓN  
 PUNTI DI FISSAGGIO

**H<sup>2</sup>O**

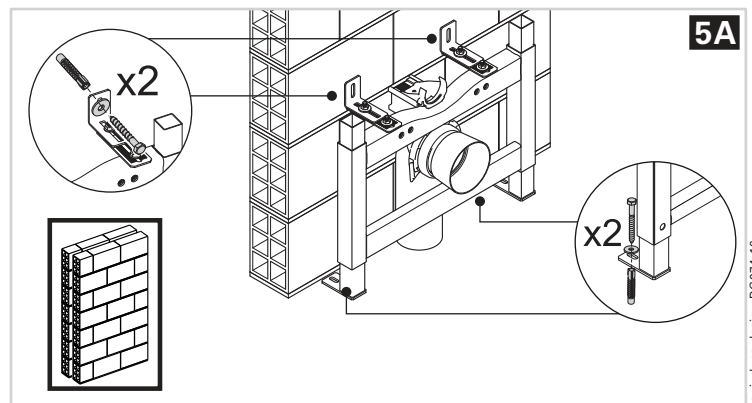
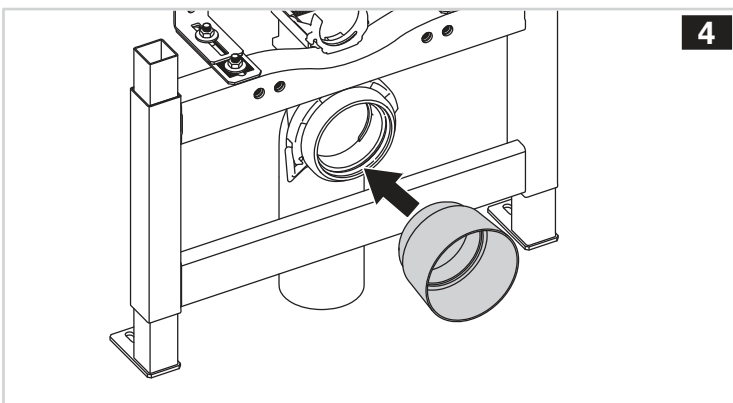
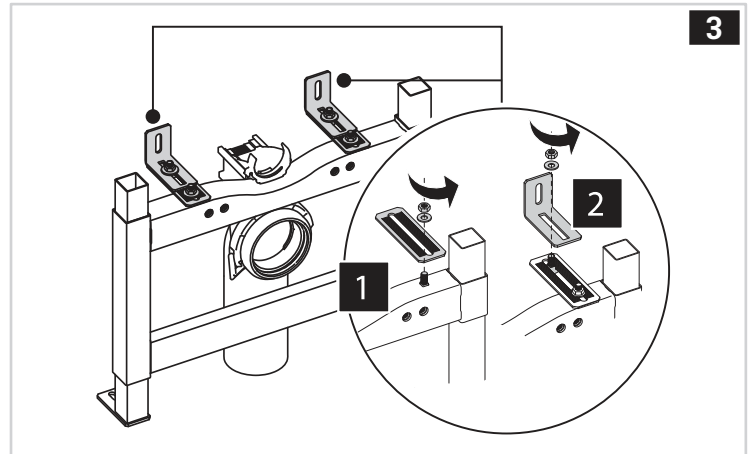
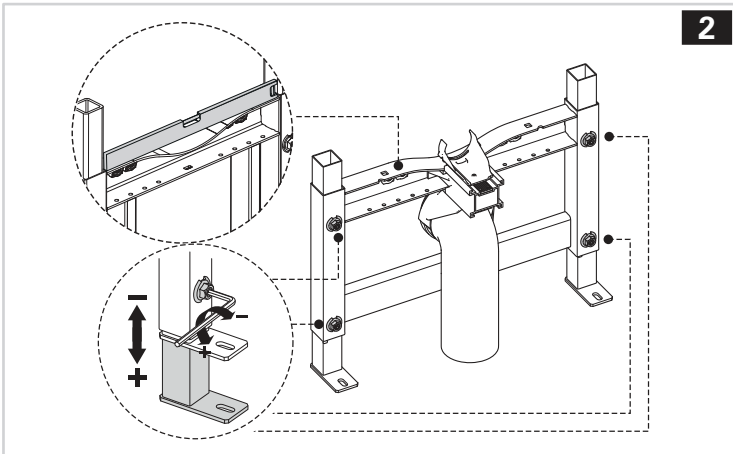
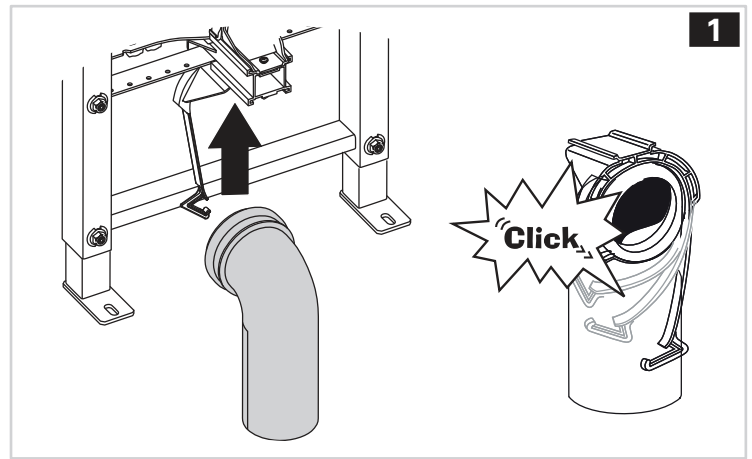
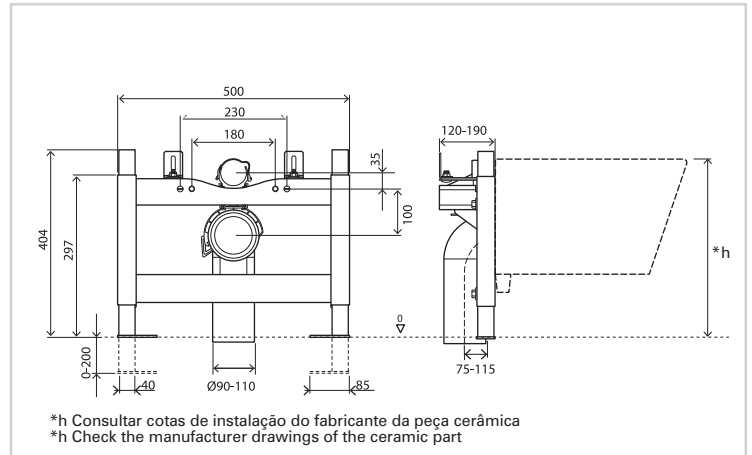
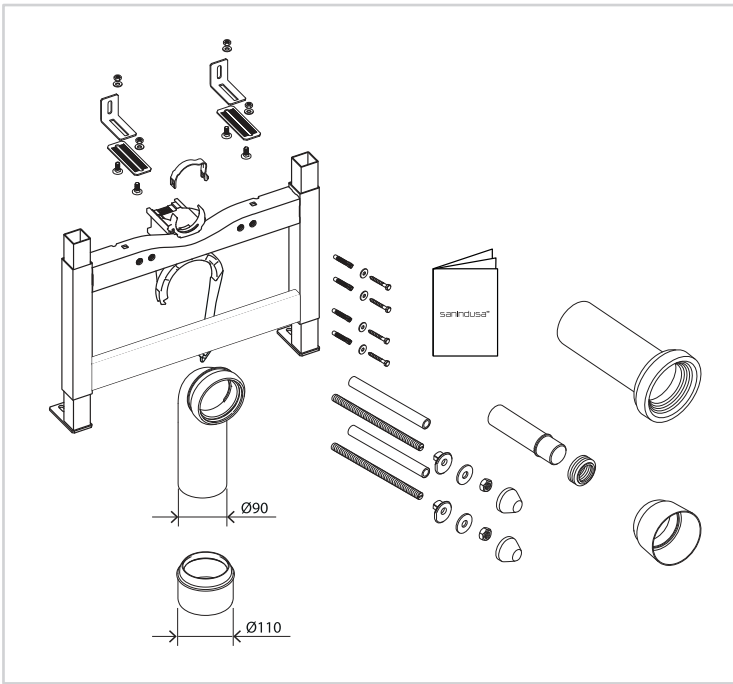
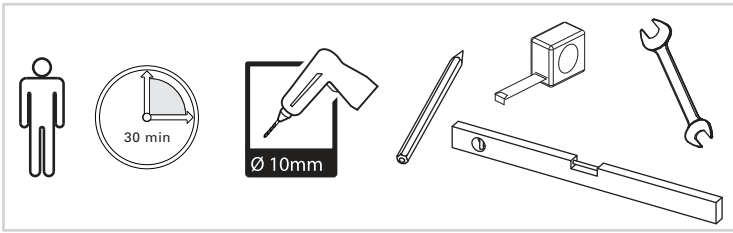
**ENTRADA DE ÁGUA**  
 WATER SUPPLY  
 ENTRÉE D'EAU  
 ENTRADA DE AGUA  
 ENTRATA D'ACQUA

**D>**

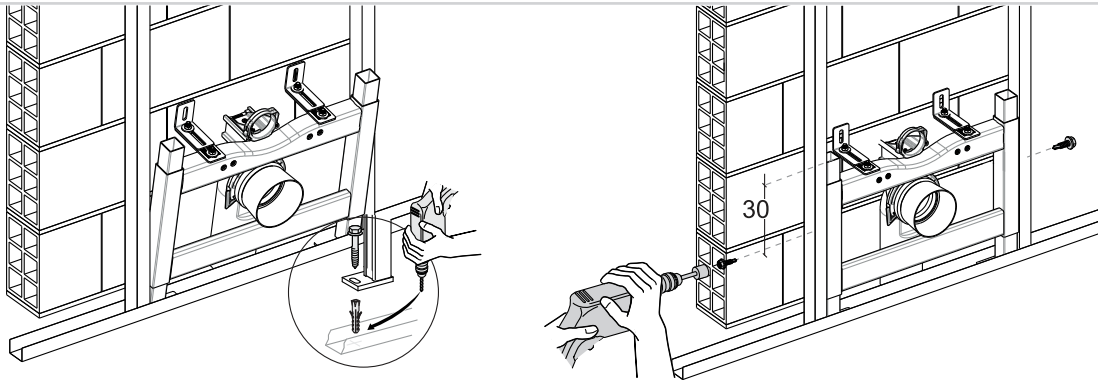
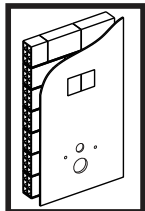
**DESCARGA**  
 FLUSH  
 CHASSE  
 DESCARGA  
 SCIACQUARE

**S**

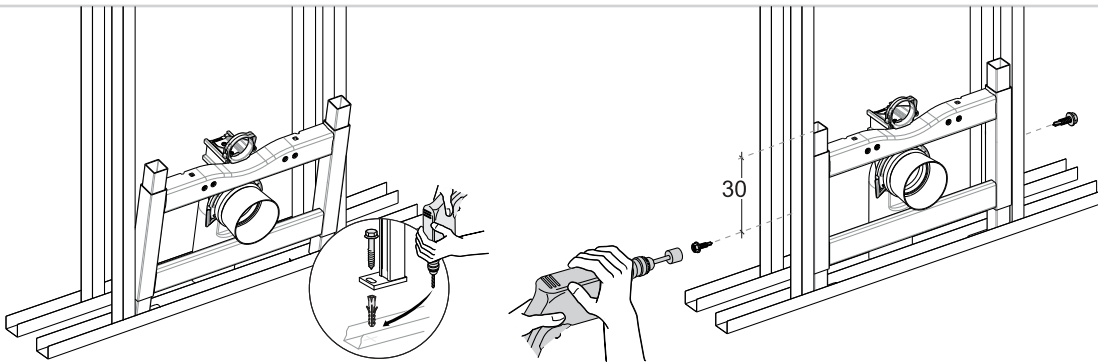
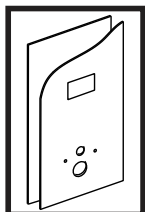
**SOLO**  
 FINISH FLOOR  
 SOL FINI  
 SUELO  
 SUOLO



5B



5C



6

