

sanindusa®

instruções de montagem

instrucciones de montaje

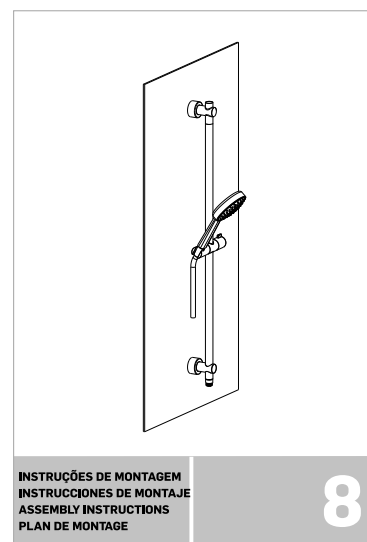
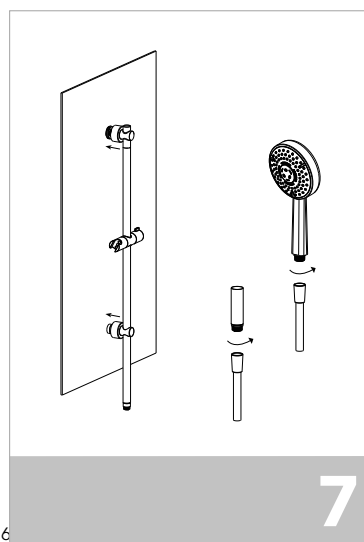
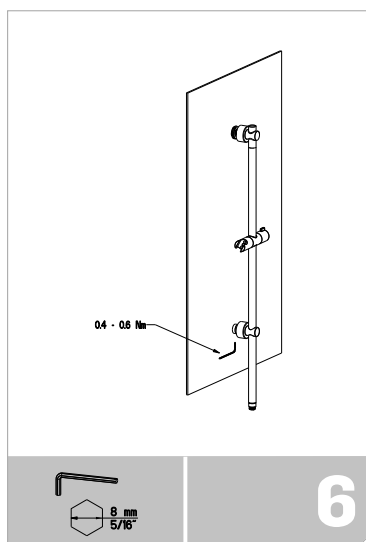
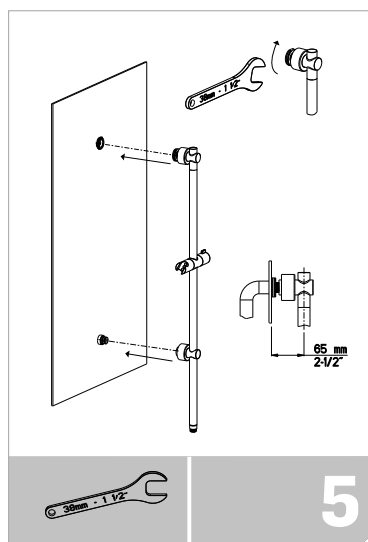
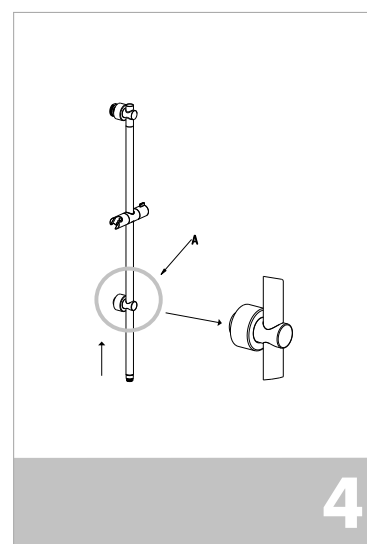
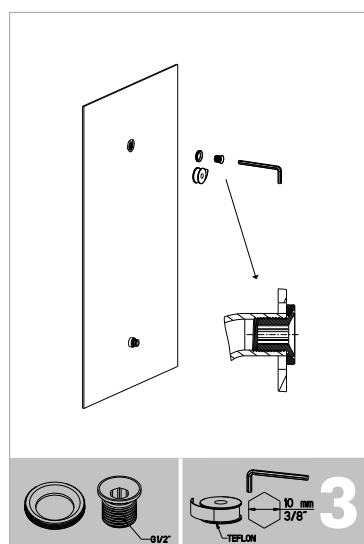
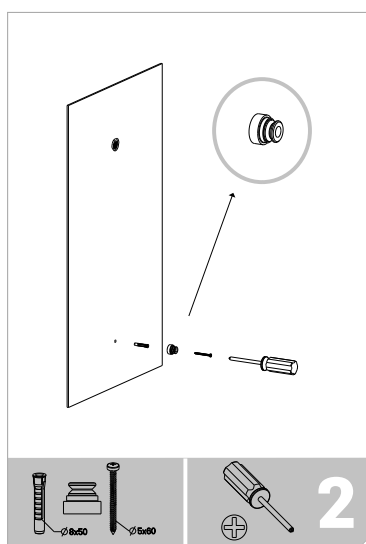
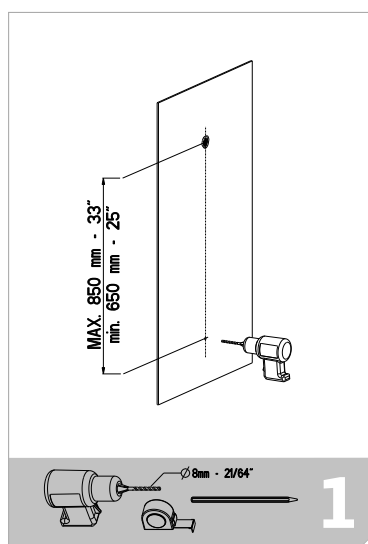
mounting instructions

notice de montage

montageanleitung

face KIT DUCHE

ref# 5R810701



INSTRUÇÕES DE MONTAGEM
INSTRUCCIONES DE MONTAJE
ASSEMBLY INSTRUCTIONS
PLAN DE MONTAGE

Sanindusa S.A. reserva o direito de fazer alterações técnicas, sem aviso prévio.
Sanindusa S.A. reserva el derecho de hacer alteraciones técnicas sin previo aviso.
Sanindusa S.A. reserves the right to introduce technical improvements without previous advice.
Sanindusa S.A. réserve le droit de faire des modifications techniques sans avis préalable.
Sanindusa S.A. behält sich ohne vorangehende angebe alle rechte vor in bezug auf gestaltung technischer veränderungen der produkte.

sanindusa
Indústria de Sanitários, S.A.

Sanindusa - Indústria de Sanitários S.A.

Zona Industrial Aveiro Sul Apartado 43
tel. +351 234 940 250 fax +351 234 940 266

3811-901 Aveiro Portugal
sanindusa@sanindusa.pt

sanindusa
S.A. S.P.A.
www.sanindusa.pt



www.sanindusa.pt

code 5R810701IM-00