

# sanindusa®

instruções de montagem

instrucciones de montaje

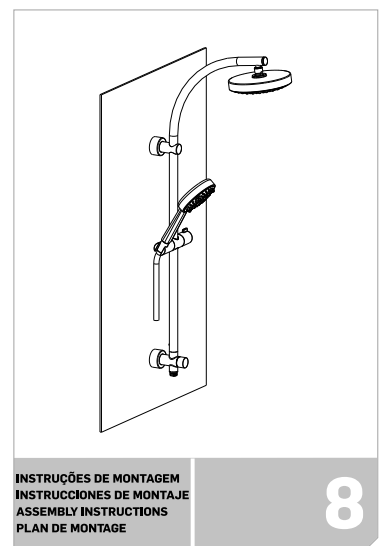
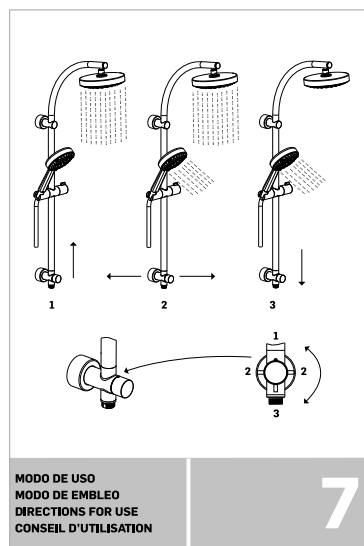
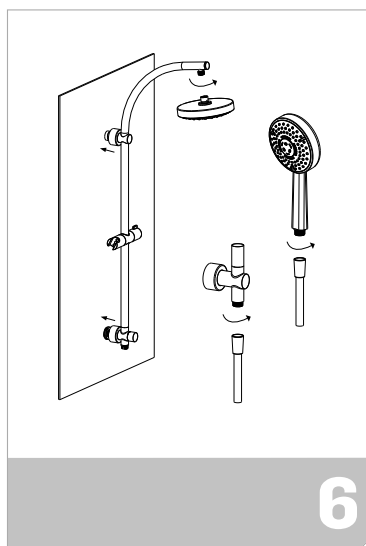
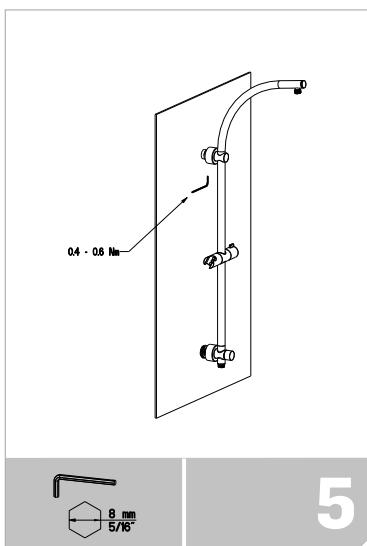
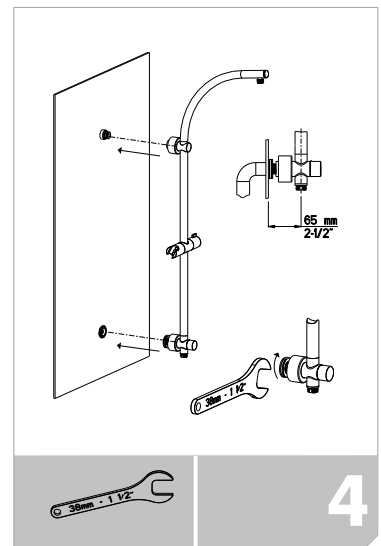
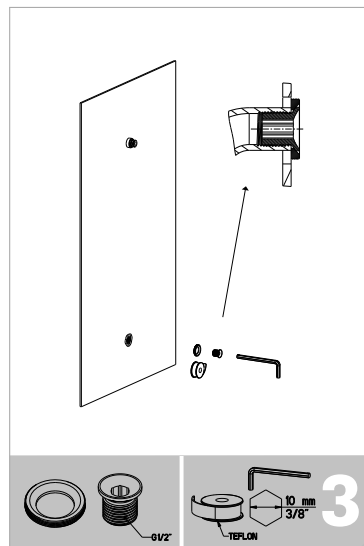
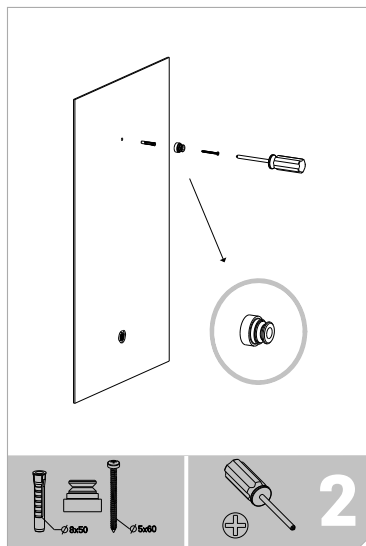
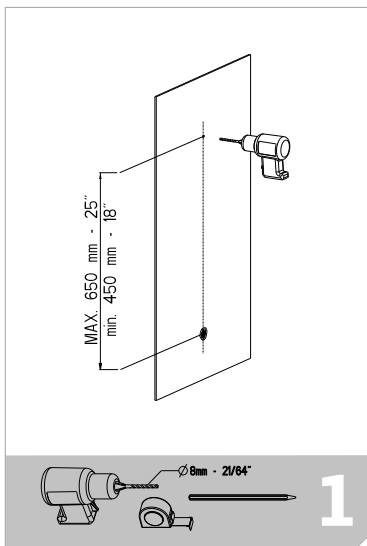
mounting instructions

notice de montage

montageanleitung

## face KIT DUCHE

ref# 5R890701



Sanindusa S.A. reserva o direito de fazer alterações técnicas, sem aviso prévio.  
Sanindusa S.A. reserva el derecho de hacer alteraciones técnicas sin previo aviso.  
Sanindusa S.A. reserves the right to introduce technical improvements without previous advice.  
Sanindusa S.A. réserve le droit de faire des alterations techniques sans avis préalable.  
Sanindusa S.A. behält sich ohne vorangehende angabe alle rechte vor in bezug auf gestaltung technischer veränderungen der produkte.

sanindusa  
Indústria de Sanitários, S.A.

Sanindusa - Indústria de Sanitários S.A.

Zona Industrial Aveiro Sul Apartado 43  
tel. +351 234 940 250 fax +351 234 940 266

3811-901 Aveiro Portugal  
sanindusa@sanindusa.pt

sanindusa  
S.P.A.

www.sanindusa.pt



www.sanindusa.pt

cod# 5R890701IM-00