

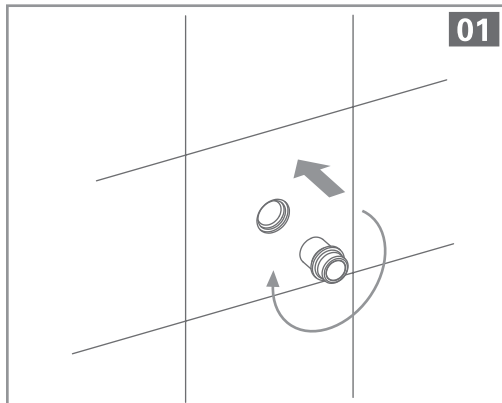
## Alimentação mural / Wall water supply

### IMPORTANTE | IMPORTANT

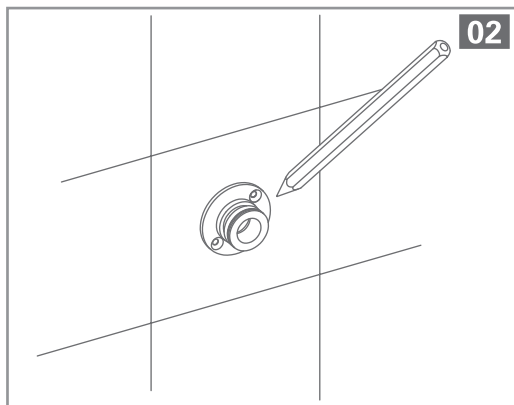
Antes da montagem, assegurar que a superfície está limpa e perfeitamente impermeabilizada. Antes de furar certifique-se que não há tubos de água nem fios eléctricos que passem no local dos furos. Limpar as superfícies cromadas com água e sabão. Evitar detergentes abrasivos, secar com um pano suave.

Before assembly, make sure that the surface is clean and ensure perfect waterproof.

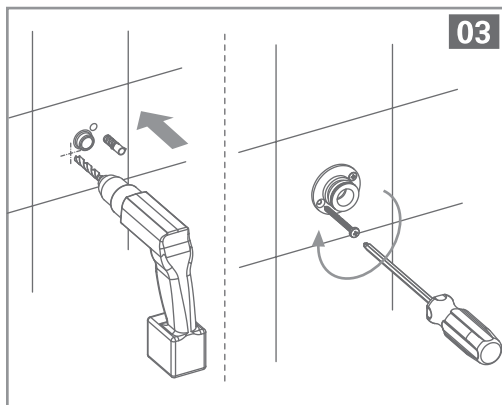
Before drilling make sure that no water pipes or electric wires run across the position to be drilled. Clean the chromed surfaces with water and soap avoid aggressive liquids. Dry with a soft cloth.



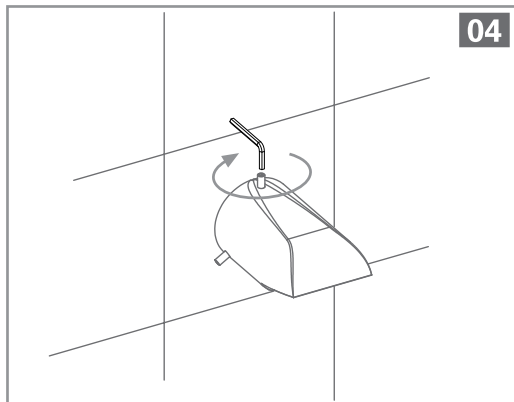
**01**



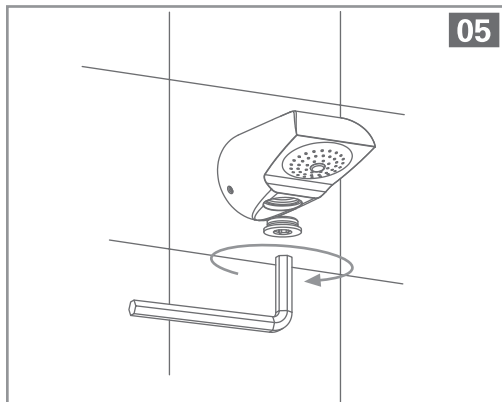
**02**



**03**



**04**



**05**

## Alimentação externa / External water supply

