

**Aviso importante:**

A SANINDUSA declina qualquer responsabilidade em eventuais danos provocados por montagem não conforme com as respetivas instruções, bem como devido a alterações ao produto e/ou a não utilização de peças integrantes do conjunto.

**Warning:**

SANINDUSA declines any responsibility for damages caused by not following the assembly instructions as well as tampering the product and/or leaving out components.

**Avis important:**

SANINDUSA décline toute responsabilité pour tout dommage causé par un montage non conforme aux instructions respectives, ainsi que par des modifications du produit et/ou la non utilisation des pièces composant le montage.

**Advertencia importante:**

SANINDUSA declina toda responsabilidad por los daños causados por un montaje no conforme a las instrucciones respectivas, así como por las modificaciones del producto y/o la no utilización de las piezas que componen el conjunto.

**Attenzione:**

SANINDUSA declina ogni responsabilità per danni causati dalla mancata osservanza delle istruzioni di montaggio, nonché dalla manipolazione del prodotto e/o dall'esclusione di componenti.

**Caraterísticas técnicas:**

- Cartucho fechado de discos cerâmicos – Ø35
- Pressão do caudal – min. 0.5 bar / max. 5 bar
- Pressão de trabalho recomendada – 3 bar
- Resistência à pressão estática – max. 10 bar
- 1 – Aconselha-se que para pressões estáticas superiores a 5 bar se instale um redutor de pressão.
- 2 – Evitar grandes diferenças entre pressões de água quente e fria.

**Technical data:**

- Ceramic closed cartridge – Ø35
- Working pressure – min. 0.5 bar / max. 5 bar
- Recommended working pressure – 3 bar
- Static pressure resistance – max. 10 bar
- 1 – With static pressures higher than 5 bar we recommend using a pressure reducing valve.
- 2 – Avoid large variations between the hot and cold water pressures.

**Caractéristiques techniques:**

- Cartouche céramique fermée – Ø35
- Pression d'eau – min. 0.5 bar / max. 5 bar
- Pression de service recommandée – 3 bar
- Résistance à la pression statique – max. 10 bar
- 1 – Pour des pressions statiques supérieures à 5 bars, is est conseillé de l'installation d'un réducteur de pression.
- 2 – Évitez de grandes différences entre les pressions d'eau chaude et froide.

**Características técnicas:**

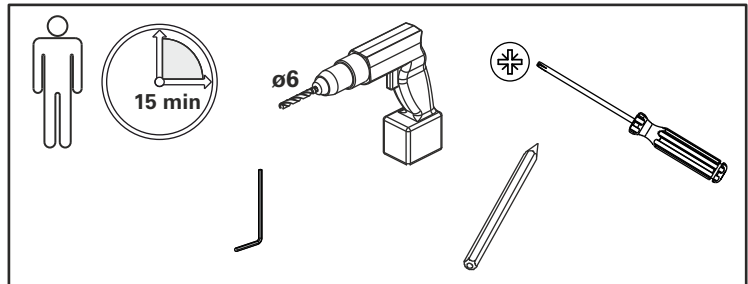
- Cartucho con discos cerâmicos de tipo cerrado – Ø35
- Presión de trabajo – min. 0.5 bar / max. 5 bar
- Presión de trabajo recomendada – 3 bar
- Resistencia a la presión estática – max. 10 bar
- 1 – Para presiones estáticas de más de 5 bar, se recomienda la instalación de un reductor de presión.
- 2 – Evitar grandes diferencias entre las presiones del agua caliente y fría.

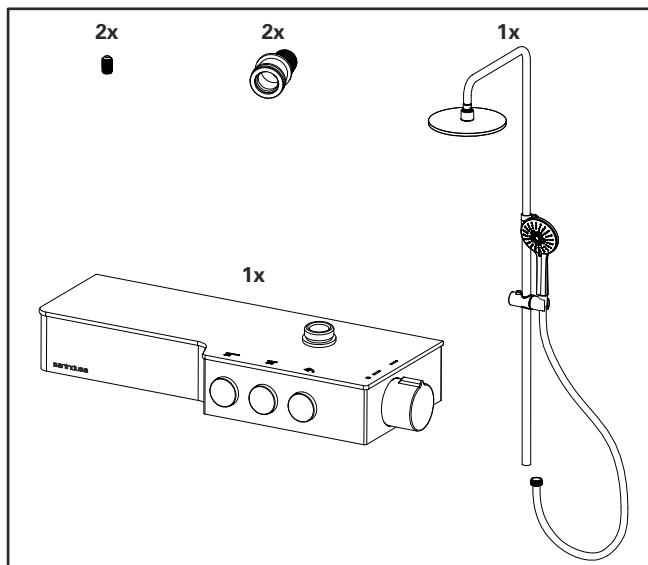
**Dati tecnici:**

- Cartuccia ceramica di tipo chiuso – Ø35
- Pressione di esercizio – min. 0.5 bar / max. 5 bar
- Pressione di esercizio raccomandata – 3 bar
- Resistenza alla pressione statica – max. 10 bar
- 1 – Com pressione statica superiore a 5 bar utilizzare il riduttore di pressione.
- 2 – Evitare grandi variazioni tra la pressione dell'acqua calda e quella fredda.

**Nota / Notice / Note / Nota / Nota**

Antes da montagem fazer teste de estanquicidade  
Make the watertight test before mounting  
Avant de monter make test d'étanchéité  
Antes de montar hacer prueba de estanqueidad  
Prima di montare fare prova di tenuta





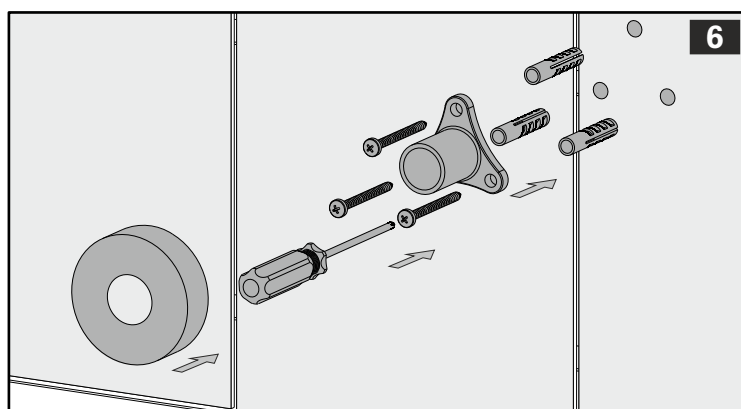
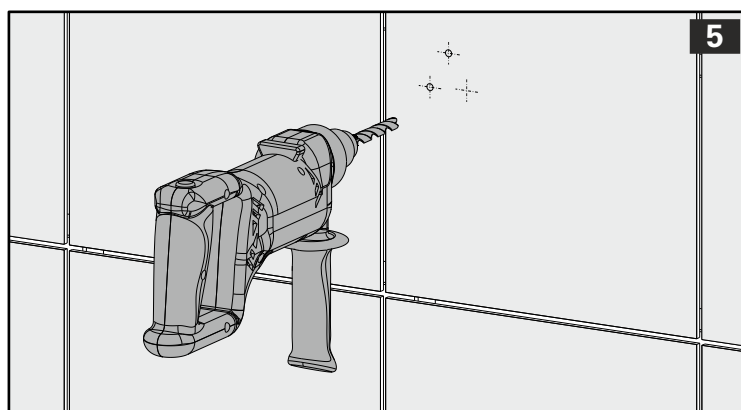
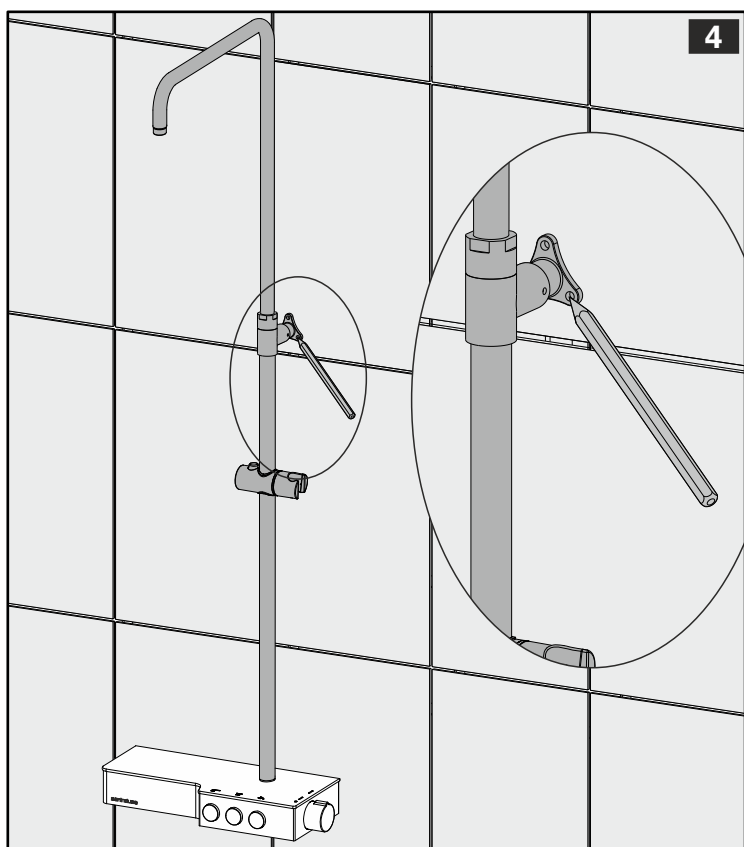
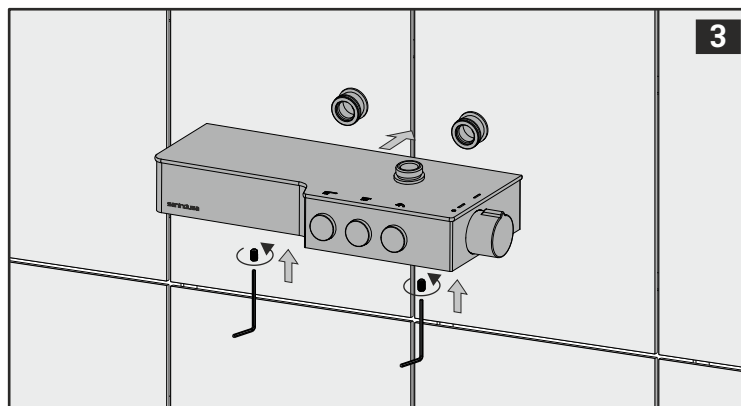
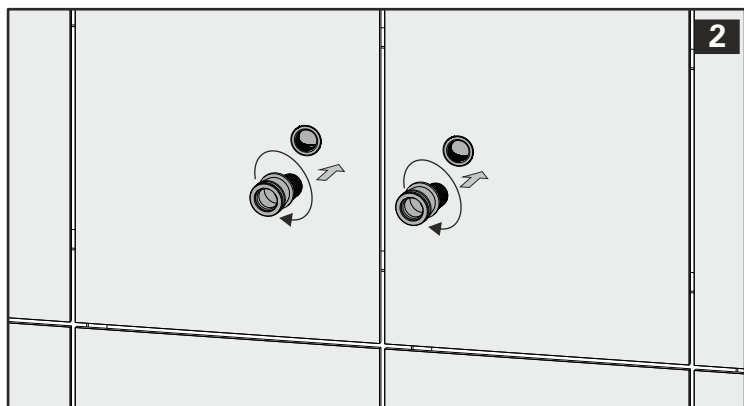
**1** Faça correr bastante água através da canalização antes de instalar a torneira. Aconselha-se a aplicação de filtros que impeçam a entrada de partículas estranhas na torneira.

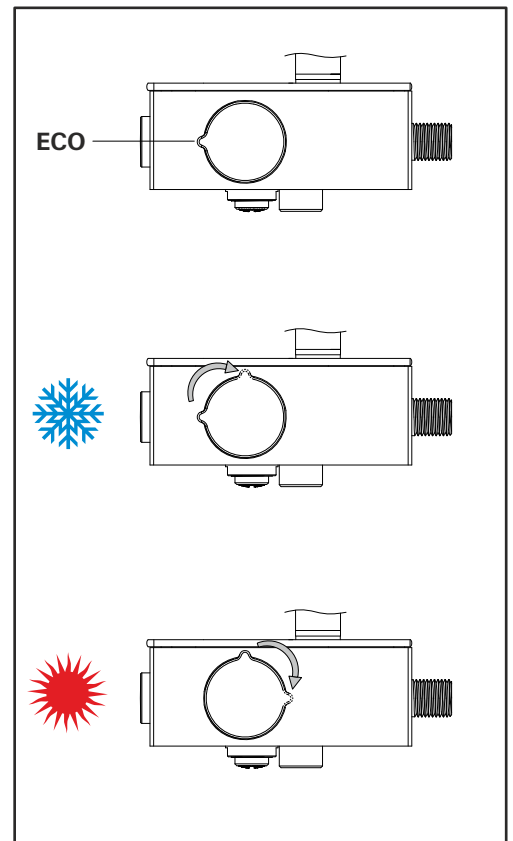
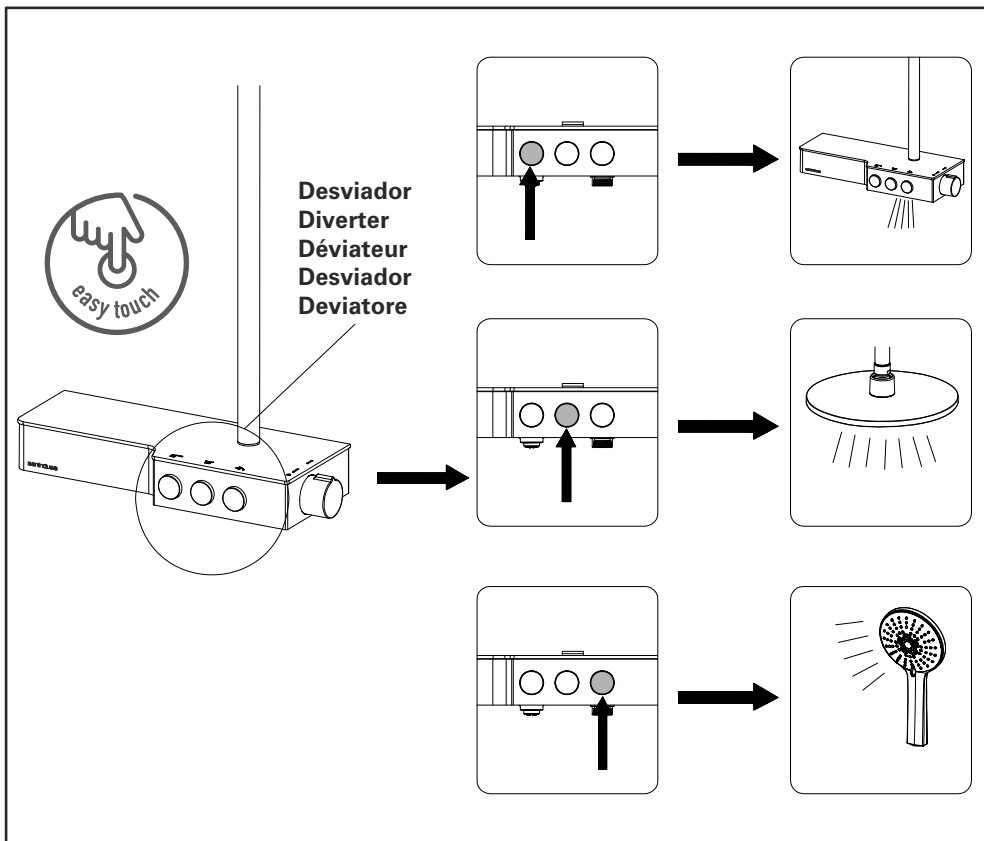
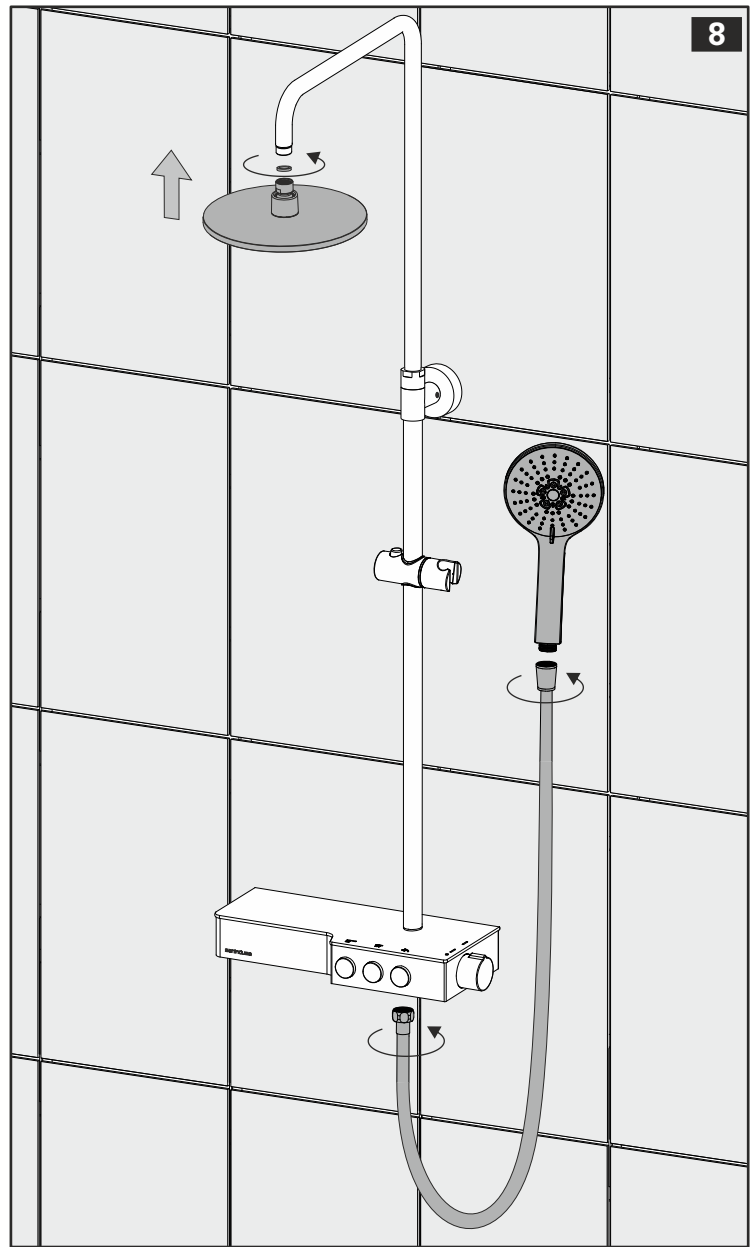
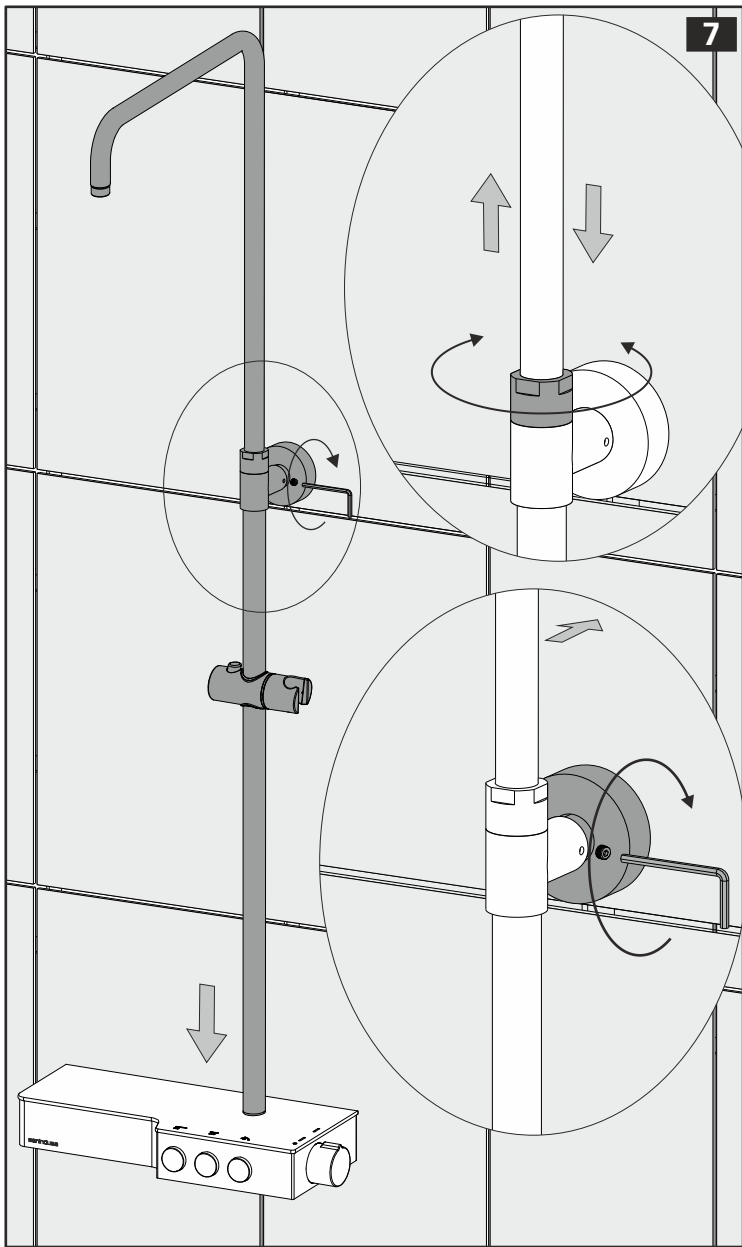
Make sure that enough water runs through the plumbing before installing the tap. It is advisable to apply water filters to prevent foreign particles from entering the tap.

Laisser couler suffisamment d'eau avant d'installer la robinetterie. Nous conseillons la mise en place de filters qui empêchent l'entrée de particules étrangères dans la robinetterie.

Deje salir bastante agua de la tubería antes de instalar el grifo. Aconsejamos la instalación de filtros que impidan la entrada de partículas extrañas en el grifo.

Prima di installare il rubinetto, assicurarsi che l'acqua scorra a sufficienza attraverso l'impianto idraulico. Si consiglia di applicare filtri per l'acqua per evitare che particelle estranee entrino nel rubinetto.





# CUIDADOS E MANUTENÇÃO

## CARES AND MAINTENANCE

### ENTRETIEN

#### CUIDADOS DE MANTENIMIENTO

#### CURA E MANUTENZIONE



A manutenção e limpeza da sua torneira efetua-se facilmente com água morna, sabão e um pano macio.  
Para um acabamento perfeito limpar com a ajuda de um pano suave e seco ou com um pano de camurça.  
Nunca utilize produtos abrasivos, seja em creme ou líquido, nem mesmo os utilizados habitualmente para dar brilho a objectos domésticos de metal.  
São absolutamente contra indicados os esfregões [quer sejam em aço, alumínio ou materiais sintéticos] assim como as esponjas artificiais.

The maintenance required for your water tap can be easily performed with warm water, soap, and a smooth cloth.  
For a perfect finishing, clean your tap with a smooth and dry cloth or with a chamois-leather.  
Never use abrasive products, either in cream or liquid, not even those usually used to shine metal objects.  
We do not recommend the use of dish-cloths (in steel, aluminum, or synthetic materials), as well as artificial sponges. With regular and careful maintenance, your water tap will keep its original shiny aspect.

Le nettoyage de votre robinet peut être effectué avec de l'eau tiède, du savon et une toile douce.  
Pour un achèvement parfait, sécher avec une toile douce et sec ou une peau de chamois.  
N'utiliser jamais de produits abrasifs, en crème ou liquide ou même des produits conseillers pour polir les métaux.  
Sont absolument déconseiller les lavettes (acier, aluminium ou synthétiques) et les éponges non naturelles.  
Une manutention régulière et soignée assurera la conservation de l'aspect et lustre d'origine.

El mantenimiento y limpieza de su grifería se efectúa fácilmente con agua, jabón neutro y un paño limpio, para un acabado perfecto limpiar con ayuda de un paño suave y seco o con una gamenza.  
Nunca utilizar productos abrasivos, líquidos o cremas, ni los utilizados habitualmente para dar brillo a objetos domésticos de metal.  
Son contraindicados absolutamente los estropajos de cualquier tipo.

La manutenzione necessaria per il vostro rubinetto può essere facilmente eseguita con acqua calda, sapone e un panno liscio.  
Per una finitura perfetta, pulire il rubinetto con un panno liscio e asciutto o con un pezzo di pelle scamosciata.  
Non utilizzare mai prodotti abrasivi, né in crema né in liquido, nemmeno quelli solitamente usati per pulire oggetti metallici.  
Si sconsiglia l'uso di spugna paglietta (in acciaio inossidabile, alluminio o altri materiali sintetici) o di spugne artificiali.  
Con regolare e cosciente manutenzione, il vostro rubinetto manterrà il suo aspetto lucido originale.

Obrigado pela sua confiança e por ter adquirido um produto SANINDUSA.

#### GARANTIA

A SANINDUSA assegura uma garantia de 5 anos para as suas torneiras, sendo que os acabamentos lacados e os componentes eletrónicos estão abrangidos pela mesma por um período de 2 anos. Todas as torneiras são previamente testadas, de acordo com os mais elevados padrões de qualidade, por forma a garantir o seu bom funcionamento.  
Esta garantia é válida, exclusivamente, para defeitos de fabrico e não cobre defeitos ou danos causados pela instalação e/ou manutenção incorretas.

Thank you for your trust and for purchasing a SANINDUSA product.

#### WARRANTY

SANINDUSA provides a 5 year warranty on its Taps.  
Please note: - The lacquered finishes and electronic components are only covered for a 2 year period.  
All Taps are tested in accordance with the highest quality standards in order to ensure their proper operation.  
This warranty is valid exclusively for manufacturing defects and does not cover defects or damages caused by incorrect installation and or maintenance.

Nous vous remercions de votre confiance et de l'achat de ce produit SANINDUSA.

#### GARANTIE

SANINDUSA offre une garantie de 5 ans pour ses robinets. Les finitions laquées et les composants électroniques sont couverts Pour une période de 2 ans.  
Tous les robinets sont préalablement testés, selon les normes de qualité les plus strictes, afin de garantir leur bon fonctionnement.  
Cette garantie est valable exclusivement pour les défauts de fabrication et ne couvre pas les défauts ou les dommages causés par une installation et/ou un entretien incorrect.

Gracias por su confianza y por comprar un producto SANINDUSA.

#### GARANTÍA

SANINDUSA ofrece una garantía de 5 años para sus grifos y de 2 años para los acabados lacados y para los componentes electrónicos. Todos los grifos son probados previamente, según los más altos estándares de calidad, para garantizar su correcto funcionamiento. Esta garantía es válida exclusivamente para los defectos de fabricación y no cubre los defectos o daños causados por una instalación y/o mantenimiento incorrectos.

Grazie per la vostra fiducia e per aver acquistato un prodotto SANINDUSA.

#### GARANZIA

SANINDUSA fornisce una garanzia di 5 anni per i suoi rubinetti.  
Nota: - Le finiture laccate e i componenti elettronici sono coperti solo per un periodo di 2 anni.  
Tutti i rubinetti sono testati secondo i più alti standard di qualità per garantirne il corretto funzionamento.  
Questa garanzia è valida esclusivamente per i difetti di fabbricazione e non copre i difetti o i danni causati da un'errata installazione e manutenzione.

Embalador(a) Packer Emballeur Envasador Imballatore	Em caso de reclamação mencione, por favor, o código do artigo For claims, please mention product code Pour les réclamations, s.v.p. Mentionner code de produit En caso de reclamación por favor, ponga el código del artículo In caso di reclamo, si prega di citare il codice dell'articolo
1	Código   Code nº _____