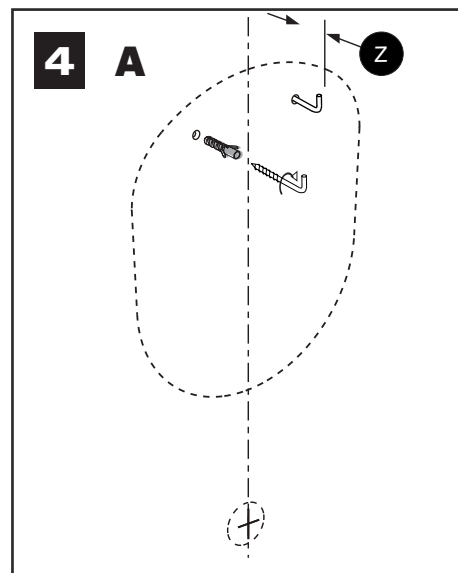
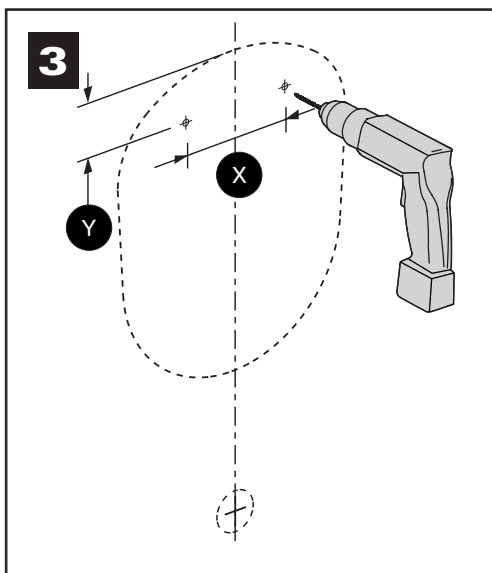
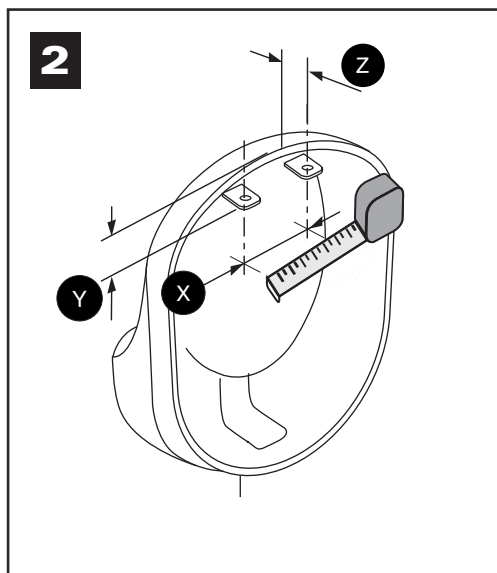
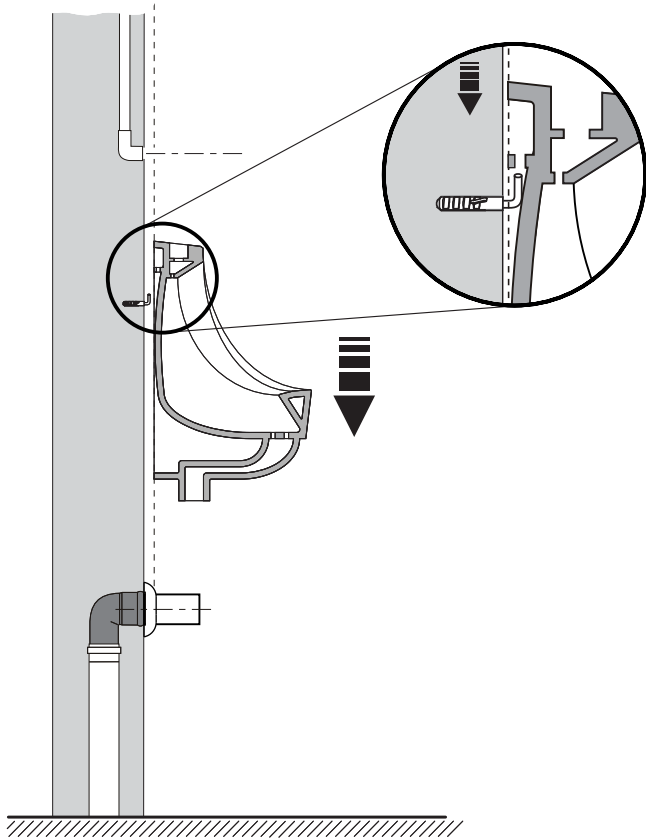


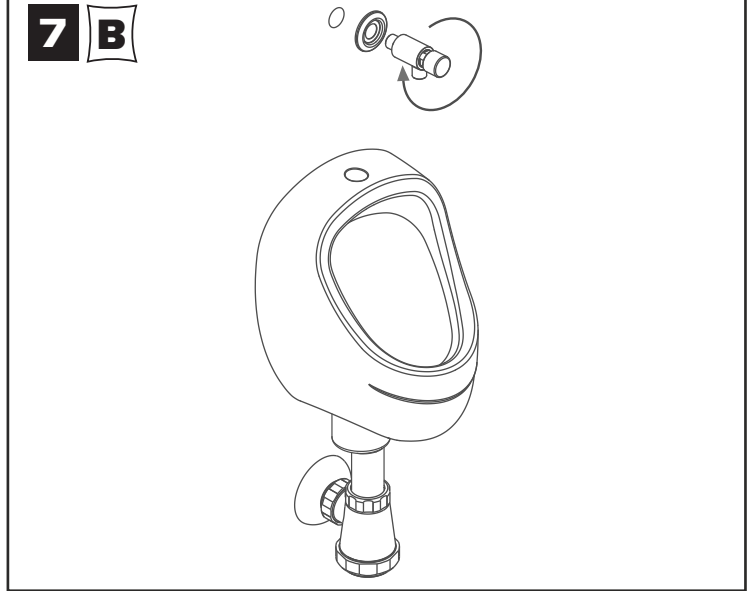
[+] * COTAS DE INSTALAÇÃO (RECOMENDADAS)
* INSTALLATION DIMENSION (RECOMMENDED)
* COTE D'INSTALLATION (RECOMMANDÉE)
* COTA DE INSTALACIÓN (RECOMENDADA)
* QUOTE DI INSTALLAZIONE (CONSIGLIATE)



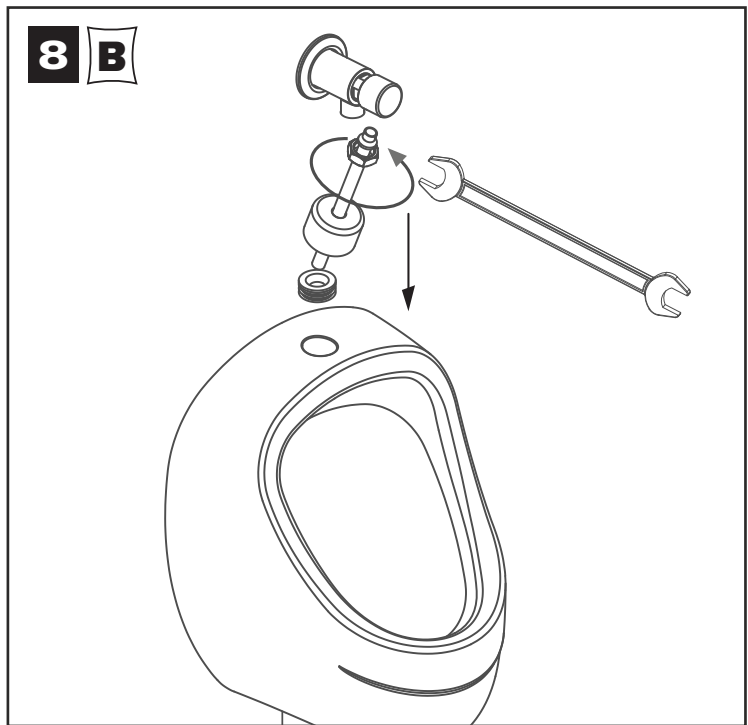
5 A



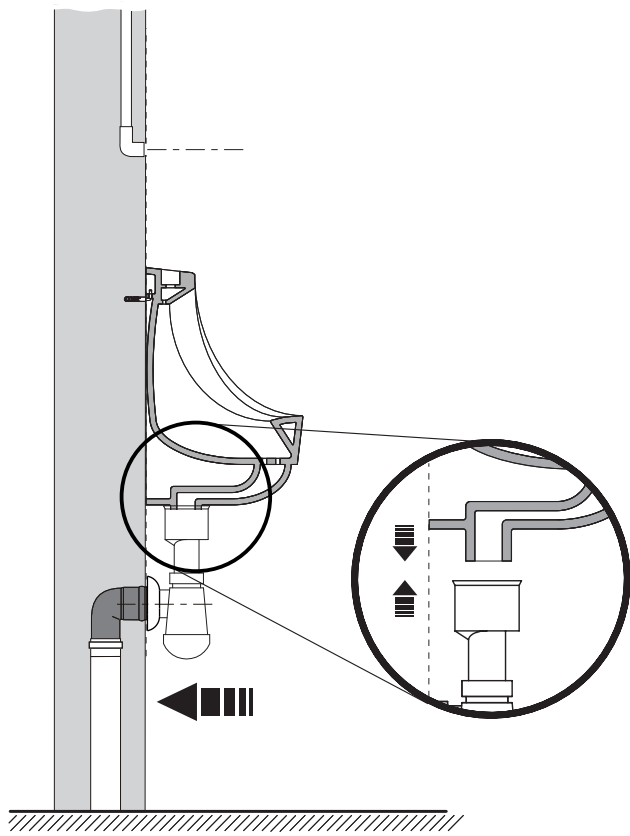
7 B



8 B



6 B



9

