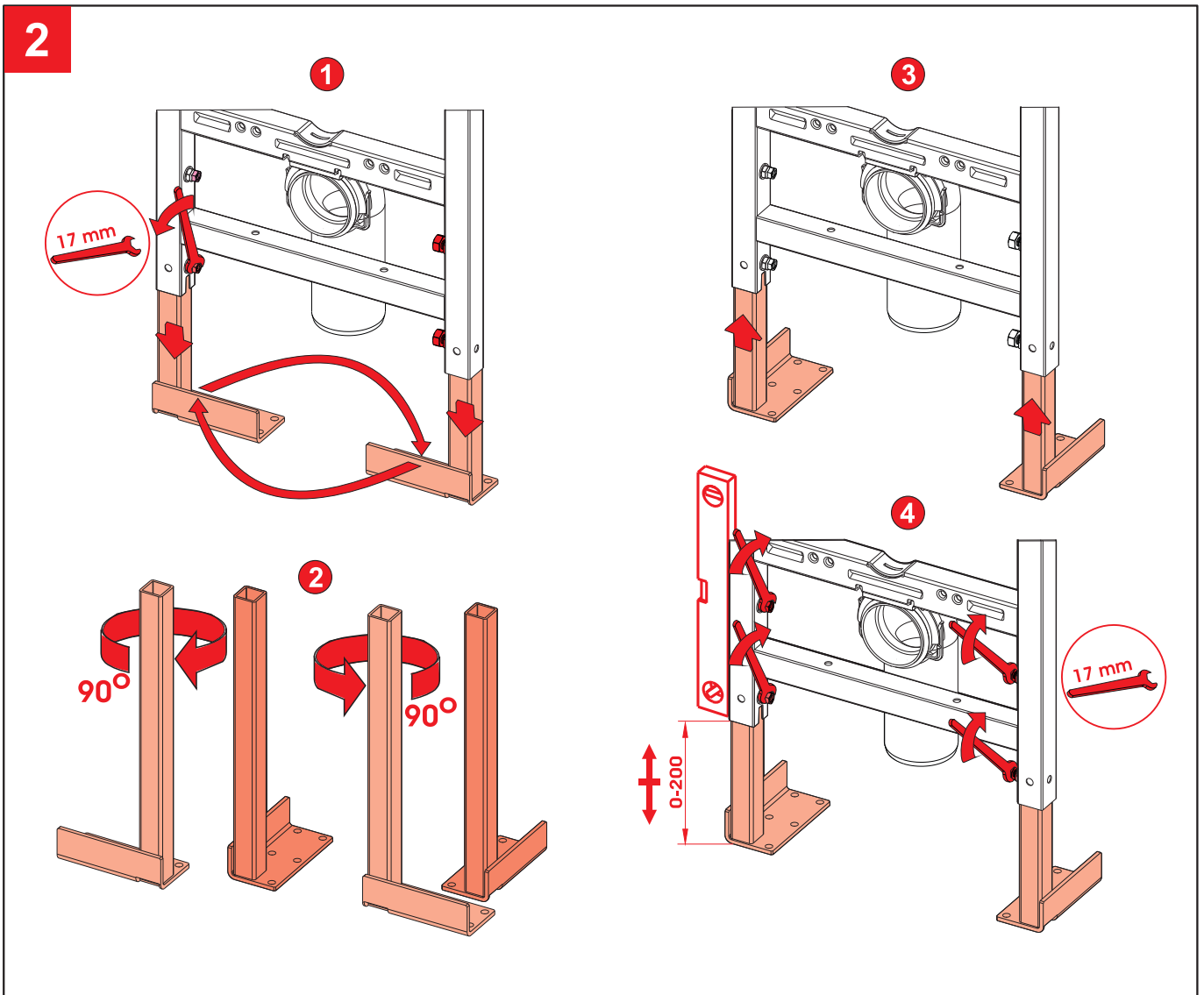
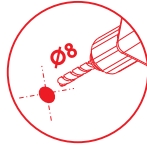
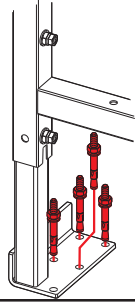


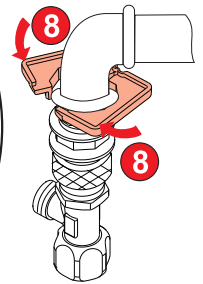
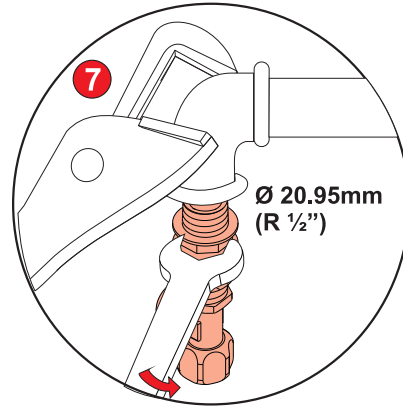
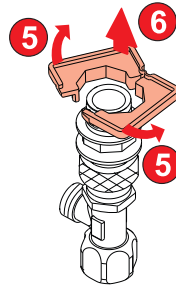
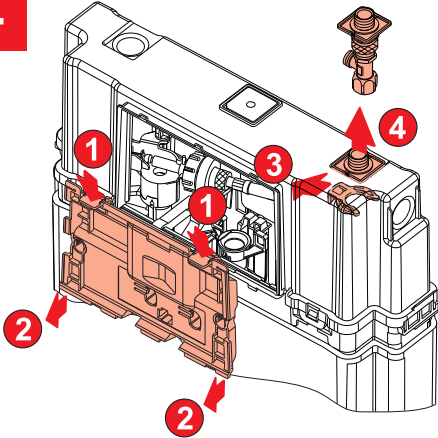
\*h Consultar cotas de instalação do fabricante da peça cerâmica  
 \*h Check the manufacturer drawings of the ceramic part.



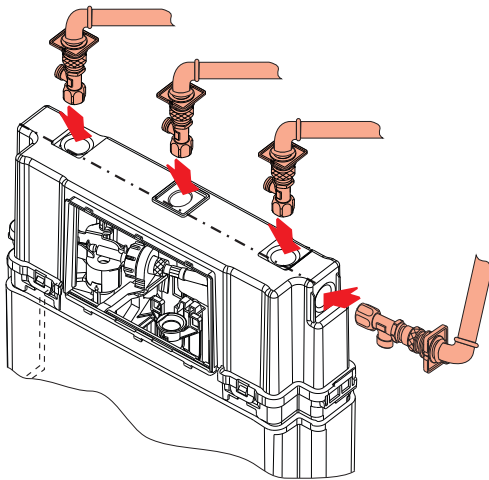
3



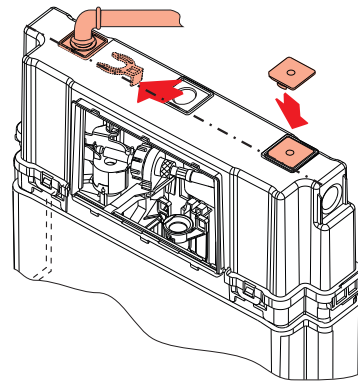
4



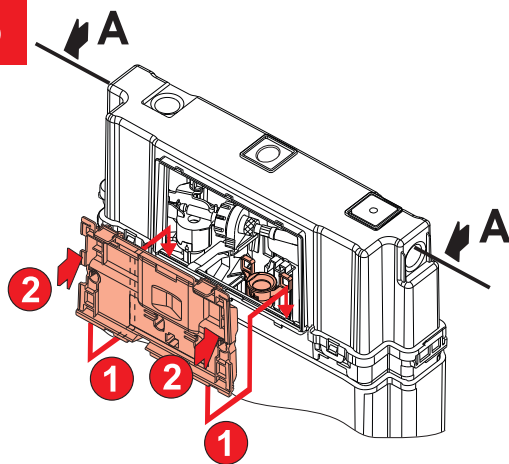
5a



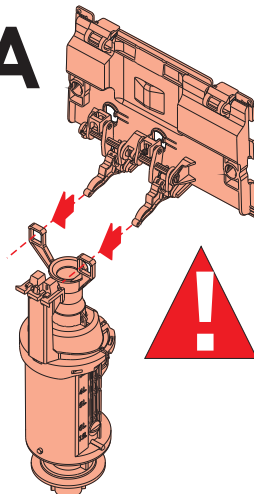
5b



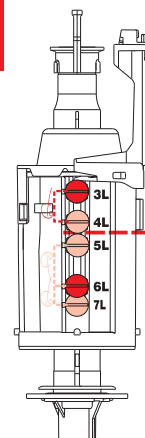
6



A



7



3-4L

5-7L

