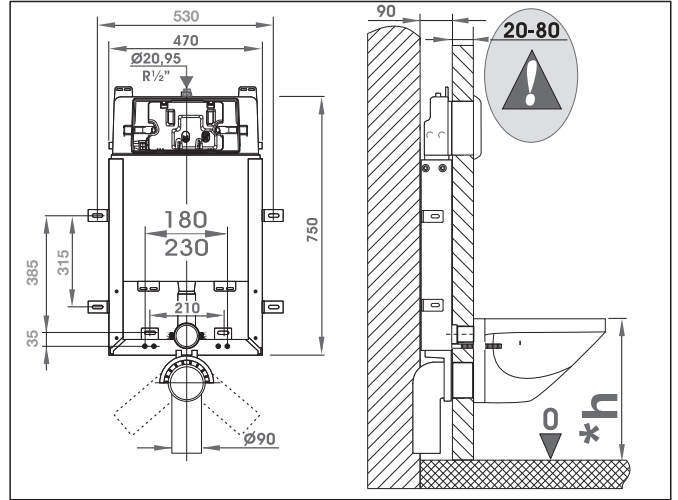
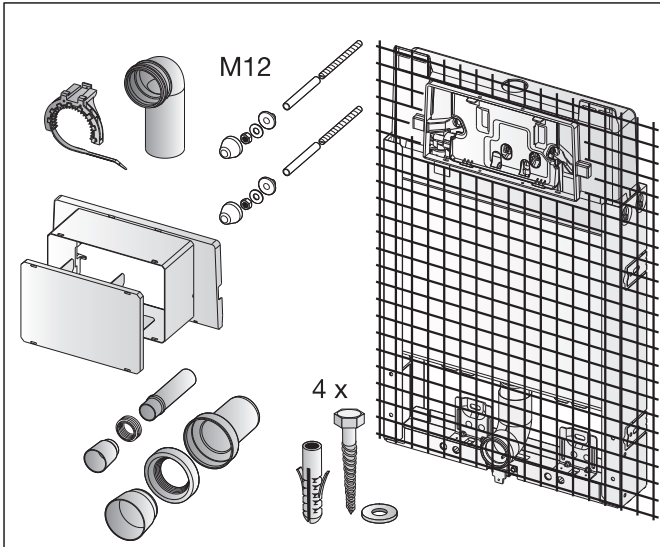
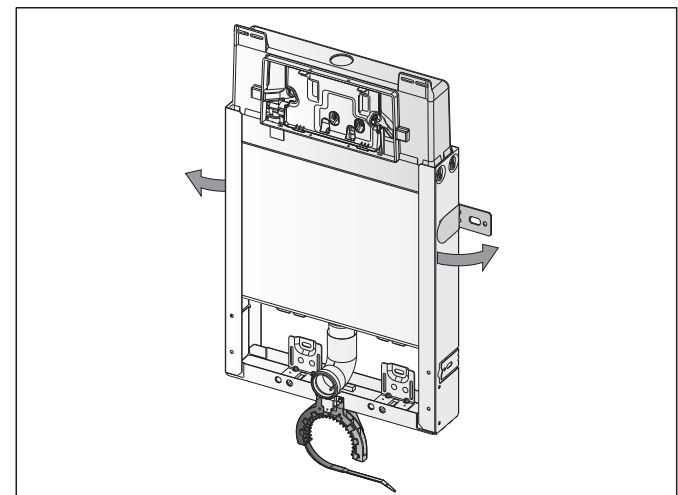
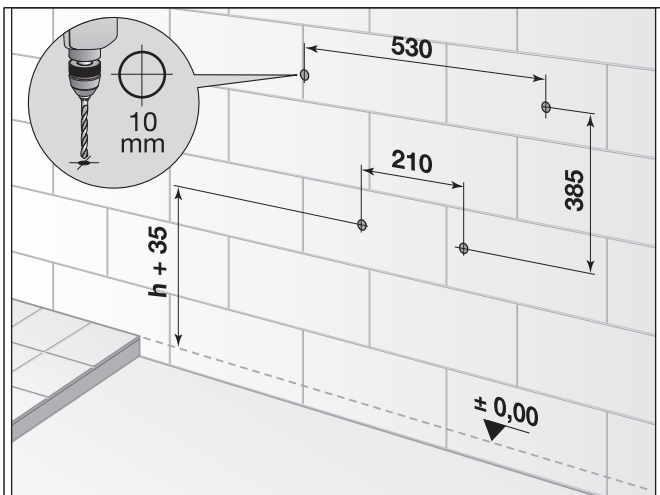
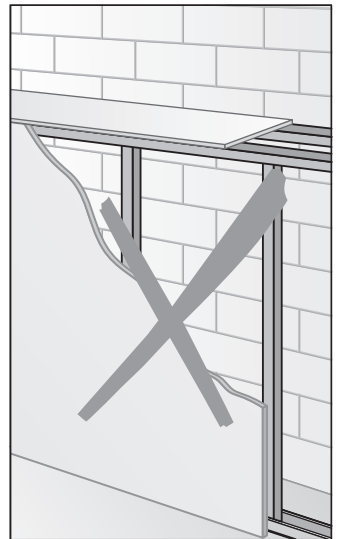
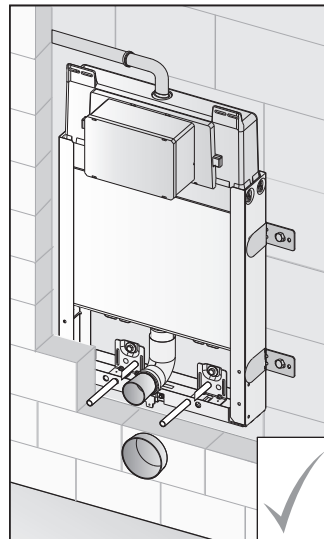
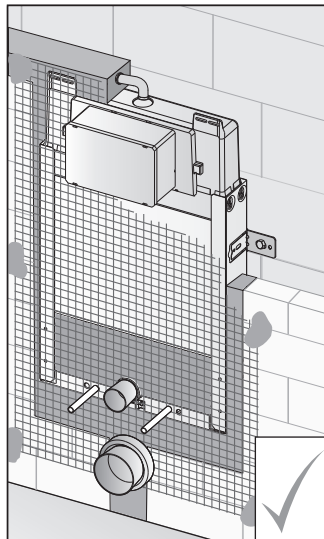
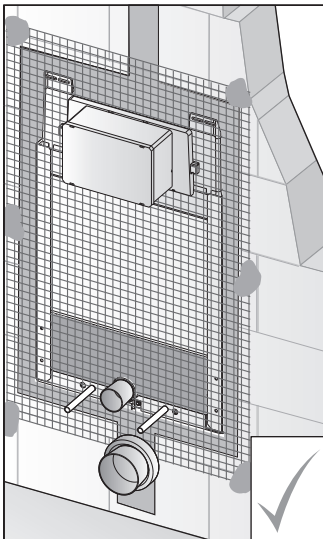


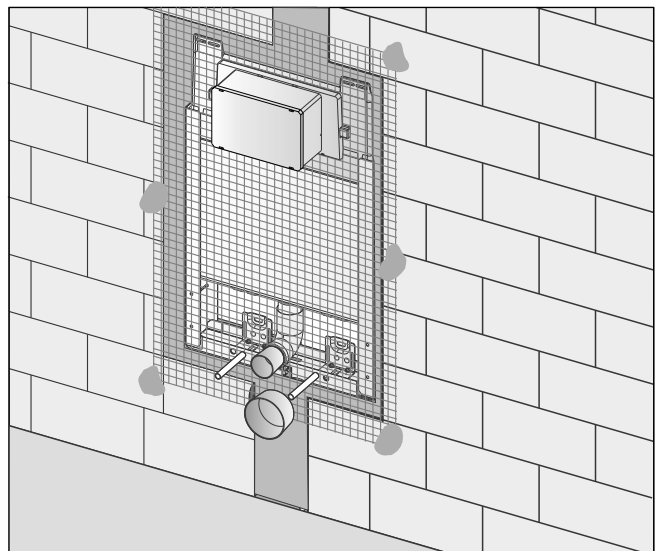
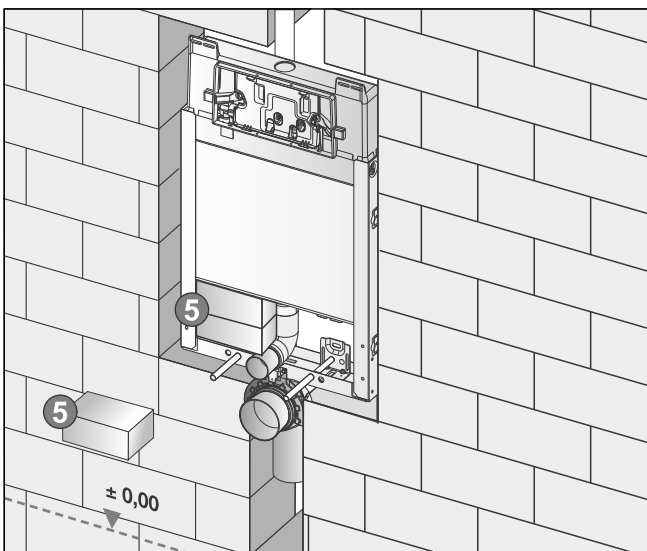
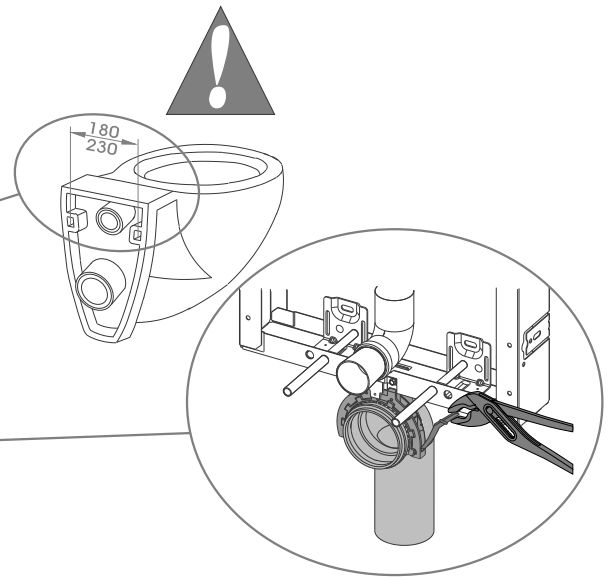
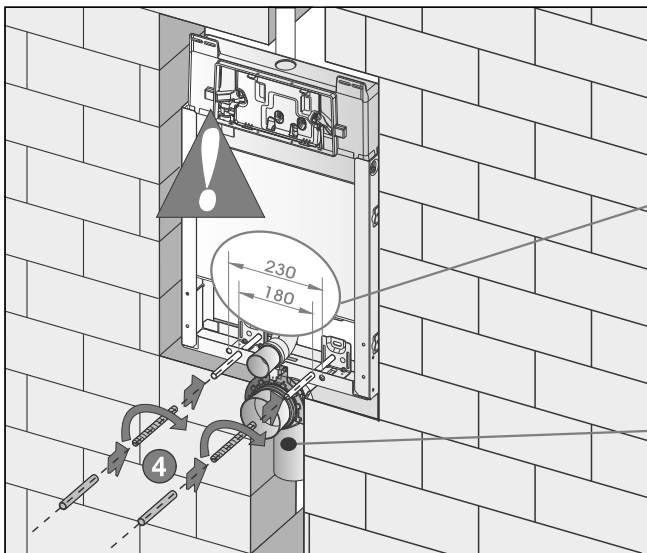
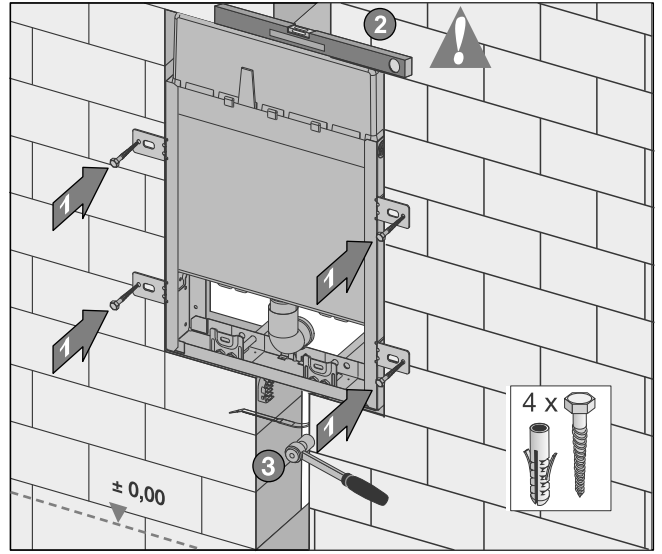
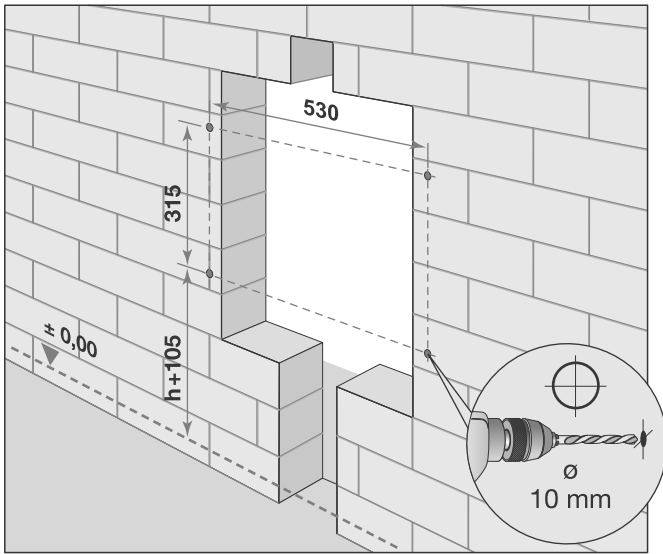
40533 sanbest

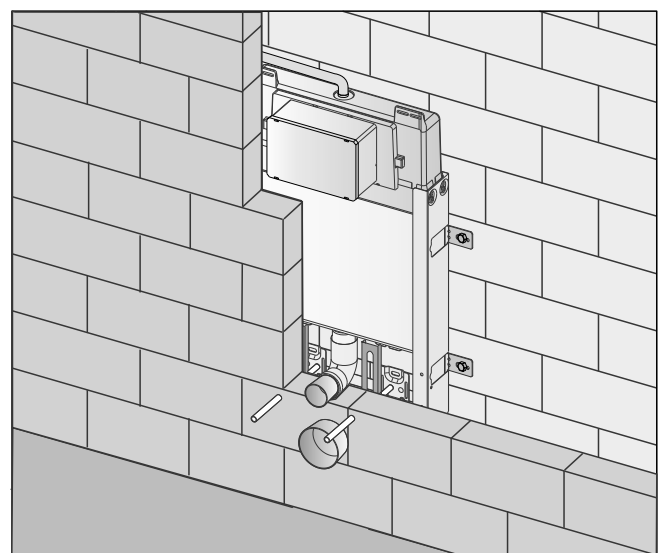
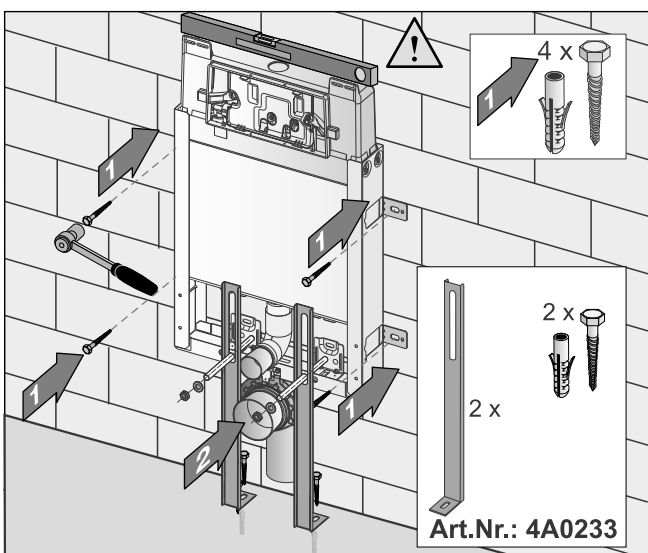
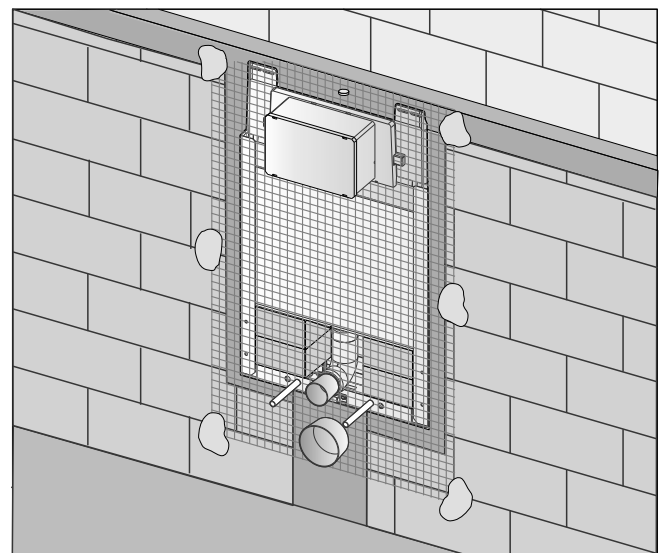
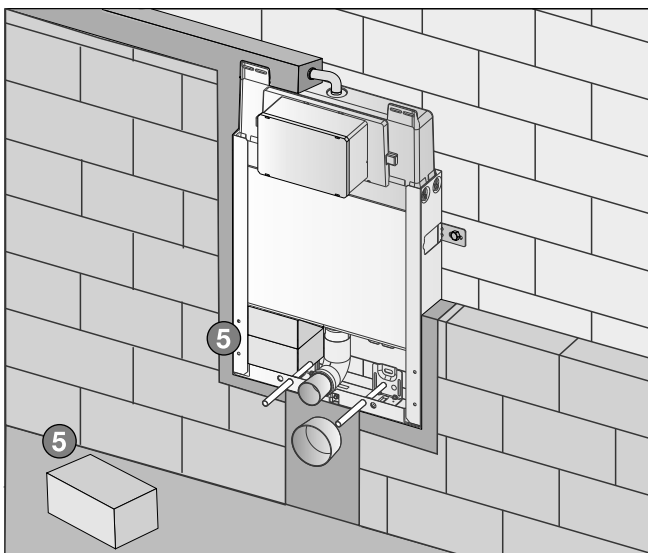
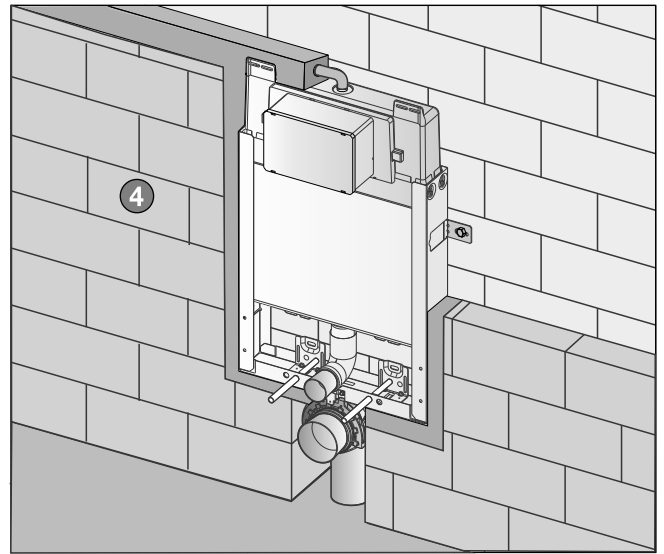
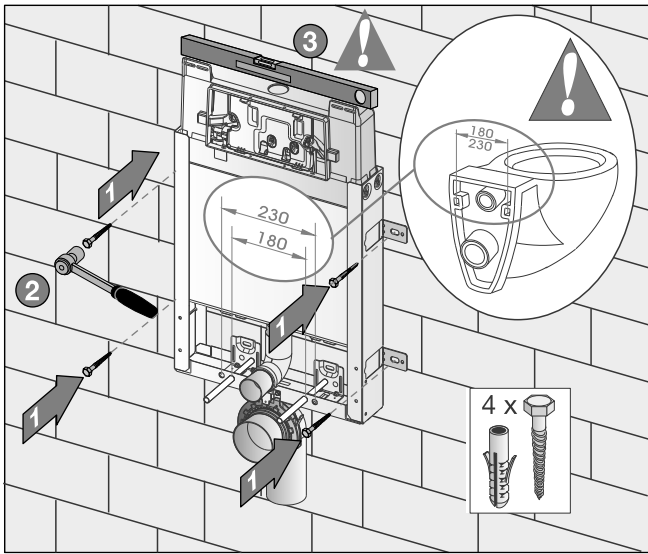
INSTRUÇÃO DE MONTAGEM
INSTRUCCIONES DE MONTAGE
MOUNTING INSTRUCTIONS
NOTICE DE MONTAGE

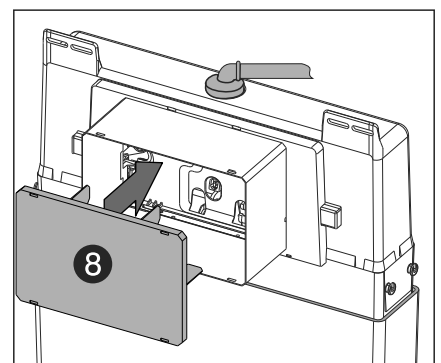
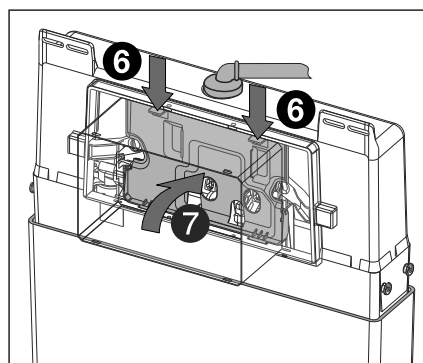
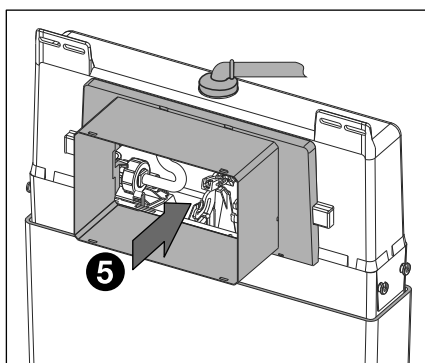
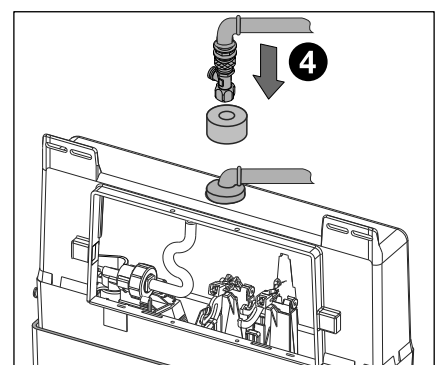
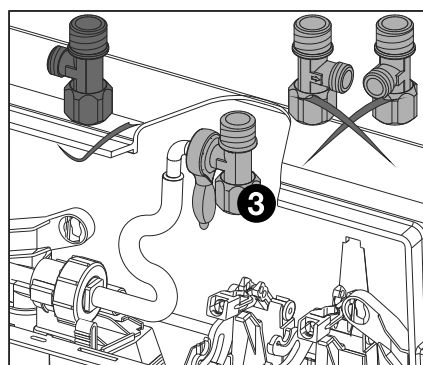
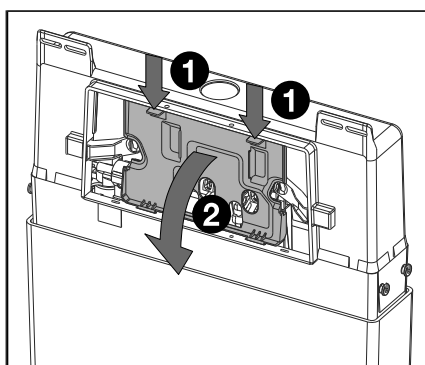
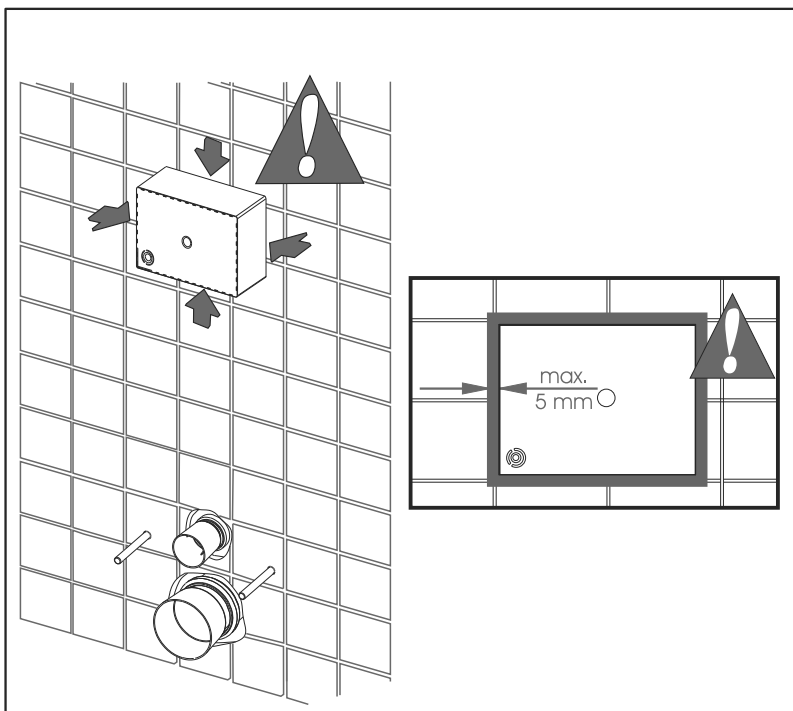


*h Consultar cotas de instalação do fabricante da peça cerâmica
*h Check the manufacturer drawings of the ceramic part.









5-387-191 (12/12/15)