

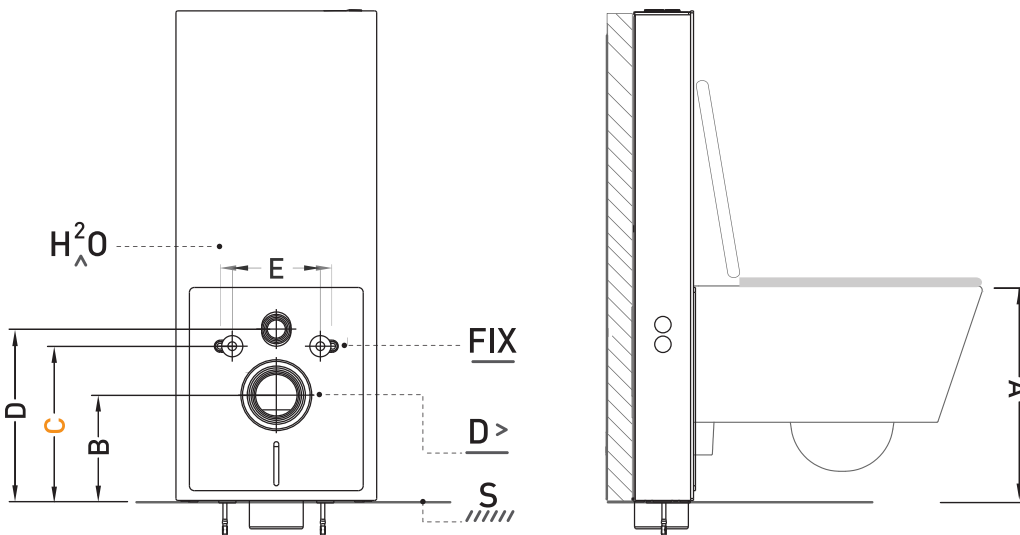
**CE**

---

Dop ref.: EN 14055:2011  
 19  
 EN 14055 - CL1- 6 - NL I - VR II  
 SA  
 WL ; FV ; D

# Sanglass<sup>wall</sup>

ESTRUTURA | SOPORTE | MOUNTING FRAME | BÂTI SUPPORT



SANITA SOSPESA  
 WALL HUNG WC  
 CUVETTE SUSPENDUE  
 INODORO SUSPENDIDO  
 VASO SOSPENSO

	A	B	C	D	E
--	---	---	---	---	---

cota mandatória

URB.Y	400	220	320	355	180
URB.Y 52	400	220	320	355	180
W CA	425	220	320	355	230
ADVANCE	400	219	320	355	180
LOOK	408	216	320	350	180
LOOK	415	225	320	356	180
SANIBOLD	407	220	320	352	180
SANIBOLD	413	215	320	353	180
SANLIFE	400	220	320	355	180
SANPROJECT	400	221	320	354	180

**FIX**

PONTOS DE FIXAÇÃO  
 FIXING POINTS  
 POINTS DE FIXATION  
 PUNTOS DE FIJACIÓN  
 PUNTI DI FISSAGGIO

**H<sup>2</sup>O**

ENTRADA DE ÁGUA  
 WATER SUPPLY  
 ENTRÉE D'EAU  
 ENTRADA DE AGUA  
 ENTRATA D'ACQUA

**D>**

DESCARGA  
 FLUSH  
 CHASSE  
 DESCARGA  
 SCIACQUARE

**S**

SOLO  
 FINISH FLOOR  
 SOL FINI  
 SUELO  
 SUOLO