

## Aviso Importante:

A SANINDUSA declina qualquer responsabilidade em eventuais danos provocados por montagem não conforme com as respetivas instruções, bem como devido a alterações que englobem a não utilização de peças que fazem parte integrante do(s) conjunto(s).

## Warning:

SANINDUSA declines any responsibility for any damage caused by not having followed the instructions for assembly or by the use of strange parts to the set.

## Avis important:

SANINDUSA décline toute responsabilité pour les dommages résultant d'une installation non conforme aux instructions ou modifications issues de la non-utilisation des pièces d'origine.

## Aviso Importante:

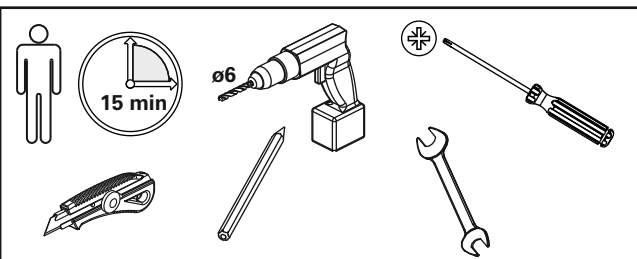
SANINDUSA no acepta ninguna responsabilidad por ningún daño causado por una instalación que no esté conforme con las instrucciones, o bien por la no utilización de piezas que forman parte integrante del conjunto.

## Avvertimento:

SANINDUSA declina ogni responsabilità per eventuali danni causati dal non aver seguito le istruzioni per il montaggio e per aver utilizzato parti estranee al set.

### Nota / Notice / Note / Nota / Nota

Antes da montagem fazer teste de estanquicidade  
*Make the watertight test before mounting*  
Avant de monter make test d'étanchéité  
*Antes de montar hacer prueba de estanqueidad*  
Prima di montare fare prova di tenuta



Faça correr bastante água através da canalização antes de instalar a torneira. Aconselha-se a aplicação de filtros que impeçam a entrada de partículas estranhas na torneira.

1

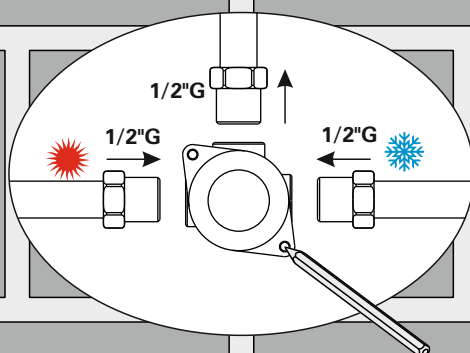
*Please flush the plumbing system prior to installing the tap. We recommend that you fit an additional inline filter into your system to prevent foreign body's reaching the tap.*

Laisser couler suffisamment d'eau avant d'installer la robinetterie. Nous conseillons la mise en place de filtres qui empêchent l'entrée de particules étrangères dans la robinetterie.

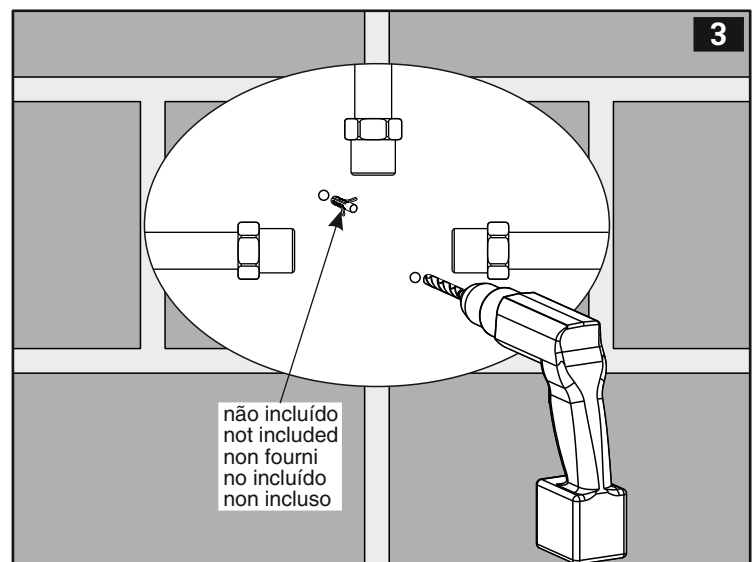
*Deje salir bastante agua de la tubería antes de instalar el grifo. Aconsejamos la instalación de filtros que impidan la entrada de partículas extrañas en el grifo.*

Si prega di lavare l'impianto idraulico prima di installare il rubinetto. Si consiglia di montare un filtro nel vostro sistema per evitare che corpi estranei raggiungano il rubinetto.

2



3



não incluído  
not included  
non fourni  
no incluido  
non incluso

