

INDEX

MANUAL DE USUARIO // MANUAL DE INSTALACIÓN

Español

Page Nº		Page Nº	
05	INTRODUCCIÓN	20	Hidromasaje
05	CONSIDERACIONES PREVIAS	20	Cromoterapia
05	INDICACIONES DE SEGURIDAD	20	Características de los colores
07	DESCRIPCIÓN DEL EQUIPAMIENTO	21	Función Especial
09	MANUAL DE INSTALACIÓN	22	Hidroterapia
09	Condiciones de instalación	22	Sistemas de masajes [twospace]
09	Instalación con paredes	23	USO DE LA BAÑERA
10	opção-1 opção-2	23	Operaciones preliminares
11	Instalación empotrada	24	COMPONENTES
12	Instalación hidráulica	24	Inyector orientable
12	Instalación eléctrica	24	Inyector planar
13	MONTAJE DE LOS PANELES	24	Válvula de llenado
14	Características	25	Almohadas
15	DESCRIPCIÓN DE LOS COMPONENTES	25	Alcachofa de ducha de mano extraíble
17	PANEL DE MANDOS	26	MANTENIMIENTO Y LIMPIEZA
18	MODO DE FUNCIONAMIENTO	26	Superficies en acrílico y accesorios en general
18	grupo 1	26	Superficies metálicas
18	Temperatura F (1)	26	Almohadas
18	Cavitación F (2)	26	SISTEMA DE AUTO-LIMPIEZA
18	Grupo 2	29	RESOLUCIÓN DE PROBLEMAS
18	Inyectores dorsales F (3)	29	Panel de mandos
19	Iluminación / cromoterapia F (4)	29	Otras situaciones
20	DESCRIPCIÓN DE LAS FUNCIONES	29	Servicio de postventa y garantía
		31	GARANTÍA

INTRODUÇÃO

Estamos muito felizes por ter adquirido uma banheira **TWOSPACE**. Esperamos proporcionar-lhe excelentes momentos.

Os benefícios da hidroterapia são múltiplos e conhecidos desde há séculos.

A água, como elemento natural e puro, detém em si propriedades benéficas e curativas que o Homem desde sempre soube extrair e aproveitar para benefício do seu bem estar físico e mental.

O modo de a utilizar e de usufruir desses benefícios, evoluiu ao longo dos tempos e o conhecimento actual que temos dos seus efeitos terapêuticos é bem mais extenso e completo, podendo ser focalizados para uma actuação ou efeito muito específico.

Actualmente, esta como outras terapias naturais estão ao nosso alcance com as banheiras de hidromassagem. Podem-se tornar parte de um salutar hábito diário, transformando os simples momentos de duche, em autênticas sessões de terapia para revitalizar, regenerar estimular ou acalmar.

CONSIDERAÇÕES PRÉVIAS

Todas las bañeras de hidromasaje de **SANINDUSA**, están sujetas a pruebas de funcionamiento y seguridad.

Para ello, antes del envío, cada bañera se monta y se prueba para verificar su correcto funcionamiento.

La instalación de las bañeras debe ser llevada a cabo por personal acreditado, siguiendo las indicaciones específicas de este manual para su montaje y respetando siempre las normas vigentes para instalaciones eléctricas en cuartos de baño.

Por eso este manual es indispensable, consérvelo en un lugar accesible para una posterior consulta.

En caso de avería o mal funcionamiento, póngase en contacto únicamente con el personal técnico especializado.

Sanindusa declina cualquier tipo de responsabilidad por daños resultantes de instalaciones realizadas por personal no especializado, o por cualquier modificación estética o funcional efectuada a la bañera, que discrepe del modelo original.

SANINDUSA se reserva el derecho de efectuar todas las modificaciones consideradas necesarias a sus productos, sin obligación de aviso previo.

INDICACIONES DE SEGURIDAD

Antes de utilizar la bañera **TWOSPACE**, le recomendamos que lea íntegramente este manual, pues constituye una guía para su correcta instalación, uso y mantenimiento.

La bañera de hidromasaje se debe utilizar únicamente para el fin para el que ha sido concebida. SANINDUSA declina cualquier tipo de responsabilidad debido a los posibles daños causados por un uso inadecuado.

No utilice ningún tipo de aparato eléctrico conectado a la corriente eléctrica dentro de la bañera.

Este producto no está pensado para ser utilizado por personas con capacidades físicas o mentales reducidas, o por personas con falta de experiencia o de conocimientos, a menos que hayan recibido formación o instrucción en relación al uso del producto por parte de una persona responsable de su seguridad.

AVISO: Los niños deben ser supervisados con el fin de garantizar que no juegan con el aparato.

PRECAUCIÓN

Se recomienda que no se bañe después de ingerir alimentos y bebidas alcohólicas. Si tiene problemas cardiovasculares o afecciones agudas deberá consultar a su médico previamente.

Tenga en cuenta la cantidad de espuma utilizada, pues con la acción de los inyectores podrá desbordar la bañera.

DESCRIPCIÓN DEL EQUIPAMIENTO

VERIFICACIÓN DEL CONTENIDO DEL EMBALAJE

// Separe todos los componentes y compare el contenido del embalaje de acuerdo con la indicación.

// Asegúrese de que todas las piezas están incluidas antes de deshacerse de cualquier parte del embalaje.

// Deposite los envases en un ecopunto.

A. MANUAL DE USUARIO E INSTALACIÓN DE LA BAÑERA TWOSPACE

B. ALMOHADAS

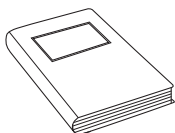
C. PANEL LATERAL (opcional)

D. PANEL FRONTAL (opcional)

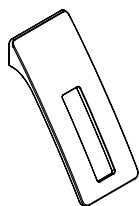
E. BAÑERA CON EQUIPO COMPLETO DE HIDROMASAJE

COMPONENTES

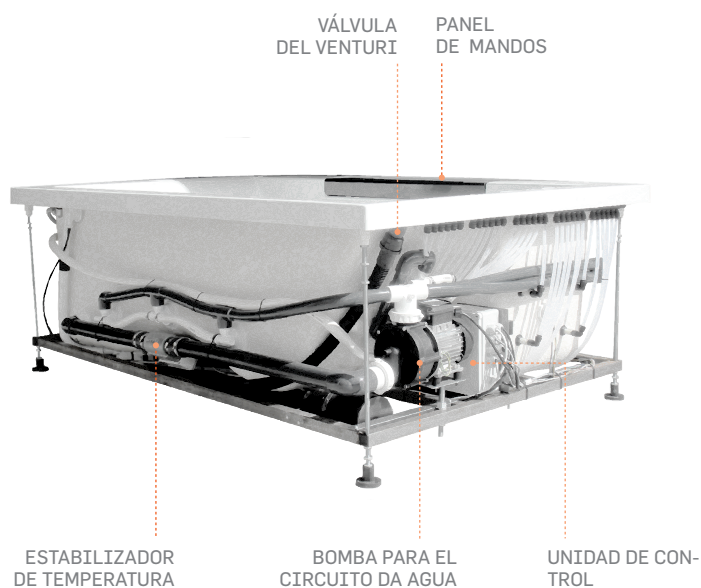
A.



B.

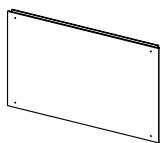


E.



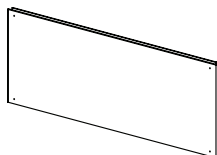
C.

OPCIONAL
ref.805202



D.

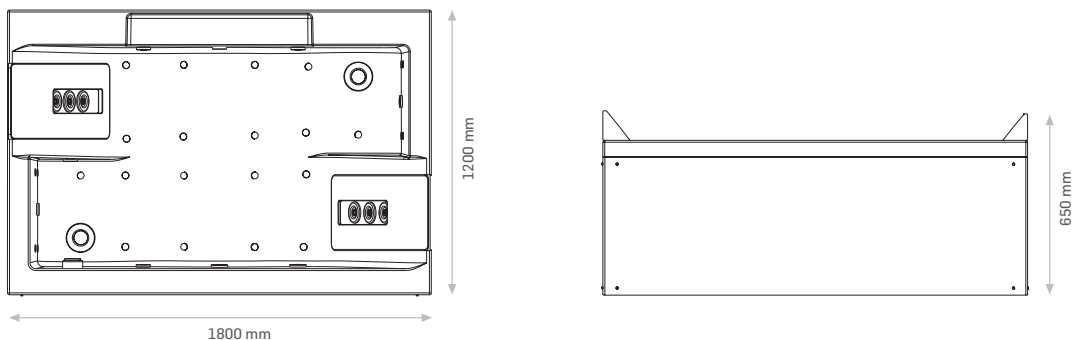
OPCIONAL
ref.805201



MANUAL DE INSTALACIÓN

CONDICIONES DE INSTALACIÓN

// Medidas generales del espacio necesario para el montaje de la bañera TWOSPACE.



// Respete los espacios y requisitos definidos para garantizar una buena instalación, funcionamiento y mantenimiento.

// La instalación de la bañera solo debe llevarse a cabo una vez que las paredes y el suelo estén completos y limpios.

// El producto ha sido concebido para una instalación central, en ángulo, o con una cara apoyada en una pared, encastrada en el suelo o encastrada entre paredes.

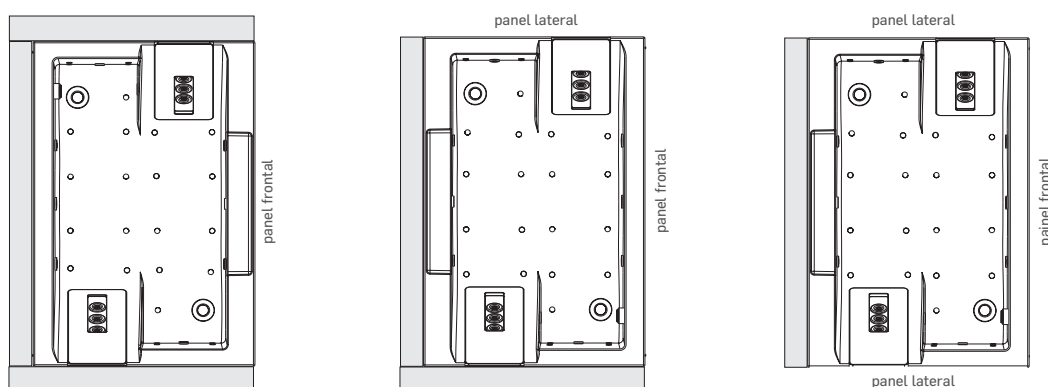
// Haga que corra bastante agua a través de la canalización antes de hacer la conexión de los tubo flexibles. No permita la entrada de ningún tipo de suciedad, cinta de Teflón o partícula metálica en el tubo.

// Proteja la superficie de la bañera y retire la película protectora de plástico únicamente después de concluir las labores de instalación y acabado.

// Feche a alimentação de água antes de iniciar a instalação.

INSTALACIÓN [CON PAREDES]

// La instalación con paredes consiste en fijar la bañera a una o más paredes del espacio pretendido para su instalación.



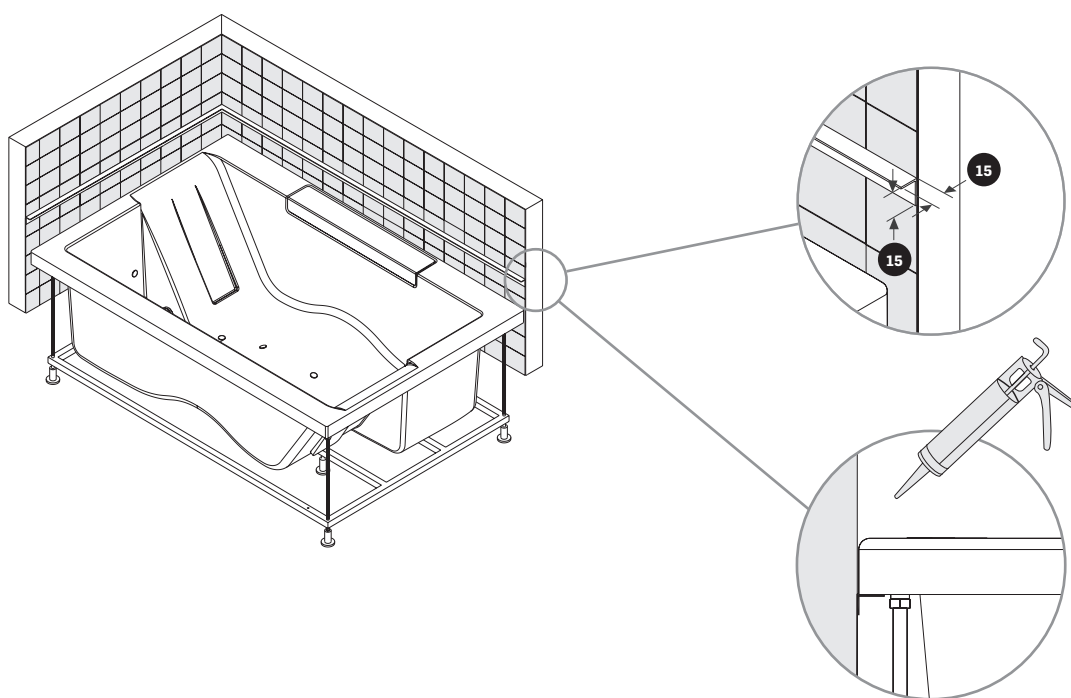
[PASO A PASO]

1. Coloque la bañera en la zona a utilizar y nivele el borde a través de la afinación de los pies de plástico y con la ayuda de un nivel.
2. Marque la línea de alineación en la pared.
3. Lleve a cabo las conexiones de la válvula al desagüe, de los grifos y de la instalación eléctrica.
4. Le recomendamos fijar los pies al suelo y, para ello, debe realizar la marcación de los orificios de estos al suelo.
5. Retire la bañera.
6. Lleve a cabo la perforación y coloque los tacos en los agujeros correspondientes. Vuelva a colocar la bañera y fjela al suelo.
7. Le recomendamos 2 formas de fijar su bañera a la(s) pared(es) [OPCIÓN #1 y OPCIÓN #2].

#1 - OPCIÓN

[montaje con ripia]

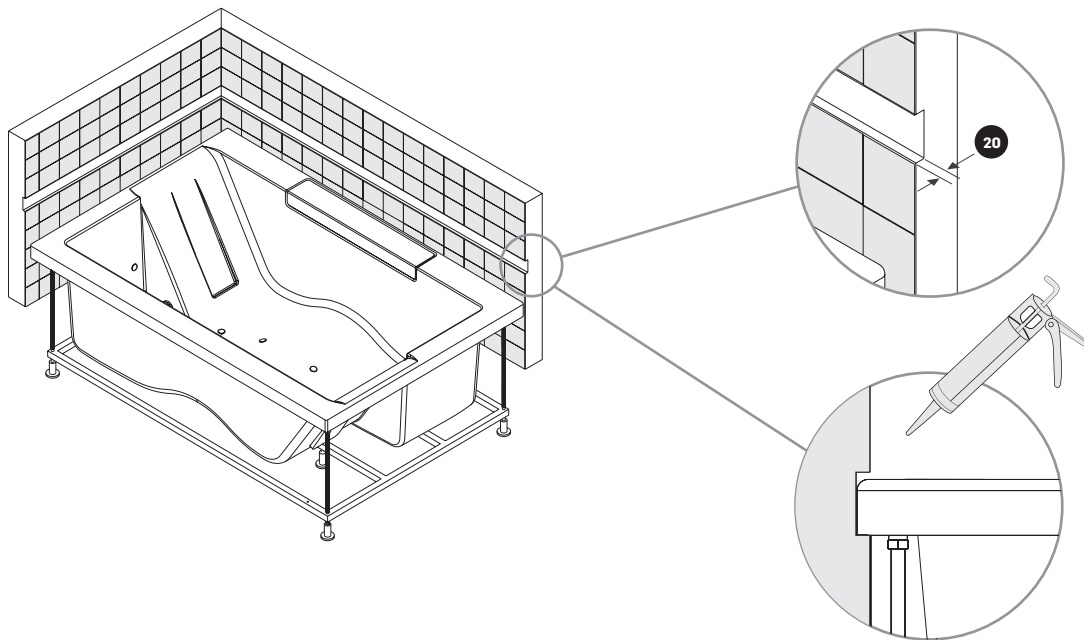
- 7.1. Fije una ripia en la(s) pared(es) que sirve(n) de sostén a la bañera y pose el borde en ella, sin que el peso de la bañera se asiente sobre la ripia.
- 7.1.1 Llene la bañera y compruebe su funcionamiento.
- 7.1.2 Las superficies deben estar limpias, sin grasa y exentas de humedad para poder aplicar la silicona neutra en las juntas.



#2 - OPCIÓN

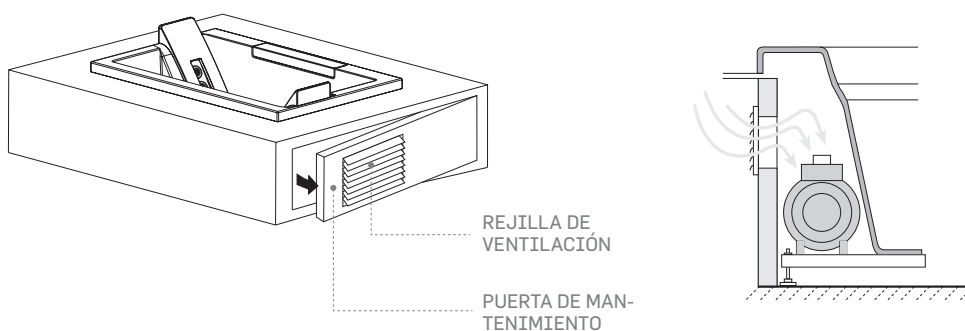
[empotrada en la pared]

- 7.2. Realice 1 bajo relieve en la(s) pared(es) de soporte de la bañera con una altura ligeramente superior al borde de la bañera y **15 mm** de profundidad tal y como muestra la imagen.
- 7.2.1 Encaje la bañera en el bajo relieve, llene la bañera y compruebe su funcionamiento.
- 7.2.2 Asegúrese de que las superficies se encuentran limpias, sin grasa y exentas de humedad para la aplicación de la silicona neutra en las juntas.



INSTALACIÓN [EMPOTRADA]

1. Realice un orificio con una anchura mínima de **175 x 75 cm**.
2. Introduzca la bañera en el espacio previsto sin agarrarla por los tubos.
3. Lleve a cabo las conexiones de la válvula al desagüe, de los grifos (compruebe la opresión) y la instalación eléctrica.
4. Verifique que el peso de la bañera está soportado por los pies de la estructura, proceda al ajuste y a la fijación al pavimento.
5. Lleve a cabo los acabados en el material elegido, asegure la ventilación y la accesibilidad del sistema de hidromasaje.
6. Compruebe el funcionamiento.
7. Lleve a cabo el llenado de la bañera y solo después séllela con silicona neutro.



ATENCIÓN

Al empotrar la bañera debe colocar dos puertas de acceso para mantenimiento. Su localización debe estar cerca de las bombas y unidades de control localizadas en cada una de las partes superiores de la bañera con una zona de rejilla con al menos 200 cm².

Estas zonas se deben mantener libres para el futuro mantenimiento.

Dimensiones: **40x40 cm**

INSTALACIÓN HIDRÁULICA


// El llenado de la bañera se deberá llevar a cabo a través de la válvula de llenado instalada en la bañera, que está controlada por el selector de funciones del mezclador termostático, también instalado en la bañera, que debe conectarse a la canalización fija de agua caliente y fría a través de tubos flexibles.

El vaciado de la misma debe realizarse a través de una conexión a la instalación fija de aguas residuales.

ATENCIÓN

Antes de la instalación definitiva, verifique la apertura de las uniones de la válvula al desagüe y las de la bomba.

INSTALACIÓN ELÉCTRICA

// La instalación deberá ser realizada por un instalador acreditado, según el "Reglamento de Seguridad de Instalaciones de Uso de Energía Eléctrica" (RSIUEE) y se deberá asegurar la conexión equipotencial, teniendo en cuenta que esta conexión debe incluir todas las canalizaciones metálicas, aparatos metálicos, rejillas de ventilación o de apertura en caso de que sean metálicas y otros posibles elementos. El terminal para la conexión equipotencial está localizado en la placa de soporte del motor e identificado con el símbolo .

En relación a la instalación se deben tener en cuenta los siguientes aspectos:

// Todos los componentes eléctricos tienen que quedar instalados de forma que, cuando se esté utilizando la bañera, no sea posible acceder a ellos;

// La bañera se debe conectar de forma permanente a la instalación eléctrica fija y debe estar alimentada por medio de un interruptor diferencial teniendo una corriente máxima de funcionamiento que no exceda los 0,03 A;

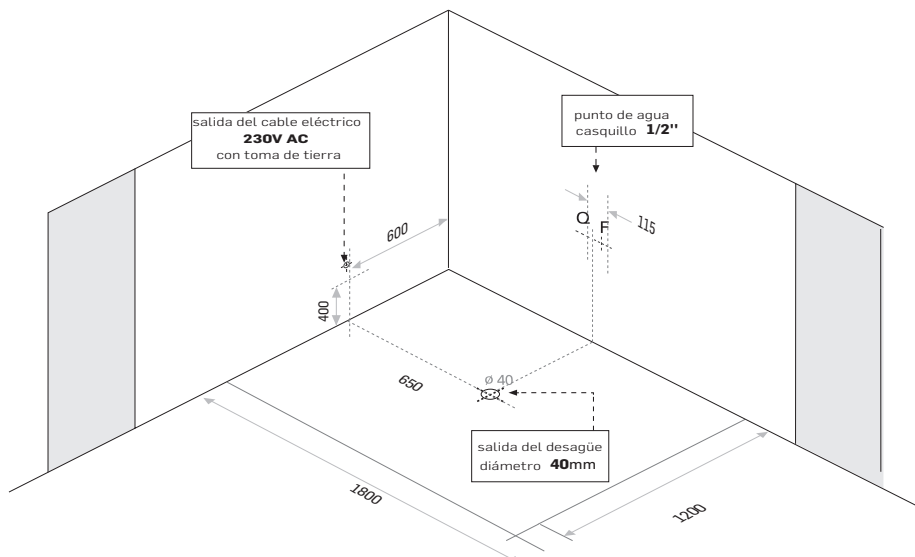
// La bañera se debe instalar de modo que se garantice el índice de protección IPX5

// La bañera una vez montada debe quedar totalmente cerrada por la pared o el panel (no desmontables sin ayuda de herramientas);

// Verificar si la tensión y la frecuencia de la red son coincidentes con las de la placa de características de la bañera.

// Para instalar la bañera, conecte el conductor de tierra (verde-amarillo) a la instalación de tierra, el azul al neutro y el negro o castaño a la fase. Esta conexión se debe realizar siempre teniendo en cuenta las normas que regulan las instalaciones en bañeras;

// El cable de alimentación eléctrica para el sistema debe tener una sección de 3x2,5 mm², tipo H05VV-F, nunca seccionado;



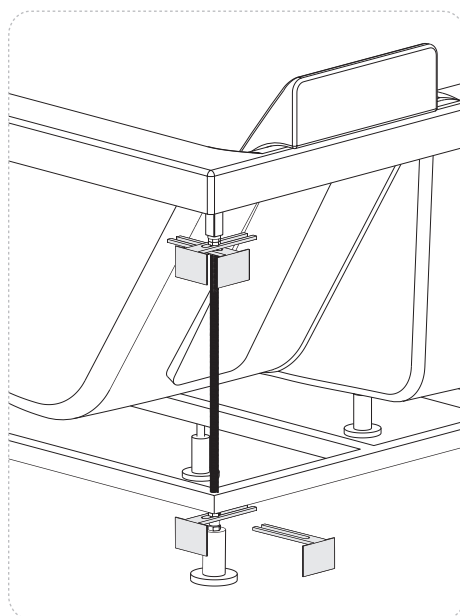
MONTAJE DE LOS PANELES

// La bañera TwoSpace posee cuatro paneles envolventes que permiten un uso aislado en el espacio, o la conjugación de los paneles con una o más paredes. Para el montaje de los mismos siga las siguientes instrucciones.

#1

// Coloque los soportes de fijación entre las tuercas ya insertadas en la estructura (chasis) y enrósquelas hasta fijarlas.

// Estas piezas permiten la regulación del panel al borde de la bañera.



#2

// Lleve a cabo la misma operación en los cuatro extremos de cada panel.

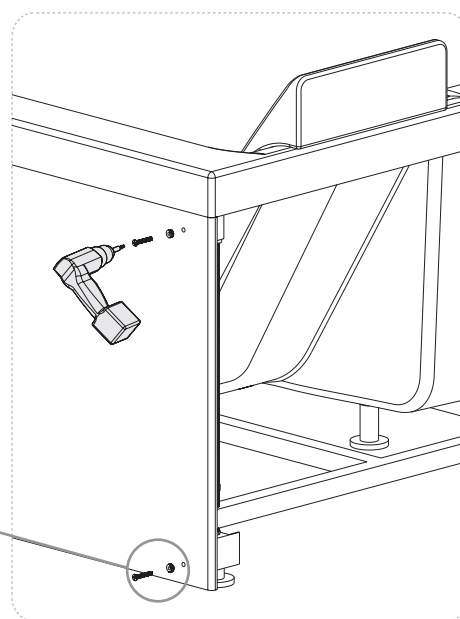
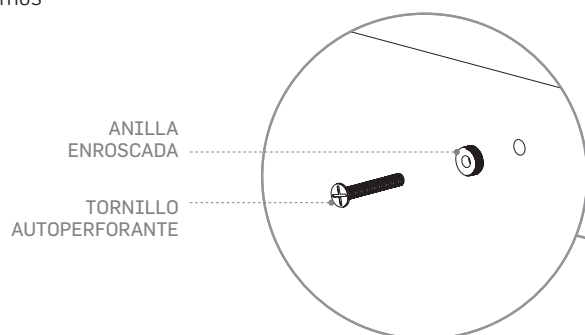
// Coloque el número de soportes necesarios de acuerdo con el número de paneles a utilizar.

#3

// Después de colocar el panel con la alineación correcta, deben fijarse, a continuación, con los tornillos autoperforantes que se suministran.

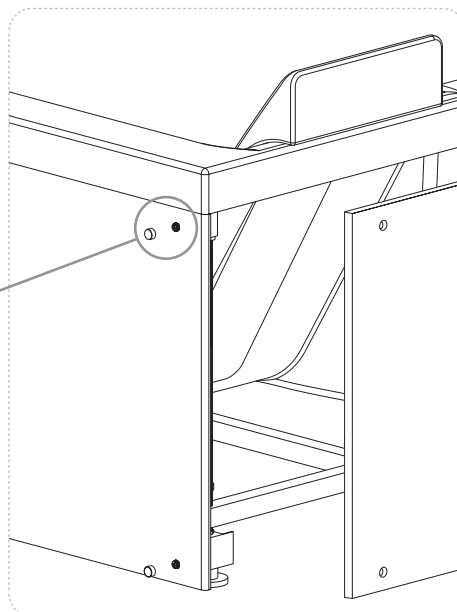
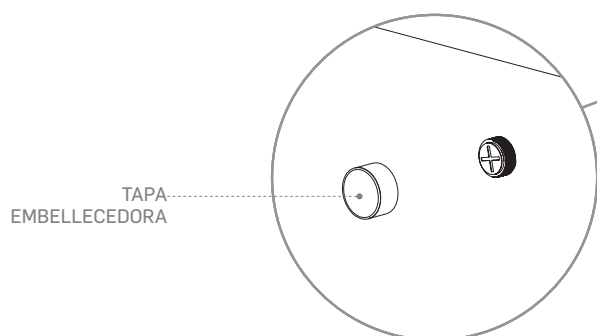
// Coloque entre el panel y el tornillo una anilla enroscada que permita la fijación de la tapa embellecedora.

// Lleve a cabo la misma operación en cada uno de los extremos



#4

// Después de realizar la fijación de los cuatro tornillos, puede revestirlos con el conjunto de tapas embellecedoras suministradas en el kit de instalación. Para fijar las tapas, basta con enroscarlas en la anilla colocada anteriormente.



CARACTERÍSTICAS

ESPECIFICACIONES GENERALES

TENSIÓN DE ALIMENTACIÓN

230V AC | 50 Hz | 60 Hz

CABLE DE ALIMENTACIÓN

3X2,5 ml2

POTENCIA DE LA MOTOBOMBA

700 W

CAUDAL DE LA BOMBA

300 litros/minuto

PROTECCIÓN

IPX5

LUZ / CROMOTERAPIA

VOLTAJE
12V AC

COMPRESOR

700W

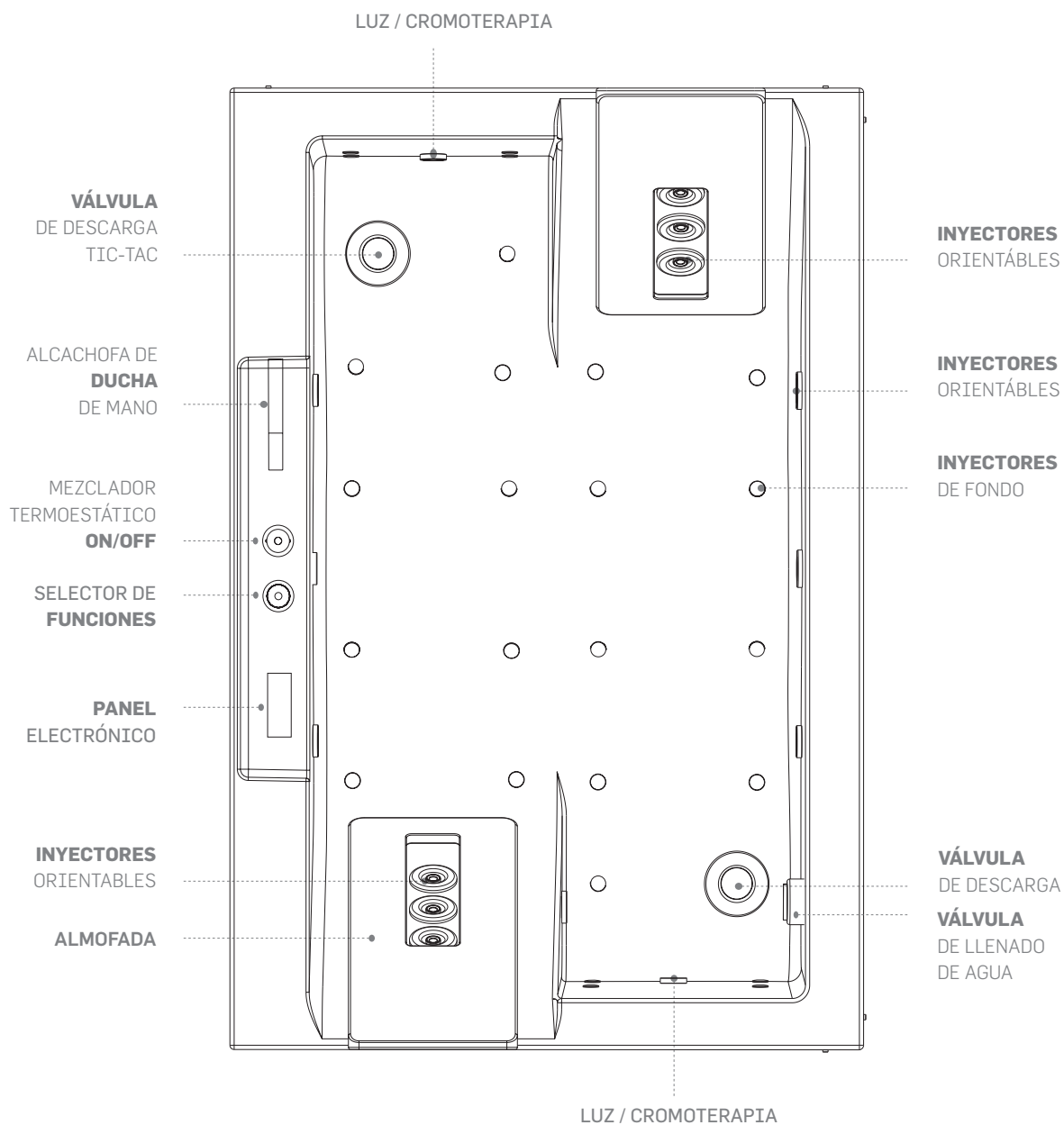
RESISTENCIA DE MANTENIMIENTO

POTENCIA 2000W

CAPACIDAD DE DE AGUA

480 litros

DESCRIPCIÓN DE LOS COMPONENTES



CARACTERÍSTICAS

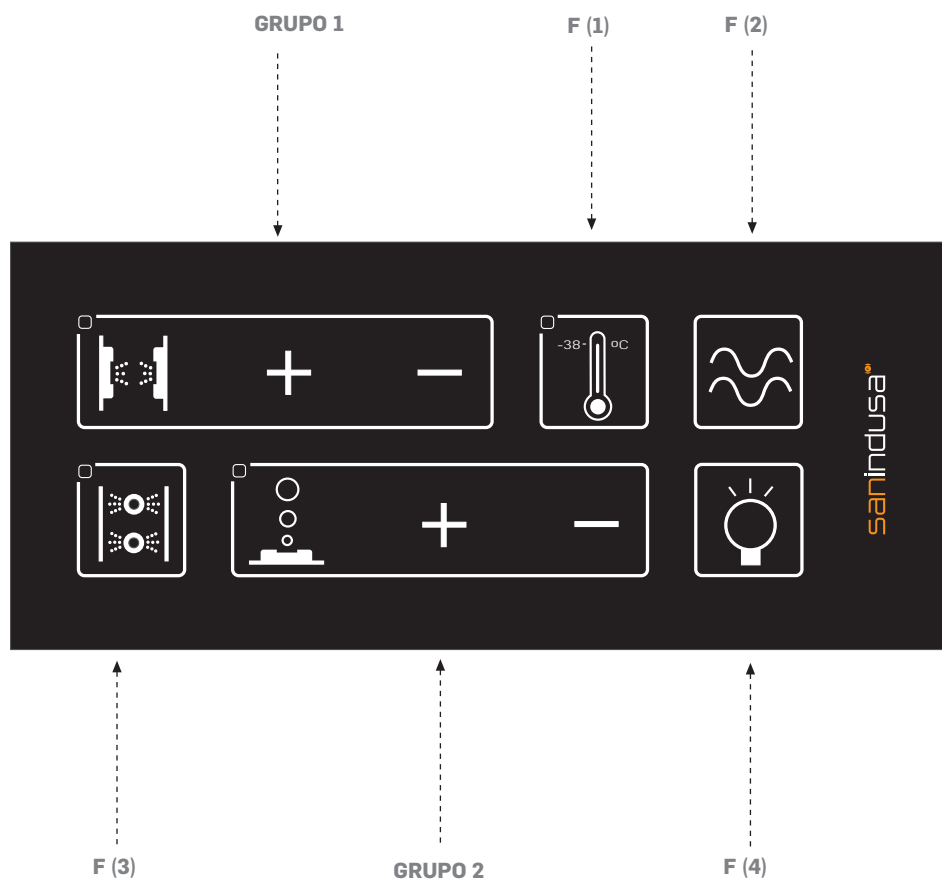
- 6 Inyectores laterales orientables
- 22 Inyectores de fondo (sistema de aire)
- 6 Inyectores dorsales orientables
- Cromoterapia / Luz
- Alcachofa de ducha de mano retráctil
- Panel electrónico
- Mezclador termostático
- Almohadas de espuma

PANEL DE MANDOS

El panel de mando tiene las siguientes características:

// Superficie táctil.

// Cuando se pulsa en las zonas con marcación de funciones durante **2 segundos** aproximadamente, se activa la función elegida.



MODO DE FUNCIONAMIENTO

Grupo 1



// Para activar la función de los inyectores laterales, pulse y espere a que la señal luminosa se encienda.

// Con el botón +/- puede aumentar o disminuir el caudal del agua en los inyectores.



Temperatura F (1)

// Si pulsa hasta obtener una señal luminosa accionará el recalentador de agua.

// La función es mantener la temperatura por más tiempo.

// Solo permanece activo cuando la bañera tiene agua y la bomba del grupo 1 está activa.



Cavitación F (2)

// La función F(2) solo funciona cuando la función F (3) está activa.

// Si se pulsa se activa el ciclo automático de aire y agua que actúa en los inyectores dorsales.

// Para interrumpir este ciclo y elegir una posición fija, pulse de nuevo el botón.

Groupo 2



// Para activar la función blower en el fondo, y espere a que la señal luminosa se encienda.

// Con el botón +/- puede aumentar o disminuir la cantidad de aire en los inyectores.



Inyectores dorsales F (3)

// Para activar la función de los inyectores dorsales, y espere a que la señal luminosa se encienda.

// Si la utiliza de forma aislada, su modo de funcionamiento va a obedecer a la posición memorizada por la electroválvula de la función F(2).

ILUMINACION/CROMOTERAPIA F (4)



// La cromoterapia es otra de las funciones de las que puede disfrutar.

// Para activar la función de cromoterapia tendrá que pulsar esta tecla.

// La función se activa em modo manual

// Al pulsar la tecla hay un cambio de color pasando por las 8 disponibles.

// Después de pasar por las 8 colores disponibles, al pulsar la tecla un otra vez la función entra en modo automático, pasando gradualmente por los distintos colores disponibles.

// En modo manual o automático, siempre que la tecla permanezca sin ser pulsada por más de 10 segundos, la próxima vez que sea pulsada desconecta la función.

DESCRIPCIÓN DE LAS FUNCIONES

HIDROMASSAGEM

// En la posición acostada las personas pueden disfrutar del masaje lumbar efectuado por 3 inyectores, situados de forma que incidan en lugares específicos de la espalda; 3 laterales, 7 en el fondo que trabajarán su cuerpo en general transmitiéndole una sensación de ligereza, 4 orientados para masajear la planta de los pies, actuando según los principios de la reflexología.

// Los chorros actúan como un masaje, originado por la presión del agua sobre la piel y el músculo, tonificándolos y estimulando la circulación.

// Con el fin de sacar el máximo beneficio de estos masajes, los inyectores tienen que estar dirigidos hacia el lugar exacto del cuerpo. // Nuestros inyectores de hidromasaje son orientables con un ángulo de 30 grados, en todos los sentidos, para una incidencia precisa en el lugar a masajear.

// Le recomendamos que su baño tenga una duración de entre **15 y 25 minutos**.

// La temperatura recomendada varía entre los **36-37 °C**.

CROMOTERAPIA

// La Cromoterapia es otra de las funciones de las que puede disfrutar. Consiste en la creación de ambientes a través del uso de los colores y de la luz, como agentes reguladores y simuladores de estados del espíritu, actuando de forma beneficiosa sobre nuestro cuerpo y nuestra mente. Cada color tiene la particularidad de provocar reacciones diferentes sobre nuestra mente y nuestro cuerpo, pudiendo actuar como estimulante, revitalizante, sedante o relajante.

// La bañera posee 2 puntos de iluminación. Además de la luz blanca, los colores se pueden elegir de forma individual, en sesión monocromática, u optar por una sesión de colores automática, en la que los colores se van alternando, variando secuencialmente desde el blanco, rojo, amarillo, naranja, verde, violeta, azul, rosa y nuevamente el blanco, reiniciando la secuencia.

CARACTERÍSTICAS DAS CORES:

Blanco // que favorece los procesos de calcificación y soldadura de los huesos, siendo ideal para tratamientos de quienes fracturó miembros o quienes tienen problemas de absorción de calcio. Es también un color que induce la aceptación, es utilizado en personas que tienen dificultad de adaptación, de aceptar pérdidas y cambios.

Rojo // excitante, energético y revitalizante, estimula la circulación sanguínea, ayuda a salir de los estados de apatía y estimula el apetito.

Amarillo // alegre, energético y optimista, ayuda a combatir los estados depresivos, estimulando el buen humor.

Naranja // energía positiva, estimulante y comunicativo, ayuda a reducir los estados de nerviosismo, miedo y pesimismo.

Violeta // creativo, silencioso y nostálgico, reduce los estados de excitación favoreciendo el equilibrio y la creatividad.

Azul // calmante, tranquilizante y sereno, induce a la relajación y al sueño.

Verde // relajante, armonioso, ayuda a reducir el estado de estrés e irritabilidad, reequilibrando la energía perdida a lo largo del día.

Rosa // trabaja el equilibrio emocional, la pureza de pensamiento, asociado al romance y la felicidad, color femenino.

FUNCIÓN ESPECIAL

// Después de usar la bañera, si el sistema sigue siendo alimentado eléctricamente, a los 24 minutos de vaciar el agua del baño, el blower se enciende automáticamente y sopla durante unos 2 minutos para secar la tubería de aire y luego se apaga. Aproximadamente después de 2 minutos el blower se enciende de nuevo, sopla más o menos durante 1 minuto y luego se apaga permaneciendo todo el sistema en reposo.

// Durante este ciclo el panel de control se mantiene bloqueado y muestra todos los LEDs intermitentes.

HIDROTERAPIA

SISTEMAS DE MASAJE [TWOSPACE]

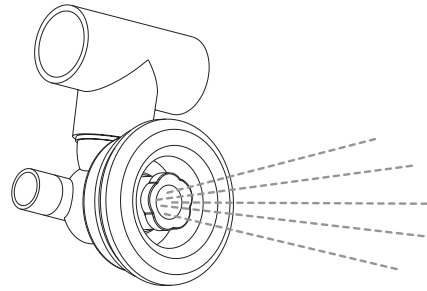
Sanindusa pone a su disposición tres sistemas de hidromasaje:

- Ⓐ Inyectores solo con salida de agua
- Ⓑ Inyectores con salida de agua y aire
- Ⓒ Inyectores con salida de aire

Ⓐ Inyectores solo con salida de agua

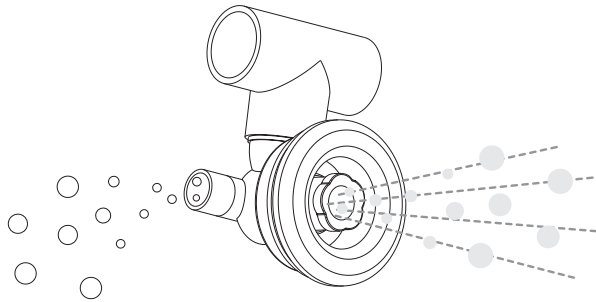
Consiste en la inyección únicamente de agua a presión, a través de los inyectores laterales.

Este masaje resulta más suave que el de mezcla de aire.



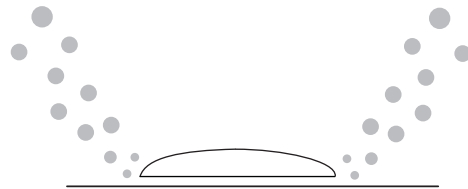
Ⓑ Inyectores con salida de agua y aire

El hidromasaje realizado con aire/agua consiste en la introducción de aire en los inyectores de forma cíclica "efecto Venturi", el agua consigue un efecto mucho más poderoso y dinámico, llega a su cuerpo con más presión debido a la mezcla de las burbujas de aire con el agua. Función presente en los inyectores dorsales.



Ⓒ Inyectores con salida de aire

Consiste en la inyección únicamente de aire a presión a través de los inyectores, proporcionando un efecto de relajación profunda sobre el cuerpo.



USO DE LA BAÑERA

OPERACIONES PRELIMINARES

#1

// Gire el selector hasta la posición **ON**.

// Conecte el agua.

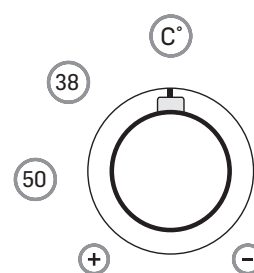
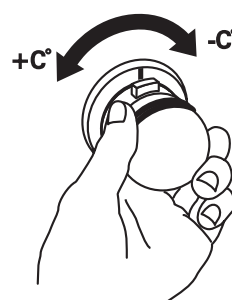


#2

// Gire la manilla de regulación de la temperatura hacia la izquierda (+Cº) o hacia la derecha (-Cº), hasta el máximo de 38 ºC

// Para regular temperaturas superiores a 38ºC, pulse el botón de esta manilla y gírela hacia la izquierda.

SELECTOR DE TEMPERATURA TERMOESTÁTICO



#3

// Elija en el selector la función de alcahofa de ducha de mano o de llenado de la bañera.

ALCACHOFA
DE DUCHA
DE MANO



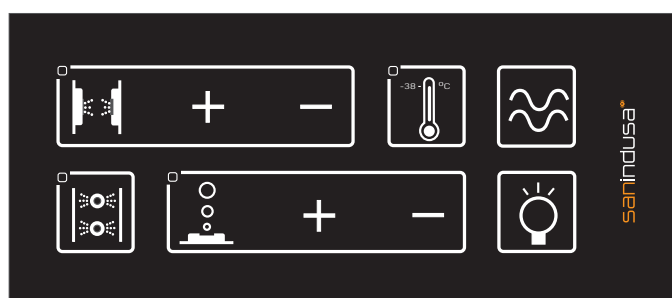
LLENADO

#4

// Active el panel de mandos seleccionado una función.

ATENCIÓN: El panel está siempre activo cuando la bañera está conectada a la corriente eléctrica.

// Las funciones del panel solo se activan si el nivel de agua fuera superior al de los inyectores



COMPONENTES

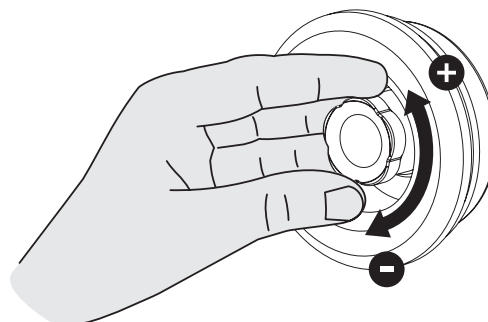
INYECTOR ORIENTABLE

// Podrá orientar los chorros hacia la zona que desee con la ayuda del dedo pulgar y del índice.

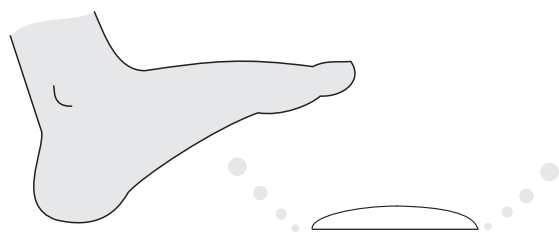
// Cada inyector podrá orientarse hacia la parte del cuerpo a masajear con un ángulo máximo de 30°.

// Es posible regular individualmente el caudal de los inyectores, para eso deberá girar la boquilla del inyector en sentido horario para disminuirlo y anti-horario para aumentarlo.

// **Es imprescindible que estén abiertos, como mínimo, dos inyectores.**

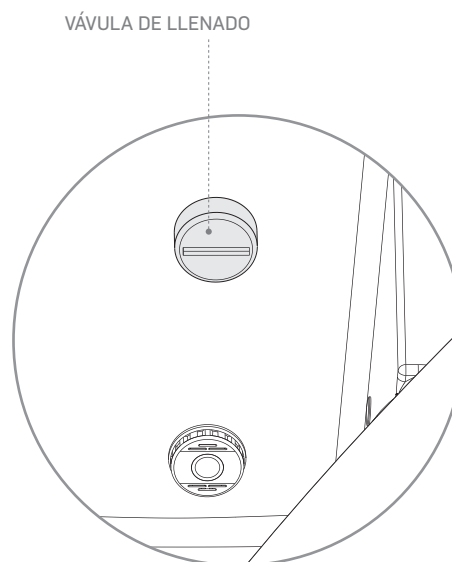


// Para poder disfrutar de forma más confortable de un baño relajante la bañera posee dos respaldos uno para la espalda y otro para la cabeza. Un panel electrónico que regula todo el sistema de la bañera.



INYECTOR PLANAR

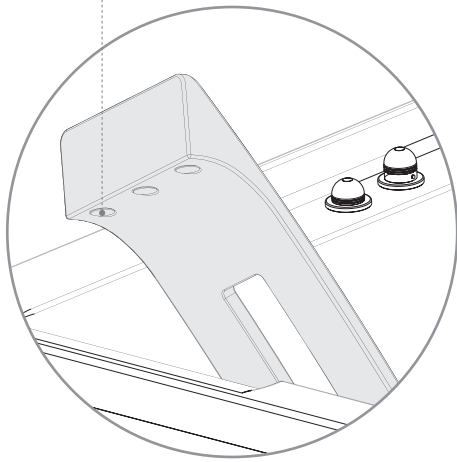
// Los chorros planares están colocados en el fondo de la bañera para masajear la zona inferior de su cuerpo, así como sus pies.



VÁLVULA DE ENCHIMENTO

//El llenado de la bañera se lleva a cabo a través de una válvula instalada en la cara lateral interna de la bañera.

VENTOSAS

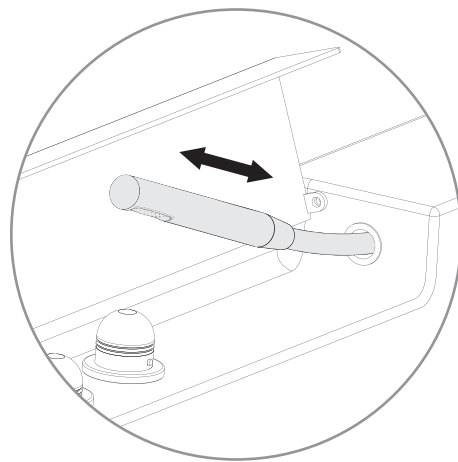


ALMOHADAS

// Las 2 almohadas de TwoSpace están realizadas en espuma de poliuretano.

// Las almohadas se fijan a través de ventosas encajadas en la propia espuma, retirándose fácilmente para su limpieza, siendo necesario únicamente tirar de ellas.

// Para volver a colocarlas, basta con presionar contra el acrílico hasta que las ventosas se adhieran a la superficie.



ALCACHOFA DE DUCHA DE MANO EXTRAÍBLE

// Hemos desarrollado una alcachofa de ducha retráctil pensando en su comodidad.

MANTENIMIENTO Y LIMPIEZA

// Como recomendación general para todas las superficies de la bañera, con el fin de mantener un buen aspecto, **no deje que se acumule la cal** (existente en el agua) **ni los residuos de jabón**.

SUPERFICIES EN ACRÍLICO Y ACCESORIOS EN GENERAL

// En la limpieza, deberá utilizar agua y jabón o detergente neutro. **No utilice nunca lana de acero, una esponja, un paño áspero, polvos abrasivos o productos de limpieza muy fuertes.**

// Para un acabado perfecto, limpiar con la ayuda de un paño suave y seco o con un paño de gamuza.

// Durante la limpieza de los azulejos del baño, se deberá proteger la bañera de las salpicaduras de detergentes agresivos.

SUPERFICIES METÁLICAS

En relación a su limpieza, se debe llevar a cabo utilizando un paño suave con agua tibia y jabón.

// Para un acabado perfecto, limpiar con la ayuda de un paño suave y seco o con un paño de gamuza.

// **No utilice nunca productos abrasivos, ya sea en crema o líquidos. Quedan absolutamente prohibidos los estropajos** [tanto de acero como de aluminio o de materiales sintéticos] **así como las esponjas artificiales.**

ALMOHADAS

// Limpie la superficie de estas almohadas con un paño húmedo y, a continuación, con otro suave y seco.

// No utilice detergentes abrasivos.

SISTEMA DE LIMPIEZA

// Sanindusa recomienda realizar un ciclo de limpieza semanalmente si hubiera un uso constante.

// Si no utilizara el sistema durante un largo período de tiempo, le recomendamos que llene la bañera y que active el ciclo, antes de disfrutar de su baño.

// Estas precauciones se deben a la posibilidad de desarrollar bacterias y malos olores.

// A continuación podrá darse un baño en óptimas condiciones.

HIDROCLEAN



// **HIDROCLEAN** es un producto exclusivo de Sanindusa que garantiza la limpieza y el buen mantenimiento de su bañera.

// El cumplimiento riguroso de las instrucciones de uso de **HIDROCLEAN** es fundamental.

// El producto se encuentra a la venta en los distribuidores.

REESOLUCIÓN DE PROBLEMAS

PANEL DE MANDOS

PROBLEMA	DESCRIPÇÃO	SOLUÇÃO
El masaje de aire es demasiado fuerte/débil	El caudal del aire está ajustado con un valor muy alto/bajo	Pulsar la tecla  o 

OTRAS SITUACIONES

PROBLEMA	DESCRIPCIÓN	SOLUCIÓN
No se inicia ninguna función	Fallo en la alimentación eléctrica	Verificar si hay tensión en la red
	Fallo en la alimentación eléctrica	Aumente el nivel de agua
	Fallo en la alimentación eléctrica	Vuelva a colocarlo en la posición inicial, si se vuelve a disparar llame a un técnico
No sale agua con suficiente caudal	Filtros de agua obstruidos	Compruebe si la alimentación de agua a la bañera se ha hecho de forma correcta
	Verificar que el grifo de apertura de agua está totalmente abierto	Llame a un técnico
	Falta alimentación de agua en la bañera	
No sale agua con suficiente caudal por los inyectores	Boquilla de los inyectores cerrada	Gire la boquilla del inyector hacia la izquierda
	Rejilla de aspiración obstruida	Evite tocar la rejilla de aspiración cuando la bomba esté conectada
		Asegúrese de que no está obstruido por juguetes, ganchos, esponjas, etc
El panel de mandos no está activo	La bañera no recibe la alimentación de 230V Saltó el interruptor	Compruebe si existe tensión en la red

SERVICIO DE POSTVENTA Y GARANTÍA

// Si esta tabla no le ayuda a solucionar su problema póngase en contacto con nuestro distribuidor, donde ha adquirido el producto y explíquelo el problema. Lleve siempre la garantía para tener conocimiento de sus derechos.

GARANTÍA

BAÑERA DE HIDROMASAJE TWOSPACE

El equipamiento de hidromasaje está garantizado por un período de 24 meses.

Durante este período **Sanindusa** se compromete, por cuenta propia a reparar o a sustituir cualquier pieza con problemas causados por materiales con fallos o por una fabricación defectuosa. Están excluidas de la garantía, las averías provocadas por un uso indebido o por no respetar las instrucciones de montaje, uso y mantenimiento que constan en este manual.

La garantía no cubre los daños provocados en el transporte ni durante la carga ni durante la descarga.

La empresa garantiza el suministro gratuito de piezas de repuesto en los modelos por ella comercializados, así como la asistencia técnica, siempre que la bañera de hidromasaje se encuentre dentro del período de garantía. El certificado de garantía debidamente cumplimentado por el cliente debe ser enviado a **Sanindusa** so pena de perder la garantía si no lo hiciera.

Todas las bañeras de hidromasaje **SANINDUSA** cumplen con la directiva 2006/095/CE de 12 de diciembre de 2006 para aparatos de baja tensión.

CERTIFICADO DE GARANTÍA SANINDUSA

Sanindusa se compromete a reparar o a sustituir cualquier pieza con problemas causados por materiales con fallos o por una fabricación defectuosa. Están excluidas de la garantía, las averías provocadas por un uso indebido o por no respetar las instrucciones de montaje, uso y mantenimiento que constan en este manual.

Indicar y enviar a fábrica	Nº de Banheira
Nombre del cliente	
Dirección	
Sello del nº cliente	
Fecha de entrega	
SANINDUSA,	

sanindusa
indústria de sanitários, s.a.

Zona Industrial Aveiro Sul
Apartado 43
3811-901 Aveiro Portugal

tel. +351 234 940 250
fax +351 234 940 266

sanindusa@sanindusa.pt
www.sanindusa.pt
www.tec.sanindusa.pt

sanindusa
GRUPO

Os produtos apresentados seguem especificações técnicas internas da SANINDUSA, baseadas nas normas internacionais em vigor.

As cores e dimensões são meramente indicativas.

Reservamos para nós o direito de fazer alterações técnicas que permitam melhorar a funcionalidade dos nossos produtos, sem aviso prévio.

Não nos responsabilizamos por alterações às características dos nossos produtos.

The presented products follow technical specifications from SANINDUSA, in accordance with the international regulations.

The colours and dimensions of the pieces are merely a reference.

We reserve the right to introduce technical improvements in our products without previous notice.

We don't hold ourselves responsible for any changes in the characteristics of the products in this catalogue.



prime
Programa de Incentivo à
Modernização da Economia



TWO SPACE

:: MANUAL DO UTILIZADOR / MANUAL DE INSTALAÇÃO

:: MANUAL DEL UTILIZADOR / MANUAL DE INSTALACIÓN

:: USERS MANUAL / INSTALLATION MANUAL

:: MANUEL DE L'UTILISATEUR / MANUEL D'INSTALLATION

sanindusa®