

INDEX

MANUAL DO UTILIZADOR // MANUAL DE INSTALAÇÃO TWOSPACE **PORTUGUÊS**

05	INTRODUÇÃO	20	Hidromassagem
05	CONSIDERAÇÕES PRÉVIAS	20	Cromoterapia
05	INDICAÇÕES DE SEGURANÇA	20	Características das cores
07	DESCRIÇÃO DO EQUIPAMENTO	21	Hidroterapia
09	MANUAL DE INSTALAÇÃO	21	Sistemas de massagens [twospace]
09	Condições de instalação	23	UTILIZAÇÃO DA BANHEIRA
09	Instalação [com paredes]	23	Operações preliminares
11	Instalação [embutida]	24	COMPONENTES
12	Instalação hidráulica	24	Injector orientável
12	Instalação eléctrica	24	Injector planar
13	MONTAGEM DOS PAINEIS	24	Válvula de enchimento
14	Características	25	Almofadas
15	DESCRIÇÃO DOS COMPONENTES	25	Chuveiro de mão extraível
17	PAINEL DE COMANDOS	26	MANUTENÇÃO E LIMPEZA
18	MODO DE FUNCIONAMENTO	26	Superfícies em acrílico e acessórios em geral
18	grupo 1	26	Superfícies metálicas
18	Temperatura F (1)	26	Almofadas
18	Cavitação F (2)	26	SISTEMA DE AUTO-LIMPEZA
18	Grupo 2	27	Hidroclean
18	Injectores dorsais F (3)	29	RESOLUÇÃO DE PROBLEMAS
19	Iluminação / cromoterapia F (4)	29	Painel de comandos
20	DESCRIÇÃO DE FUNÇÕES	29	Outras situações
		29	Serviço de pós-venda e garantia
		31	GARANTIA

INTRODUÇÃO

Estamos muito felizes por ter adquirido uma banheira **TWOSPACE**. Esperamos proporcionar-lhe excelentes momentos.

Os benefícios da hidroterapia são múltiplos e conhecidos desde há séculos.

A água, como elemento natural e puro, detém em si propriedades benéficas e curativas que o Homem desde sempre soube extrair e aproveitar para benefício do seu bem estar físico e mental.

O modo de a utilizar e de usufruir desses benefícios, evoluiu ao longo dos tempos e o conhecimento actual que temos dos seus efeitos terapêuticos é bem mais extenso e completo, podendo ser focalizados para uma actuação ou efeito muito específico.

Actualmente, esta como outras terapias naturais estão ao nosso alcance com as banheiras de hidromassagem. Podem-se tornar parte de um salutar hábito diário, transformando os simples momentos de duche, em autênticas sessões de terapia para revitalizar, regenerar estimular ou acalmar.

CONSIDERAÇÕES PRÉVIAS

Todas as banheiras de hidromassagem da **SANINDUSA**, são sujeitas a testes de funcionamento e segurança.

Para tal, antes da expedição, cada banheira é montada e testada para verificar o seu correcto funcionamento.

A instalação das banheiras deve ser feita por pessoal credenciado, seguindo as indicações específicas deste manual para a sua montagem e respeitando sempre as normas vigentes para instalações eléctricas em casas de banho.

Por isso este manual é indispensável, mantenha-o num local acessível para uma posterior consulta.

Em caso de avaria ou mau funcionamento, contactar unicamente pessoal técnico especializado.

A Sanindusa declina qualquer responsabilidade por danos decorrentes de instalações realizadas por pessoal não especializado, ou por qualquer alteração estética ou funcional efectuada à banheira, que descaracterize o modelo original.

A SANINDUSA reserva-se ao direito de efectuar todas as alterações consideradas necessárias aos seus produtos, sem obrigação de aviso prévio.

INDICAÇÕES DE SEGURANÇA

Antes da utilização da banheira **TWOSPACE** - aconselhamos a leitura integral deste manual, pois constitui um guia para a sua correcta, instalação, utilização e manutenção.

A banheira de hidromassagem deve ser utilizada apenas para o fim que foi concebido. A SANINDUSA, declina qualquer responsabilidade por eventuais danos causados por utilização imprópria.

Não utilizar quaisquer aparelhos eléctricos ligados à corrente eléctrica dentro da banheira.

Este produto não está previsto para ser utilizado por pessoas com capacidades físicas ou mentais reduzidas, ou por pessoas com falta de experiência ou de conhecimento, a menos que tenham tido formação ou instrução em relação à utilização do produto, por uma pessoa responsável pela sua segurança.

AVISO: As crianças devem ser supervisionadas de forma a garantir que não brincam com o aparelho.

CUIDADO:

Recomenda-se que não tome banho após ingestão de alimentos e bebidas alcoólicas. Se possuir problemas cardiovasculares ou afecções agudas deverá consultar um médico previamente.

Tenha em atenção á quantidade de espuma utilizada, pois esta com a acção dos injectores poderá transbordar da banheira.

1 DESCRIÇÃO DO EQUIPAMENTO

VERIFICAÇÃO DO CONTEÚDO DA EMBALAGEM

// Separe todos os componentes e confira o conteúdo da embalagem de acordo com a indicação.

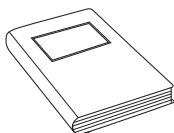
// Certifique-se de que todas as peças estão incluídas antes de se desfazer de qualquer parte da embalagem.

// Coloque as embalagens num ecoponto.

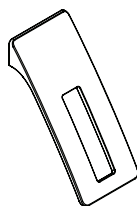
- A. MANUAL DO UTILIZADOR E INSTALAÇÃO DA BANHEIRA TWOSPACE
- B. ALMOFADAS
- C. PAINEL LATERAL (opcional)
- D. PAINEL FRONTAL (opcional)
- E. BANHEIRA COM EQUIPAMENTO COMPLETO DE HIDROMASSAGEM

COMPONENTES

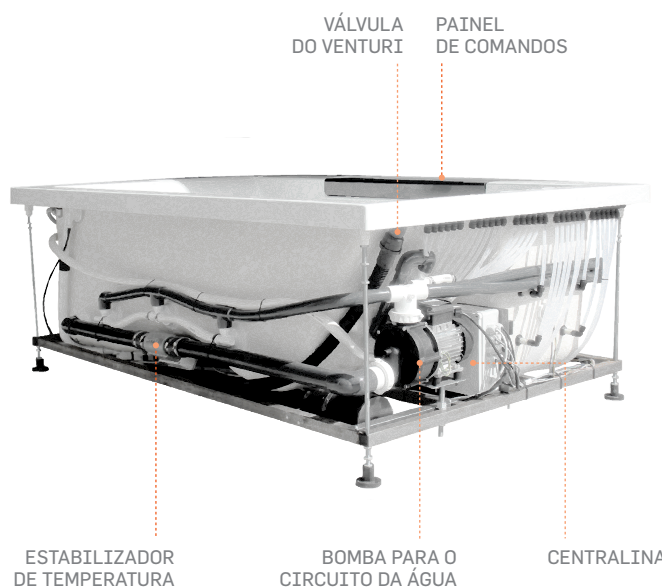
A.



B.

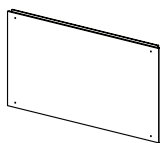


E.



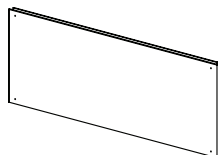
C.

OPCIONAL
ref.805202



D.

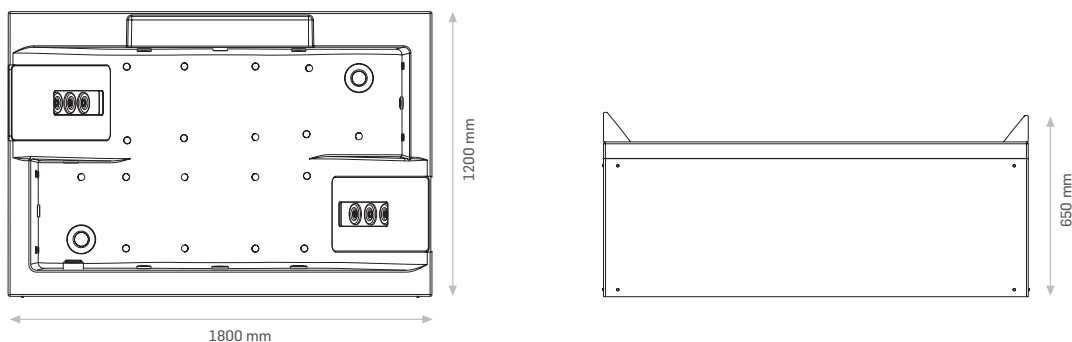
OPCIONAL
ref.805201



2 MANUAL DE INSTALAÇÃO

CONDIÇÕES DE INSTALAÇÃO

// Medidas gerais do espaço necessário para a montagem da banheira TWOSPACE.



// Respeite os espaços e requisitos definidos para garantir uma boa instalação, funcionamento e manutenção.

// A instalação da banheira só deve ser realizada depois das paredes e chão estarem completos e limpos.

// O produto foi concebido para uma instalação central, de canto, ou com uma face encostada a uma parede, embutida no solo ou embutida entre paredes. Quando embutida entre paredes ter em atenção o acesso ao painel de comandos.

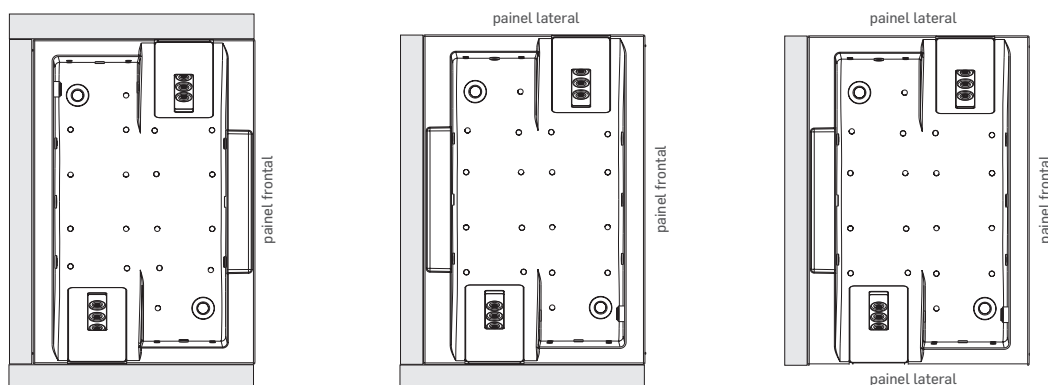
// Faça correr bastante água através da canalização antes de fazer a ligação dos flexíveis. Não permita a entrada de qualquer sujidade, fita de Teflon ou partículas metálicas na torneira.

// Proteja a superfície da banheira e só retire a película protectora de plástico depois de concluídos os trabalhos de instalação e acabamentos.

// Feche a alimentação de água antes de iniciar a instalação.

INSTALAÇÃO [COM PAREDES]

// A instalação com paredes consiste em fixar a banheira a uma ou mais paredes do espaço pretendido para a sua instalação.



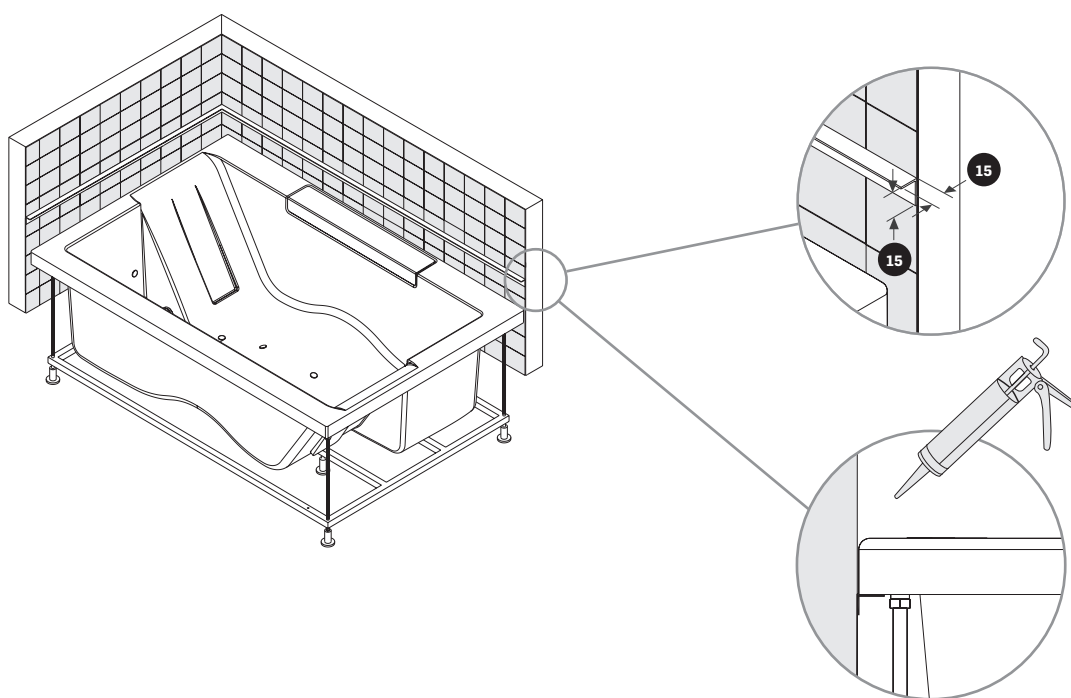
[PASSO-A-PASSO]

1. Colocar a banheira na zona a utilizar e nivelar o bordo através da afinação dos pés plásticos e com a ajuda de um nível.
2. Marque a linha do alinhamento na parede.
3. Fazer as ligações da válvula ao esgoto, das torneiras e instalação eléctrica.
4. Aconselhamos a fixação dos pés ao chão, e para isso, deve fazer a marcação do orifício dos mesmos no chão.
5. Retirar a banheira.
6. Fazer a furação e colocar as buchas nos respectivos furos. Voltar a colocar a banheira e fixá-la ao chão.
7. Aconselhamos 2 formas de fixar a sua banheira à(s) parede(s) [**OPÇÃO #1 e OPÇÃO #2**].

#1 - OPÇÃO

[montagem com ripa]

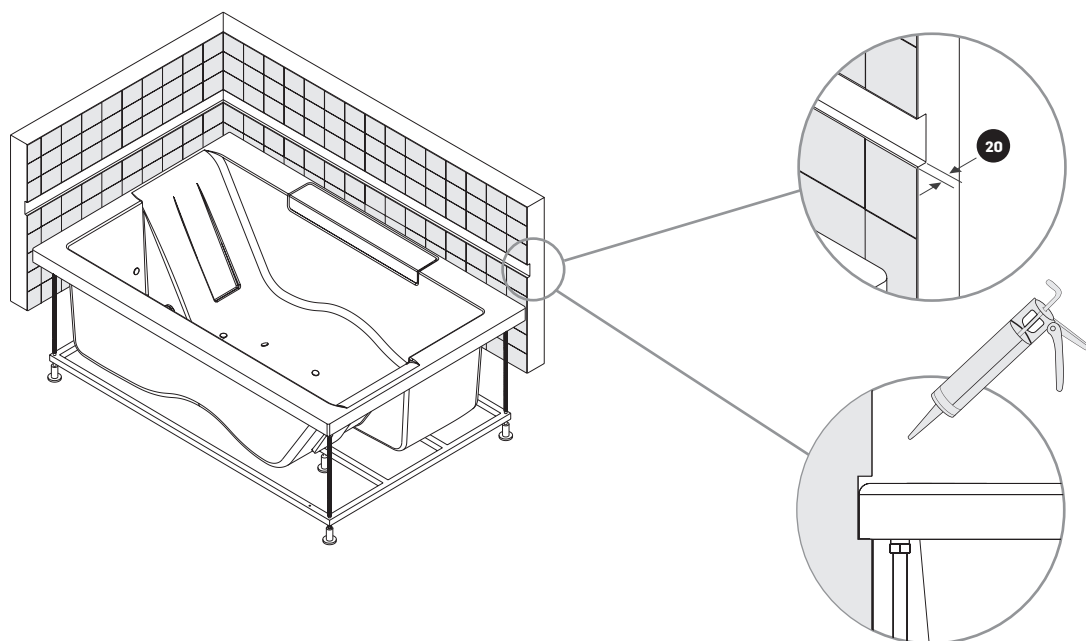
- 7.1. Fixar 1 ripa na(s) na(s) parede(s) que servem de encosto à banheira e pousar a aba na mesma, sem que o peso da banheira assente sobre a ripa.
 - 7.1.1 Fazer enchimento da banheira e testar funcionamento.
 - 7.1.2 As superfícies devem-se encontrar limpas, desengorduradas e isentas de humidade para a aplicação do silicone neutro nas juntas.



#2 - OPÇÃO

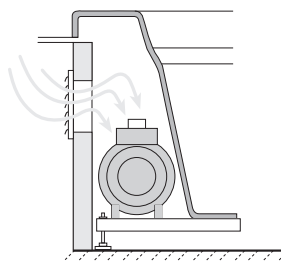
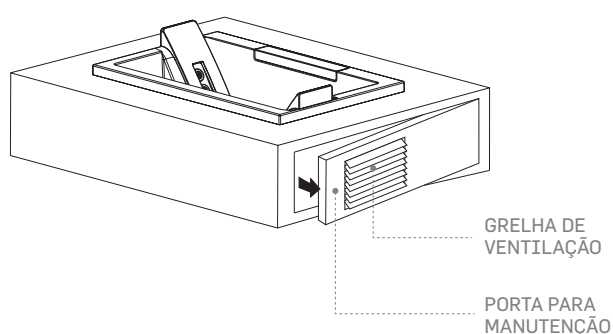
[embutida na parede]

- 7.2. Realizar 1 baixo relevo na(s) parede(s) de encosto da banheira com uma altura ligeiramente superior à aba da banheira e **15 mm** de profundidade conforme mostra a imagem.
 - 7.2.1 Encaixar a banheira no baixo-relevo, fazer enchimento e testar o seu funcionamento.
 - 7.2.2 Garantir que as superfícies se encontram limpas, desengorduradas e isentas de humidade para a aplicação do silicone neutro nas juntas.



INSTALAÇÃO [EMBUTIDA]

1. Realizar um orifício com uma largura mínima de **175 x 75 cm**.
2. Introduzir a banheira no espaço previsto sem a agarrar pelos tubos.
3. Fazer as ligações da válvula ao esgoto, das torneiras (comprovar a estanquicidade) e instalação eléctrica.
4. Assegurar que o peso da banheira está suportado pelos pés da estrutura, proceder ao ajuste e fixação ao pavimento.
5. Fazer os acabamentos no material escolhido, assegurar a ventilação e acessibilidades do sistema de hidromassagem.
6. Fazer enchimento e testar funcionamento.



ATENÇÃO

Quando embutir a banheira deve colocar duas portas de acesso para a manutenção. A sua localização deve ser perto das bombas e centralinas localizadas em cada topo da banheira com uma zona de grelha com pelo menos **200 cm²**. Estas áreas devem-se manter desimpedidas para futura manutenção.

Dimensões: 40x40 cm

INSTALAÇÃO HIDRÁULICA


// O enchimento da banheira deverá ser feito através da válvula de enchimento instalada na banheira, que é controlada pelo selector de funções da misturadora termostática, também instalada na banheira, que deve ser ligada à canalização fixa de água quente e fria através de flexíveis.

// O esvaziamento da mesma deve ser feito através de uma ligação à instalação fixa de águas residuais.

ATENÇÃO

Antes da instalação definitiva, verificar o aperto das junções da válvula ao esgoto e as da bomba.

INSTALAÇÃO ELÉCTRICA

// A instalação deverá ser realizada por um instalador credenciado, segundo o "Regulamento de Segurança de Instalações de Utilização de Energia Eléctrica" (RSIUEE) e assegurar a ligação equipotencial, tendo em conta que esta ligação deve contemplar todas as canalizações metálicas, aparelhos metálicos, grelhas de ventilação ou de abertura quando metálicas e outros possíveis elementos. [O terminal para a ligação equipotencial está localizado na placa de suporte do motor e identificado com o símbolo](#) .

Aquando da instalação devem ser levados em conta os seguintes aspectos:

// Todos os componentes eléctricos, têm que ficar instalados de forma a que quando a banheira estiver a ser utilizada, não seja possível aceder-lhes;

// [A banheira deve ser ligada de forma permanente à instalação eléctrica fixa, e deve ser alimentada por intermédio de um interruptor diferencial tendo uma corrente máxima de funcionamento não excedendo 0.03 A;](#)

// [A banheira deve ser instalada de modo a que seja garantido o índice de protecção IPX5;](#)

// Juntamente com a banheira, a Sanindusa fornece um interruptor diferencial com as características acima referidas;

// A banheira depois de montada deve ficar totalmente fechada por parede ou painel (não desmontáveis sem ajuda de ferramenta);

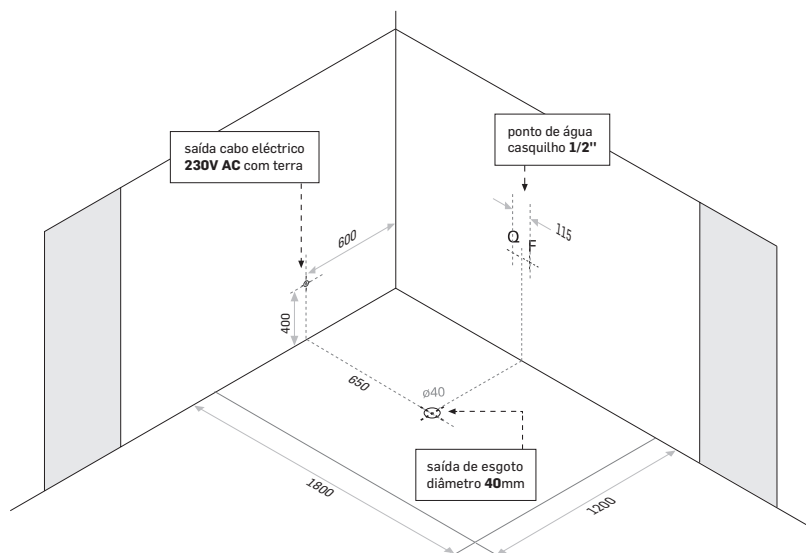
// Verificar se a tensão e a frequência da rede são coincidentes com os da placa de características da banheira.

// Para instalar a banheira, ligar o condutor de terra (verde-amarelo) à instalação de terra, o azul ao neutro e o preto ou castanho à fase. Esta ligação deve ser feita sempre levando em conta as normas que regulam as instalações em banheiras;

// O cabo de alimentação eléctrica para o sistema deve ser de secção **3x2,5 mm²**, tipo **H05VV-F**, nunca seccionado;

// A ligação de terra da banheira deve ser feita de forma segura e eficaz, dando especial atenção aos artigos n.º 596 e seguintes, do RSIUEE;

// Nunca manipular as partes eléctricas da banheira quando estiverem ligadas à rede sob tensão.



MONTAGEM DOS PAINÉIS

// A banheira **TwoSpace** possui quatro painéis envoltentes que permitem uma utilização isolada no espaço, ou a conjugação dos painéis com uma ou mais paredes. Para a montagem dos mesmos siga as seguintes instruções.

#1

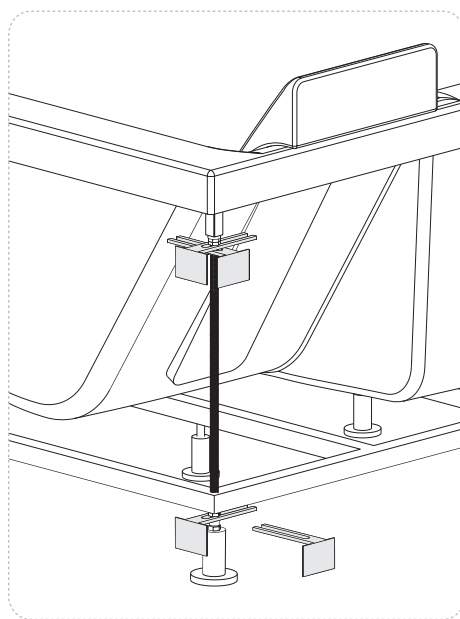
// Colocar os suportes de fixação entre as porcas já inseridas na estrutura (chassi) e rosca-las até os fixar.

// Estas peças permitem a regulação do painel à aba da banheira.

#2

// Realizar a mesma operação nos quatro cantos de cada painel.

// Coloque o número de suportes necessários consoante o número de painéis a utilizar.

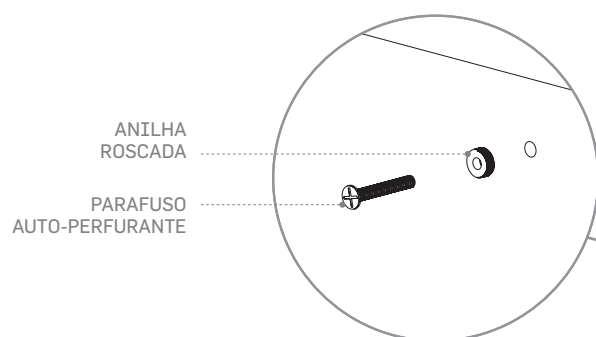


#3

// Após posicionar o painel com o alinhamento correcto, deve de seguida fixá-los através dos parafusos auto perfurantes fornecidos.

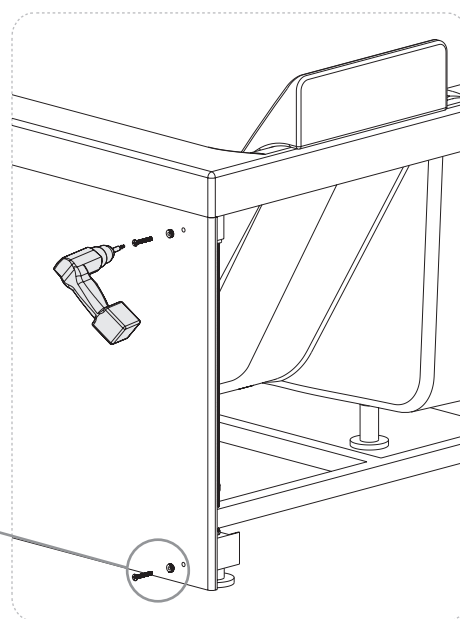
// Colocar entre o painel e o parafuso uma anilha roscada que permite a fixação da tampa embelezadora.

// Realizar a mesma operação em cada um dos cantos.



ANILHA
ROSCADA

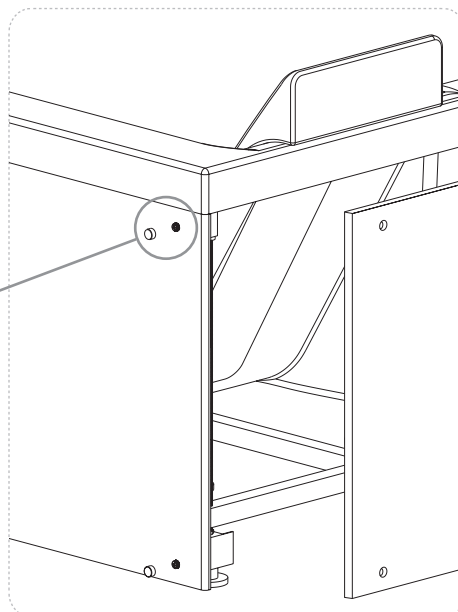
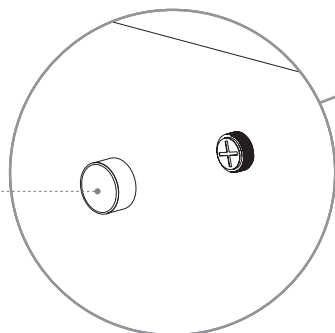
PARAFUSO
AUTO-PERFORANTE



#4

// Com a fixação dos quatro parafusos efectuada, pode revestir os mesmos com um conjunto de tampas embelezadoras fornecidas no kit de instalação. Para fixar as tampas, basta roscá-las na anilha aplicada anteriormente.

TAMPA
EMBELEZADORA



CARACTERÍSTICAS

ESPECIFICAÇÕES GERAIS

TENSÃO DE ALIMENTAÇÃO

230V AC | 50 Hz | 60 Hz

CABO DE ALIMENTAÇÃO

3X2,5 m2

POTÊNCIA DA MOTOBOMBA

700 W

CAUDAL DA BOMBA

300 litros/minuto

PROTECÇÃO

IPX5

LUZ / CROMOTERAPIA

VOLTAGEM
12V AC

COMPRESSOR

700W

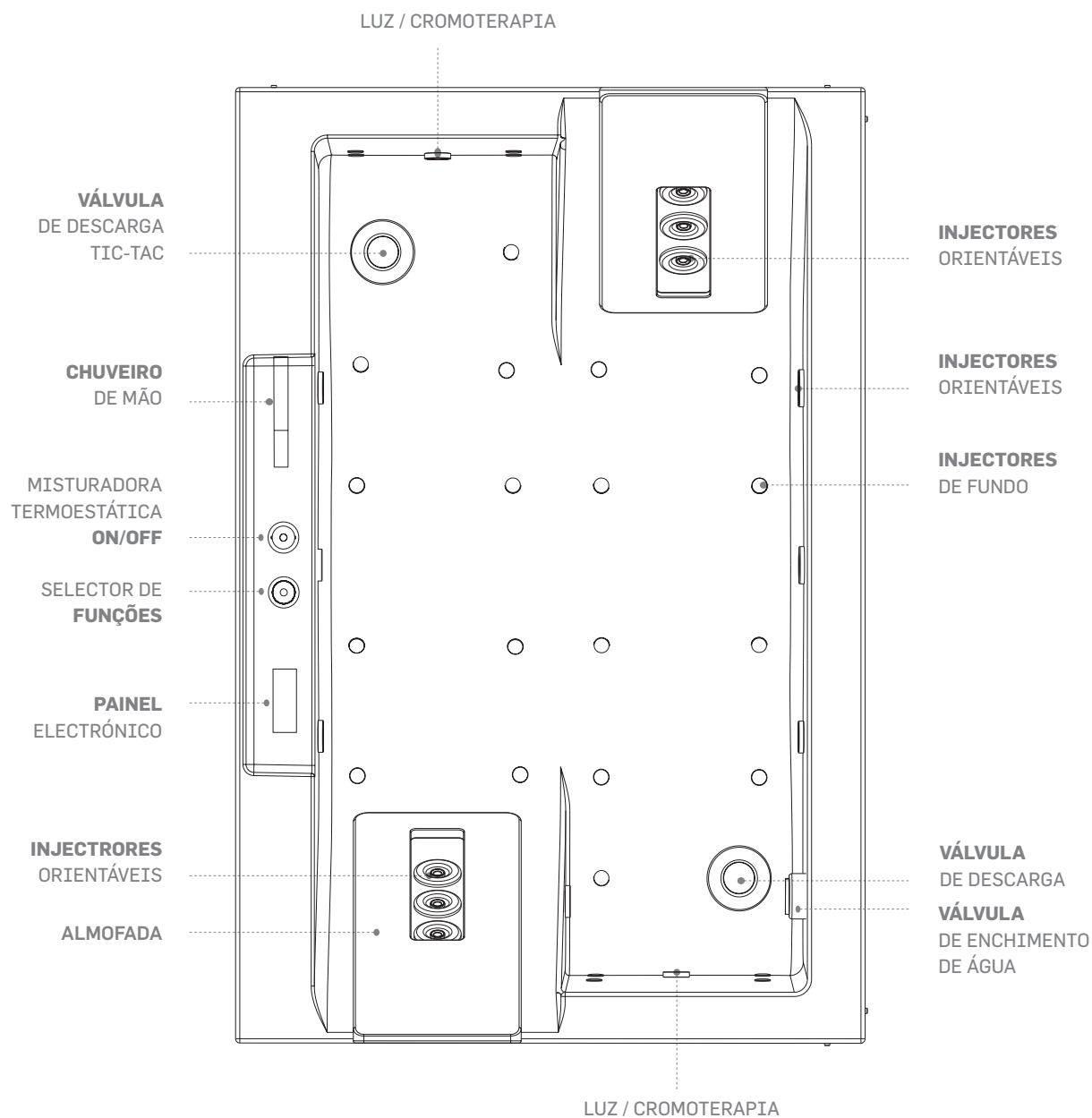
RESISTÊNCIA DE MANUTENÇÃO

POTÊNCIA 2000W
PROTECÇÃO
IPX5

CAPACIDADE DE ÁGUA

480 litros

DESCRIÇÃO DOS COMPONENTES



CARACTERÍSTICAS

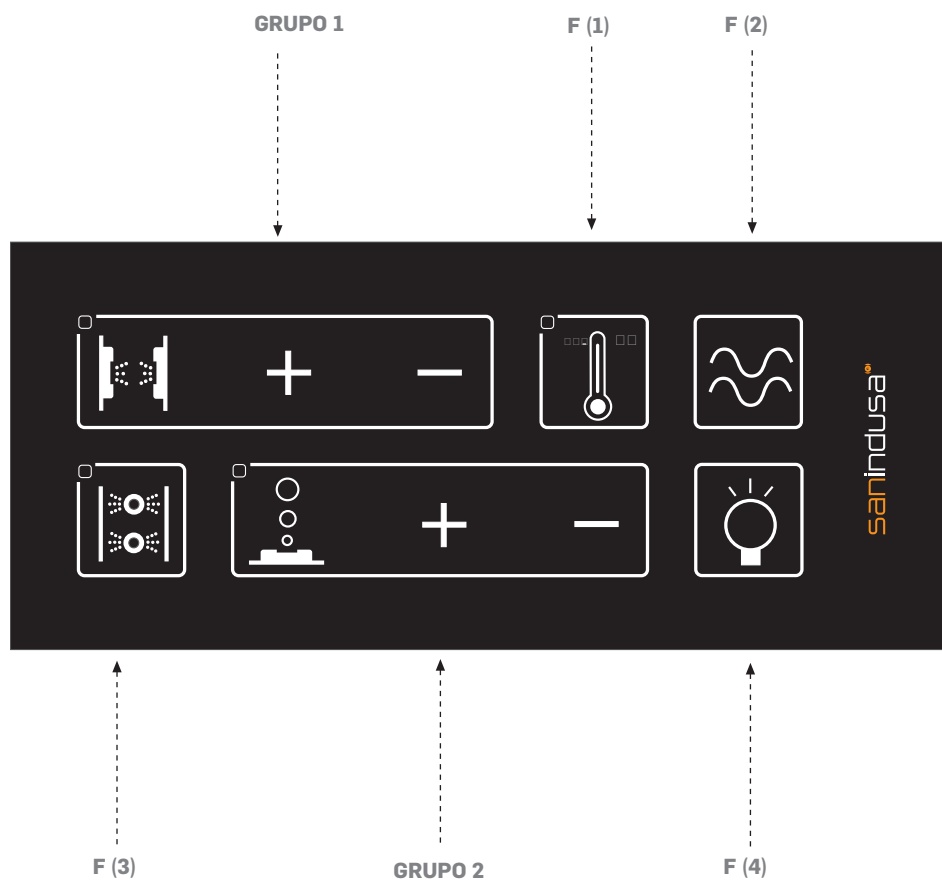
- 6 Injectores laterais orientáveis
- 22 Injectores de fundo (sistema de ar)
- 6 Injectores dorsais orientáveis
- Cromoterapia / Luz
- Chuveiro de mão retrátil
- Painel electrónico
- Misturadora termostática
- Almofadas em espuma

PAINEL DE COMANDOS

O painel de comando tem as seguintes características:

// Superfície táctil.

// Quando pressionar nas zonas com marcação de funções , acciona a função escolhida.



MODO DE FUNCIONAMENTO

Grupo 1



// Para acionar a função injectores laterais, pressionar, e esperar que o sinal luminoso se acenda.

// Com o botão +/- pode aumentar ou diminuir o caudal da água nos injectores.



Temperatura F (1)

// Se pressionar até obter um sinal luminoso está a acionar o reaquecedor de água.

// A função mantém a temperatura por mais tempo.

// Só fica activo quando a banheira tem água e a bomba do grupo 1 está activa.



Cavitação F (2)

// A função F(2) só funciona quando a função F (3) está activa.

// Se pressionar, activa o ciclo automatico de ar e agua que actua

nos injectores dorsais.

// Para interromper este ciclo e escolher uma posição fixa, pressionar novamente o botão.

Group 2



// Para acionar a função blower no fundo, pressionar, e esperar que o sinal luminoso se acenda.

// Com o botão +/- pode aumentar ou diminuir a quantidade de ar nos injectores.



Injectores dorsais F (3)

// Para acionar a função injectores dorsais, pressionar, e esperar que o sinal luminoso se acenda

// Esta função funciona agrupada á F(2).

// Se a utilizar de forma isolada, o seu modo de funcionamento vai obdecer á posição memorizada pela electroválvula da função F(2).

ILUMINAÇÃO/CROMOTERAPIA F (4)



// A cromoterapia é outra das funções de que pode disfrutar.

// Para activar a função de cromoterapia terá que pressionar esta tecla.

// A função é activada em modo manual.

// Cada vez que a tecla é pressionada há mudança de cor passando pelas 8 cores disponíveis.

// Depois de passar pelas 8 cores disponíveis, a próxima vez que pressionar o botão, a função entra em modo automático passando gradualmente pelas várias cores.

// Em modo manual ou automático, sempre que a tecla permaneça sem ser pressionada por mais de 10 segundos, a próxima vez que for pressionada desliga a função.

DESCRIÇÃO DE FUNÇÕES

HIDROMASSAGEM

// Na posição deitado cada pessoa pode usufruir de uma massagem lombar efectuada por 3 injectores , localizados de modo a incidirem em locais específicos das costas. 3 laterais direccionados para as costas, 7 no fundo que lhe iram trabalhar o corpo em geral transmitindo a sensação de leveza, e 4 apontados para massajar a planta dos pés, actuando sobre os princípios da reflexologia.

// Os jactos actuam como uma massagem, originada pela pressão da água sobre a pele e o músculo, tonificando-os e estimulando a circulação.

// De modo a que se retire o máximo benefício destas massagens, os injectores têm de estar direccionados para o local exacto do corpo. Os nossos injectores de hidromassagem são orientáveis em ângulo de 30 graus, em todos os sentidos, para uma incidência precisa no local a massajar.

// Aconselhamos que o seu banho tenha a duração de entre **15-25 minutos**.

// A temperatura aconselhada varia entre os **36-39 °C**.

CROMOTERAPIA

// A Cromoterapia é outra das funções de que pode disfrutar . Consiste na criação de ambientes através da utilização das cores e da luz, como agentes reguladores e simuladores de estados de espírito, actuando beneficemente sobre o nosso corpo e mente. Cada cor tem a particularidade de causar reacções diferentes sobre a nossa mente e corpo, podendo actuar como estimulante, revitalizante, sedante ou relaxante.

// A banheira possui 2 spots de iluminação. Para além da luz branca, as cores podem ser escolhidas individualmente, em sessão monocromática, ou optar por uma sessão de cores automática, em que estas cores vão alternando, variando sequencialmente desde o branco, vermelho, amarelo, laranja, verde, violeta, azul, rosa e novamente o branco, retomando a sequência.

CARACTERÍSTICAS DAS CORES:

Branco // favorece os processos de calcificação e soldagem dos ossos, sendo ideal para tratamentos de quem fraturou membros ou quem tem problemas de absorção de cálcio. É também uma cor que induz a aceitação, é utilizado em pessoas que tem dificuldade de adaptação, de aceitar perdas e mudanças.

Vermelho // excitante, energético e revitalizante, estimula a circulação sanguínea, ajuda a sair dos estados de apatia e estimula o apetite.

Amarelo // alegre, energético e optimista, ajuda a combater os estados depressivos, estimulando o bom humor.

Laranja // energia positiva, estimulante e comunicativo, ajuda a reduzir os estados de nervosismo, medo e pessimismo.

Verde // relaxante, harmonioso, calmo, ajuda a reduzir o estado de stress e irritabilidade, reequilibrando as energias perdidas ao longo do dia.

Violeta // criativo, silencioso e nostálgico, reduz os estados de excitação favorecendo o equilíbrio e a criatividade.

Azul // calmante, tranquilizante e sereno, induz ao relaxamento e ao sono.

Rosa // trabalha o equilibrio emocional, a pureza de pensamento, associado ao romance e a felicidade, cor feminina.

HIDROTERAPIA

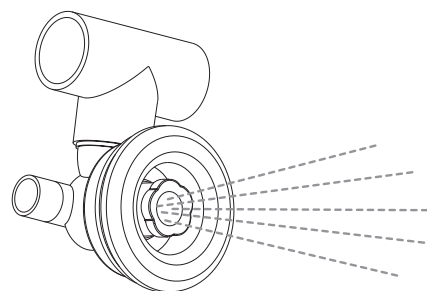
SISTEMAS DE MASSAGENS [TWOSPACE]

A Sanindusa coloca ao seu dispor três sistemas de hidromassagem:

- (A)** Injectores só com saída de água
- (B)** Injectores com saída de água e ar
- (C)** Injectores com saída de ar

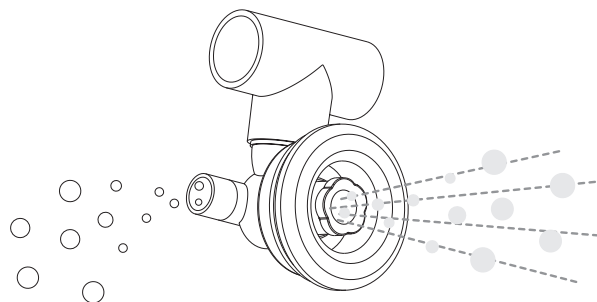
(A) Injectores só com saída de água

Consiste na injeção só de água à pressão, pelos injectores laterais.
Esta massagem torna-se mais suave do que com a mistura de ar.



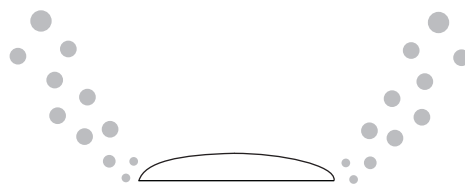
(B) Injectores com saída de água e ar

A hidromassagem feita com ar/água consiste na introdução de ar nos injectores de forma cíclica "efeito Venturi", a água ganha um efeito muito mais poderoso e dinâmico, chega ao seu corpo com mais pressão devido á mistura de bolhas de ar com a água. Função presente nos injectores dorsais.



(C) Injectores com saída de ar

Consiste na injeção só de ar á pressão pelos injectores, transmitindo um efeito sobre o corpo de relaxamento profundo.



UTILIZAÇÃO DA BANHEIRA

OPERAÇÕES PRELIMINARES

#1

// Rodar o selector para a posição **ON**.

// Ligar a água.

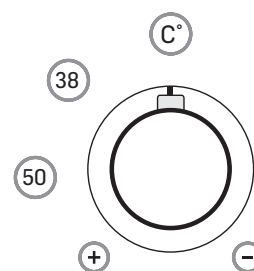
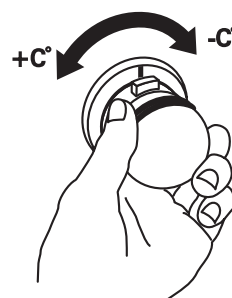


#2

// Rodar o manípulo de regulação de temperatura para a esquerda (+C°) ou direita (-C°), até ao máximo de 38°C

// Para regular temperaturas superiores a 38°C, carregar no botão deste manípulo e rodar para a esquerda.

SELECTOR DE TEMPERATURA TERMOESTÁTICO



#3

// Escolher no selector a função chuveiro de mão ou enchimento da banheira.

CHUVEIRO DE MÃO



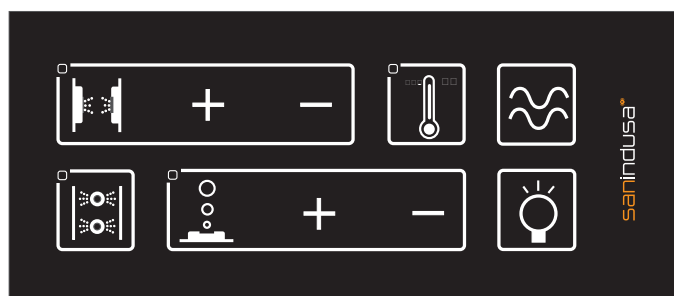
ENCHIMENTO

#4

// Activar o painel de comandos seleccionando uma função.

ATENÇÃO: O painel está sempre activo desde que a banheira esteja ligada à corrente eléctrica.

// As funções do painel só activam se o nível de água for superior ao dos injectores.



COMPONENTES

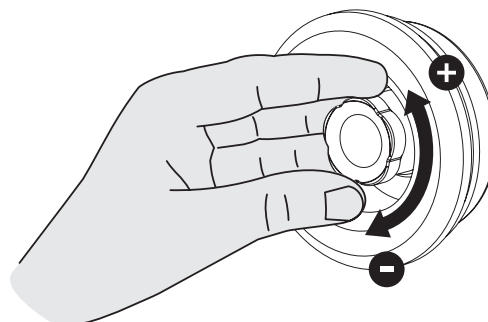
INJECTOR ORIENTÁVEL

// Poderá orientar os jactos para a zona que mais desejar com a ajuda do dedo pulgar e do indicador.

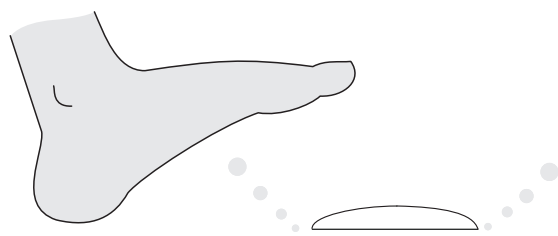
// Cada injector poderá ser orientado sobre a parte do corpo a massajar com um ângulo máximo de 30°.

// É possível regular individualmente o caudal dos injectores, para isso deverá rodar o bocal do injector no sentido horário para diminuir e anti-horário para aumentar.

// **É imprescindível que estejam abertos, no mínimo, dois injectores.**



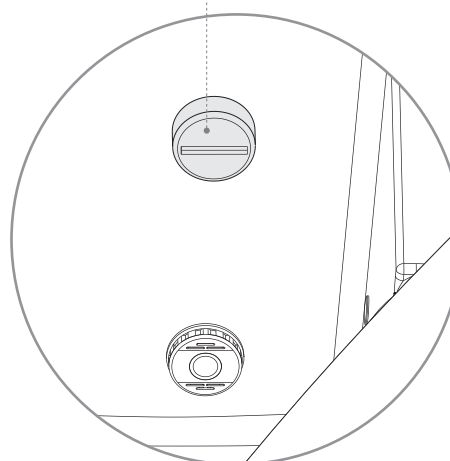
// Para mais confortavelmente poder gozar de um banho relaxante a banheira possui dois encostos, e um painel electrónico que regula todo o sistema da banheira.



INJECTOR PLANAR

// Os jactos planares estão colocados no fundo da banheira para massajar a zona inferior do seu corpo, assim como os pés.

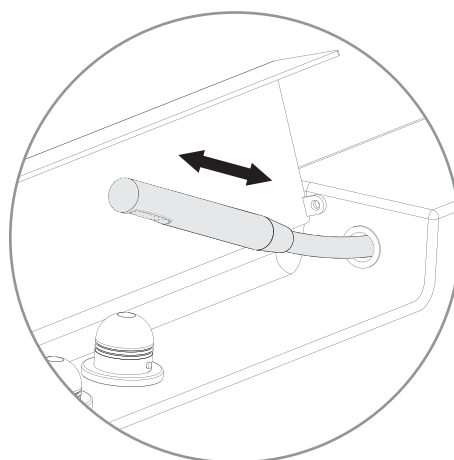
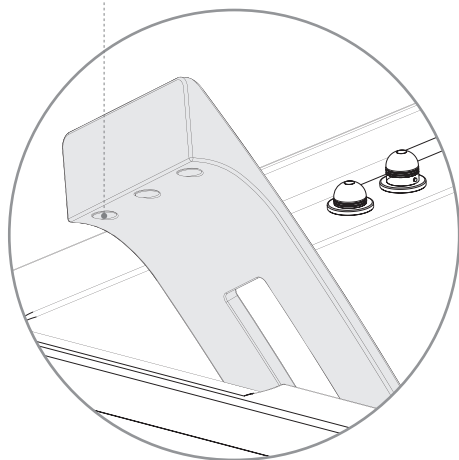
VÁLVULA DE ENCHIMENTO



VÁLVULA DE ENCHIMENTO

// O enchimento da banheira é feito através de uma válvula, instalada na face lateral interna da banheira.

VENTOSAS



ALMOFADAS

// As 2 almofadas da TwoSpace são em espuma de poliuretano.

// As almofadas estão fixas através de ventosas embutidas na própria espuma, retirando-se facilmente para limpeza, sendo apenas necessário puxá-las.

// Para voltar a colocá-las, basta pressionar contra o acrílico até as ventosas aderirem à superfície.

CHUVEIRO DE MÃO EXTRAÍVEL

// Desenvolvemos um chuveiro retrátil a pensar na sua comodidade.

MANUTENÇÃO E LIMPEZA

// Como recomendação generalizada para todas as superfícies da banheira, de modo a manterem um bom aspecto, **não deixar acumular calcário** (existente na água) **e resíduos de sabão**.

SUPERFÍCIES EM ACRÍLICO E ACESSÓRIOS EM GERAL

// Na limpeza, deverá utilizar água e sabão neutro ou detergente. **Nunca use palha-de-aço, esponja, pano áspero, pós abrasivos ou produtos de limpeza muito fortes.**

// Para um acabamento perfeito, limpar com a ajuda de um pano suave e seco ou com um pano de camurça.

// Durante a limpeza dos azulejos da casa de banho, a banheira deverá ser protegida contra salpicos de detergentes agressivos.

SUPERFÍCIES METÁLICAS

Quanto à sua limpeza, deve fazer-se usando um pano macio com água morna e sabão.

// Para um acabamento perfeito, limpar com a ajuda de um pano suave e seco ou com um pano de camurça.

// **Nunca em circunstância alguma utilize produtos abrasivos, seja em creme ou líquido. São absolutamente proibidos os esfregões** [quer sejam de aço, alumínio ou materiais sintéticos] **assim como esponjas artificiais.**

ALMOFADAS

// Limpe a superfície destas almofadas com um pano húmido e de seguida com outro macio e seco.

// Não utilizar detergentes abrasivos.

SISTEMA DE LIMPEZA

// A Sanindusa recomenda que efectue um ciclo de limpeza semanalmente se se tratar de uma utilização constante.

// Se estiver um longo período sem utilizar o sistema, aconselhamos o enchimento da banheira e a activação do ciclo, antes de desfrutar do seu banho.

// Estas precauções devem-se à possibilidade de desenvolvimento de bactérias e mau cheiros.

// De seguida poderá tomar o seu banho em óptimas condições.

HIDROCLEAN



// **HIDROCLEAN** é um produto exclusivo Sanindusa que garante a limpeza e a boa manutenção da sua banheira.

// O cumprimento rigoroso das instruções de utilização do **HIDROCLEAN** é fundamental.

// O produto encontra-se à venda nos distribuidores.

RESOLUÇÃO DE PROBLEMAS

PAINEL DE COMANDOS

PROBLEMA	DESCRIÇÃO	SOLUÇÃO
A massagem de ar é demasiado forte/fraca	O caudal de ar está ajustado num valor muito alto/baixo	Pressionar a tecla  ou 

OUTRAS SITUAÇÕES

PROBLEMA	DESCRIÇÃO	SOLUÇÃO
Não se inicia nenhuma função	Falha na alimentação eléctrica A banheira não está cheia o suficiente Disparou o interruptor ou o diferencial	Verificar se há tensão na rede Aumente o nível de água Volte a colocar na posição inicial, se voltar a disparar chame um técnico
Não sai água com suficiente caudal	Filtros de água obstruídos Verificar se a válvula da abertura de água está totalmente aberta Falta alimentação de água à banheira	Comprovar se está feita uma correcta alimentação da água à banheira Chame um técnico
Não sai água com suficiente caudal nos injectores	Bocal dos injectores fechado Ralo de aspiração obstruído	Rodar o bocal do injector para a esquerda Evitar tocar no ralo de aspiração quando a bomba está ligada Garanta que este não é obstruído por brinquedos, ganchos esponjas, etc.
O painel de comandos não está activo	A banheira não está a receber a alimentação de 230V O interruptor disparou	Comprovar se existe tensão na rede

SERVIÇO PÓS-VENDA E GARANTIA

// Se esta tabela não ajudar a solucionar o seu problema contacte o nosso distribuidor onde adquiriu o produto e exponha o problema. Faça-se sempre acompanhar da garantia para ter conhecimento dos seus direitos.

GARANTIA

BANHEIRA DE HIDROMASSAGEM TWOSPACE

O equipamento de hidromassagem é garantido por um período de 24 meses.

Durante este período a **Sanindusa** compromete-se, por opção própria a reparar ou a substituir qualquer peça com problemas causados por materiais com defeito ou por fabricação defeituosa. Estão excluídas da garantia, as avarias provocadas por uma má utilização ou pelo desrespeito pelas instruções de montagem, utilização e manutenção que constam neste manual.

A garantia não cobre estragos no transporte e encaminhamento nem à carga nem à descarga.

A empresa garante o fornecimento gratuito de peças para substituição nos modelos por ela comercializados, bem como a assistência técnica, desde que a banheira de hidromassagem se encontre dentro do prazo de garantia.

O certificado de garantia, devidamente preenchido pelo cliente deve ser enviado à **Sanindusa** sob pena de se o não fizer perder a garantia.

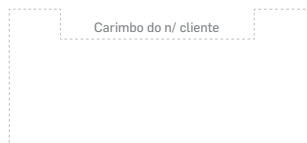
Todas as banheiras de hidromassagem **SANINDUSA** estão em conformidade com a directiva 2006/095/CE de 12 de Dezembro de 2006 para aparelhos de baixa tensão.

CERTIFICADO DE GARANTIA SANINDUSA

Nome do cliente.

Morada.

Motivo de reclamação.



Data de entrega

SANINDUSA,

CERTIFICADO DE GARANTIA SANINDUSA

Destacar e enviar à fábrica

Nº de Banheira

Nome do cliente.

Morada.

Motivo de reclamação.



Data de entrega

SANINDUSA,

sanindusa
indústria de sanitários, s.a.

Zona Industrial Aveiro Sul
Apartado 43
3811-901 Aveiro Portugal

tel. +351 234 940 250
fax +351 234 940 266

sanindusa@sanindusa.pt
www.sanindusa.pt
www.tec.sanindusa.pt

sanindusa
GRUPO

Os produtos apresentados seguem especificações técnicas internas da SANINDUSA, baseadas nas normas internacionais em vigor.

As cores e dimensões são meramente indicativas.

Reservamos para nós o direito de fazer alterações técnicas que permitam melhorar a funcionalidade dos nossos produtos, sem aviso prévio.

Não nos responsabilizamos por alterações às características dos nossos produtos.

The presented products follow technical specifications from SANINDUSA, in accordance with the international regulations.

The colours and dimensions of the pieces are merely a reference.

We reserve the right to introduce technical improvements in our products without previous notice.

We don't hold ourselves responsible for any changes in the characteristics of the products in this catalogue.





TWO SPACE

:: MANUAL DO UTILIZADOR / MANUAL DE INSTALAÇÃO

:: MANUAL DEL UTILIZADOR / MANUAL DE INSTALACIÓN

:: USERS MANUAL / INSTALLATION MANUAL

:: MANUEL DE L'UTILISATEUR / MANUEL D'INSTALLATION

sanindusa®