

Aviso importante:

A SANINDUSA declina qualquer responsabilidade em eventuais danos provocados por montagem não conforme com as respetivas instruções, bem como devido a alterações ao produto e/ou a não utilização de peças integrantes do conjunto.

Warning:

SANINDUSA declines any responsibility for damages caused by not following the assembly instructions as well as tampering the product and/or leaving out components.

Avis important:

SANINDUSA décline toute responsabilité pour tout dommage causé par un montage non conforme aux instructions respectives, ainsi que par des modifications du produit et/ou la non utilisation des pièces composant le montage.

Advertencia importante:

SANINDUSA declina toda responsabilidad por los daños causados por un montaje no conforme a las instrucciones respectivas, así como por las modificaciones del producto y/o la no utilización de las piezas que componen el conjunto.

Attenzione:

SANINDUSA declina ogni responsabilità per danni causati dalla mancata osservanza delle istruzioni di montaggio, nonché dalla manipolazione del prodotto e/o dall'esclusione di componenti.

Características técnicas:

Fonte de alimentação: transformador de 6V e/ou
4 pilhas de 1,5V (não incluídas)
Pressão de água operacional: 0,5 - 7,0 bar (7,0-101,5 PSI).
Para pressões superiores a 5 bar utilizar um redutor de pressão.
Pressão de água recomendada: 3,0 bar
Raio de ação:

1 - 4 cm para sabão
6,5 - 17 cm para água

Fornecimento de água quente: 4° - 45° - Máx. 65°C

Consumo:

Stand-by: ≤0,3mW
On: 1,5 W (max.)

Volume do recipiente de sabão: 500 ml

Technical specifications:

Power supply: 6V transformer and/or four 1.5V
batteries (not included)
Operating water pressure: 0.5-0.7 bar (7,0-101,5 PSI)
For pressures above 5 bar use a pressure reducer
Recommended water pressure: 3.0 bar
Range of action:

1 - 4cm for soap
6,5 - 17cm for water

Hot water supply: 4°- 45° - Max. 65°C

Consumption:

Stand-by: ≤0,3mW
On: 1,5 W (max.)

Soap container volume: 500 ml

Caractéristiques techniques :

Alimentation électrique : transformateur 6V et/ou 4 piles
1,5V (non incluses)
Pression de l'eau en fonctionnement : 0,5 - 7,0 bar (7,0-101,5 PSI).
Pour les pressions supérieures à 5 bar, utilisez un réducteur de
pression.
Pression d'eau recommandée : 3,0 bar

Rayon d'action :

1 - 4 cm pour le savon
6,5 - 17 cm pour l'eau

Alimentation en eau chaude : 4° - 45° - Max. 65°C

Consommation :

En attente : ≤0,3mW
Allumage : 1,5 W (max.)

Volume du récipient de savon : 500 ml

Características técnicas:

Fuente de alimentación: Transformador de 6V y/o 4 pilas
de 1.5V (no incluidas)
Presión de agua de funcionamiento: 0,5 - 7,0 bares (7,0-101,5 PSI).
Para presiones superiores a 5 bar use un reductor de presión.
Presión de agua recomendada: 3,0 bar
Radio de acción:

1 - 4 cm para el jabón
6,5 - 17 cm para el agua

Suministro de agua caliente: 4° - 45° - Máximo 65°C

Consumo:

En espera: ≤0,3mW
Encendido: 1,5 W (máx.)

Volumen del envase del jabón: 500 ml

Caratteristiche tecniche:

Alimentazione: trasformatore 6V e/o 4 batterie da 1,5V (non incluse)
Pressione esercitata dell'acqua: 0,5 - 7,0 bar (7,0-101,5 PSI).
Per pressioni superiori a 5 bar utilizzare un riduttore di pressione.
Pressione dell'acqua consigliata: 3,0 bar
Raggio d'azione:

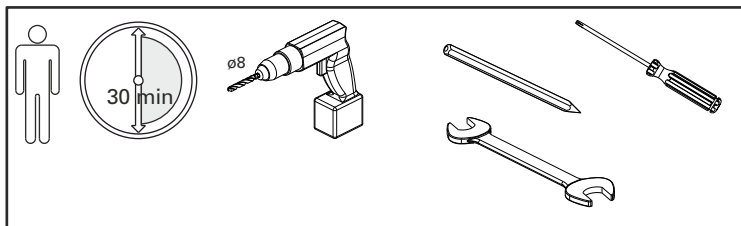
1 - 4 cm per il sapone
6,5 - 17 cm per l'acqua

Alimentazione acqua calda: 4° - 45° - Max. 65°C

Il consumo:

Stand-by: ≤0,3mW
On: 1,5 W (max.)

Volume del contenitore per sapone: 500 ml



Para saber mais sobre como instalar e cuidar dos produtos SANINDUSA:

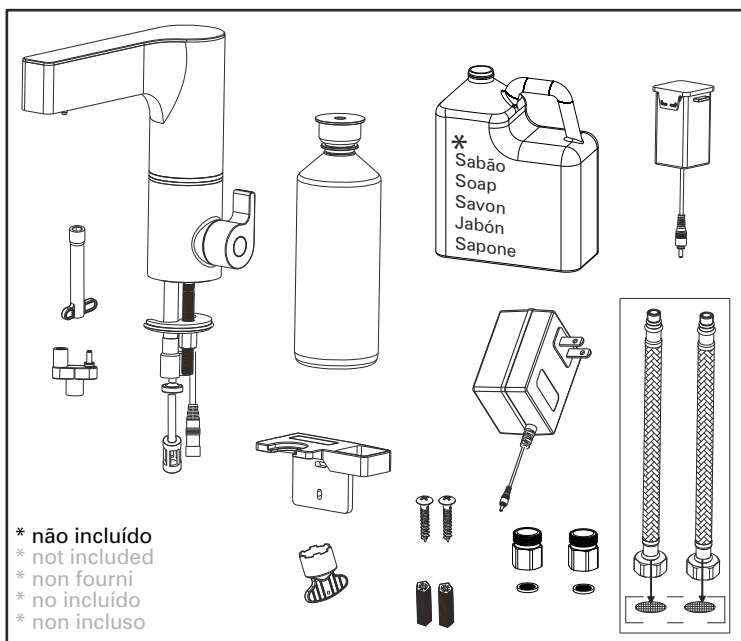
To learn more about how to install and maintain SANINDUSA's products:

Pour en savoir plus sur la façon d'installer et d'entretenir les produits SANINDUSA :

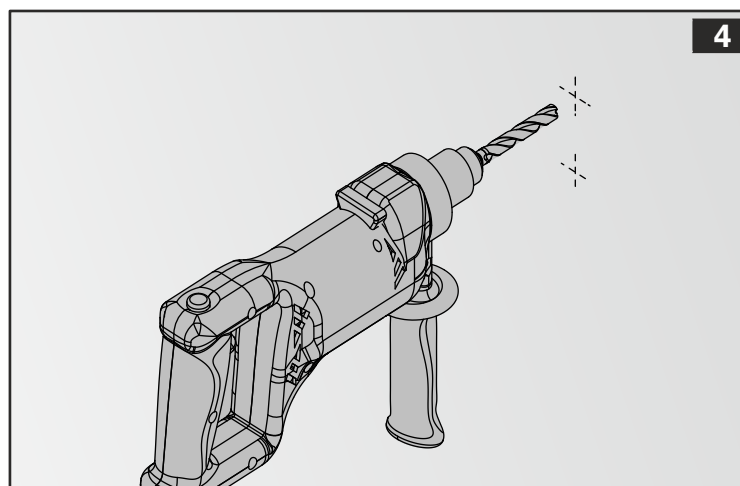
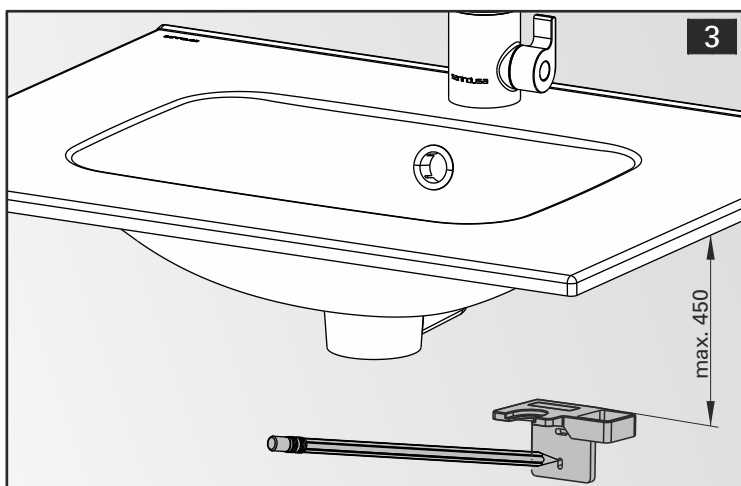
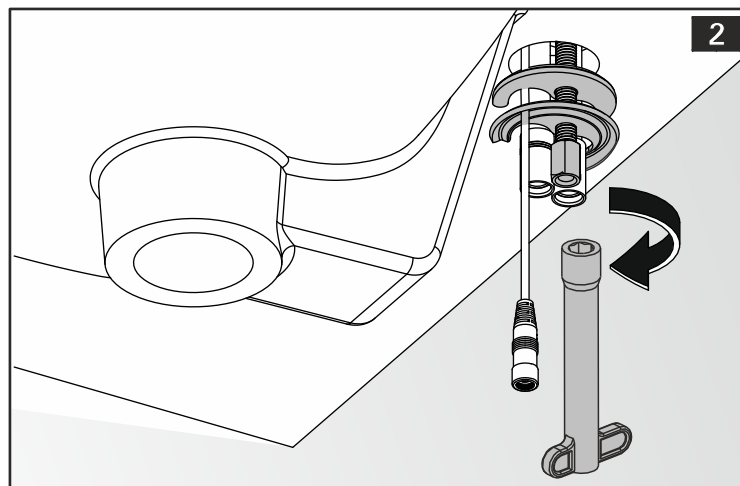
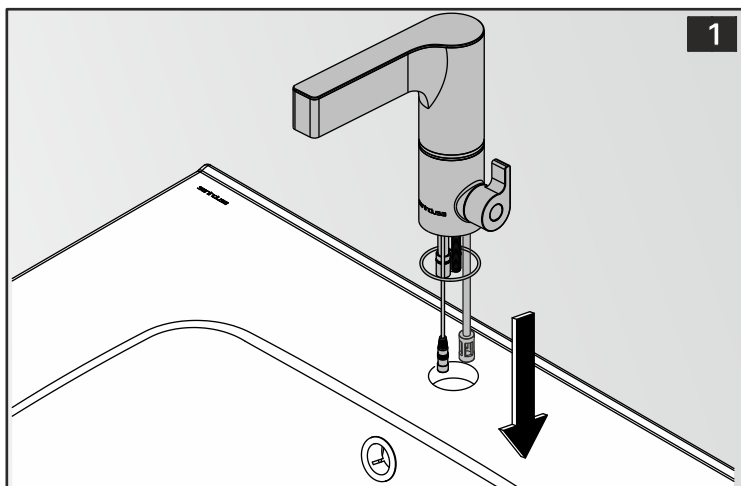
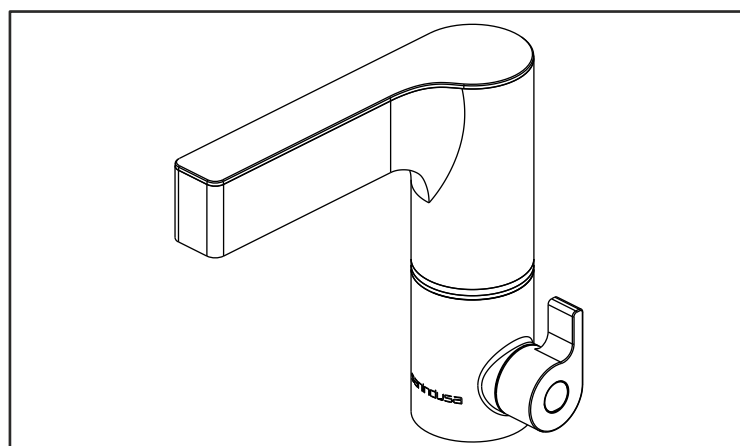
Para saber más sobre cómo instalar y cuidar los productos SANINDUSA:

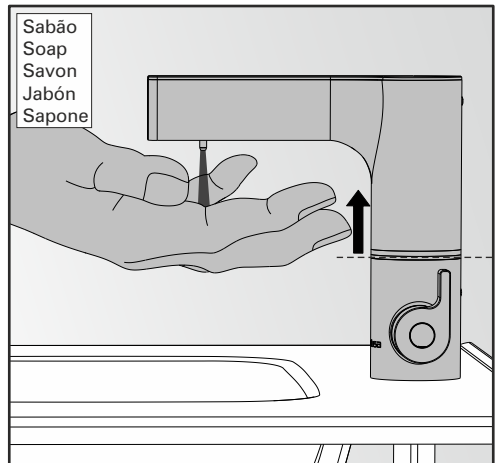
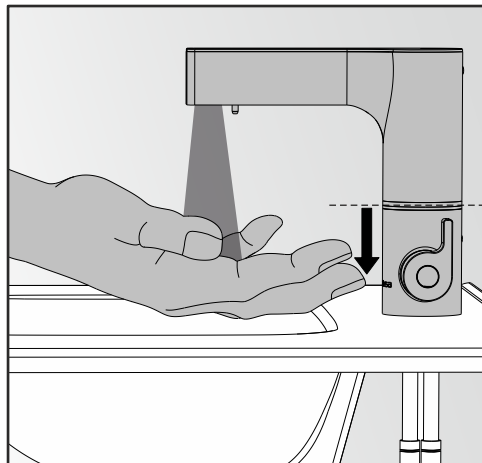
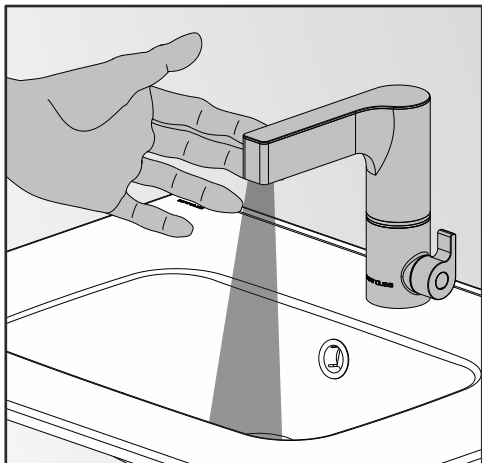
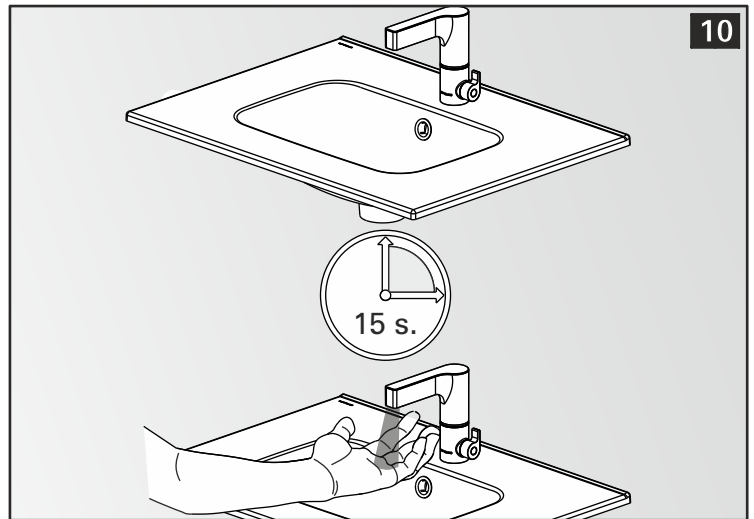
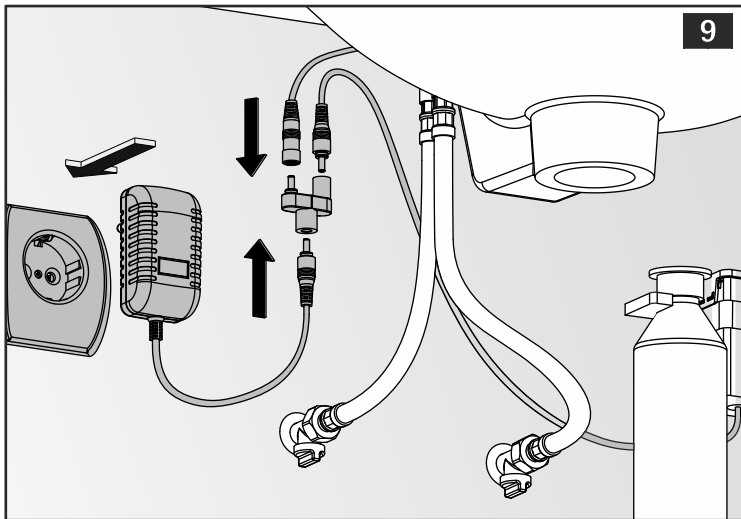
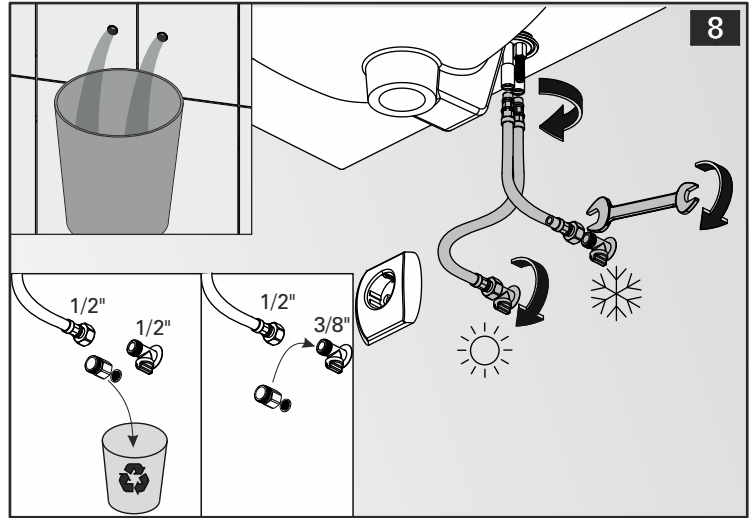
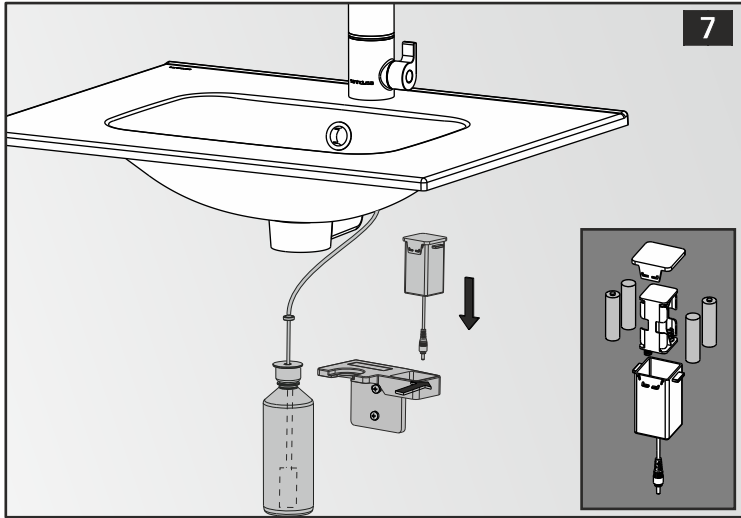
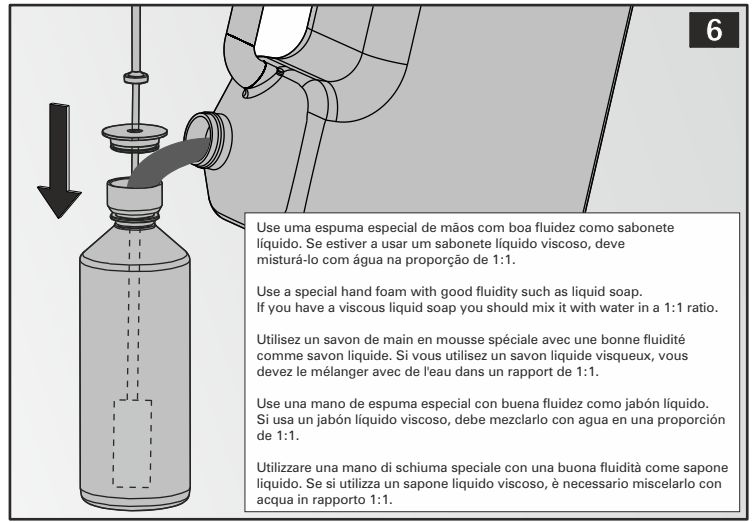
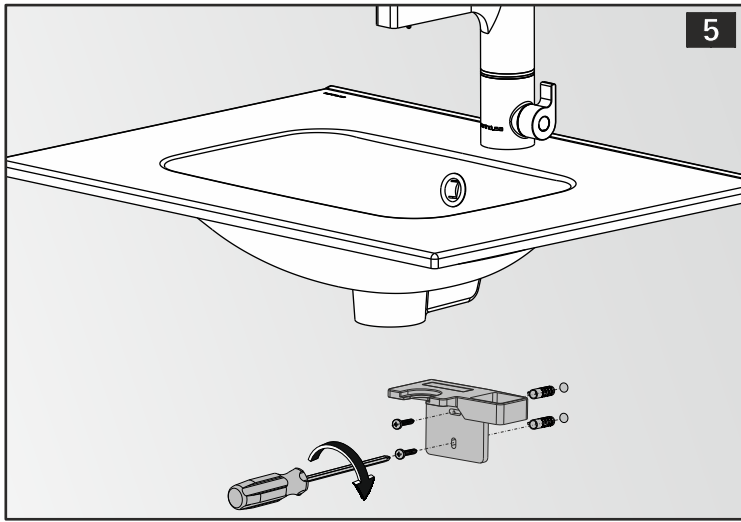
Per saperne di più su come installare e curare i prodotti SANINDUSA:

www.sanindusa.pt



* não incluído
* not included
* non fourni
* no incluido
* non incluso





CUIDADOS E MANUTENÇÃO

CARES AND MAINTENANCE

ENTRETIEN

CUIDADOS DE MANTENIMIENTO

CURA E MANUTENZIONE



A manutenção e limpeza da sua torneira efetua-se facilmente com água morna, sabão e um pano macio.

Para um acabamento perfeito limpar com a ajuda de um pano suave e seco ou com um pano de camurça.

Nunca utilize produtos abrasivos, seja em creme ou líquido, nem mesmo os utilizados habitualmente para dar brilho a objectos domésticos de metal.

São absolutamente contra indicados os esfregões [quer sejam em aço, alumínio ou materiais sintéticos] assim como as esponjas artificiais.

The maintenance required for your water tap can be easily performed with warm water, soap, and a smooth cloth.

For a perfect finishing, clean your tap with a smooth and dry cloth or with a chamouis-leather.

Never use abrasive products, either in cream or liquid, not even those usually used to shine metal objects.

We do not recommend the use of dish-cloths (in steel, aluminum, or synthetic materials), as well as artificial sponges. With regular and careful maintenance, your water tap will keep its original shiny aspect.

Le nettoyage de votre robinet peut être effectué avec de l'eau tiède, du savon et une toile douce.

Pour un achèvement parfait, sécher avec une toile douce et sec ou une peau de chamouis.

N'utiliser jamais de produits abrasifs, en crème ou liquide ou même des produits conseillers pour polir les métaux.

Sont absolument déconseiller les lavettes (acier, aluminium ou synthétiques) et les éponges non naturelles.

Une manutention régulière et soignée assurera la conservation de l'aspect et lustre d'origine.

El mantenimiento y limpieza de su grifería se efectúa fácilmente con agua, jabón neutro y un paño limpio, para un acabado perfecto limpiar con ayuda de un paño suave y seco o con una gamenza.

Nunca utilizar productos abrasivos, líquidos o cremas, ni los utilizados habitualmente para dar brillo a objetos domésticos de metal.

Son contraindicados absolutamente los estropajos de cualquier tipo.

La manutenzione necessaria per il vostro rubinetto può essere facilmente eseguita con acqua calda, sapone e un panno liscio. Per una finitura perfetta, pulire il rubinetto con un panno liscio e asciutto o con un pezzo di pelle scamosciata.

Non utilizzare mai prodotti abrasivi, né in crema né in liquido, nemmeno quelli solitamente usati per pulire oggetti metallici.

Si sconsiglia l'uso di spugna paglietta (in acciaio inossidabile, alluminio o altri materiali sintetici) o di spugne artificiali.

Con regolare e cosciente manutenzione, il vostro rubinetto manterrà il suo aspetto lucido originale.

Obrigado pela sua confiança e por ter adquirido um produto SANINDUSA.

GARANTIA

A SANINDUSA assegura uma garantia de 5 anos para as suas torneiras, sendo que os acabamentos lacados e os componentes eletrónicos estão abrangidos pela mesma por um período de 2 anos. Todas as torneiras são previamente testadas, de acordo com os mais elevados padrões de qualidade, por forma a garantir o seu bom funcionamento.

Esta garantia é válida, exclusivamente, para defeitos de fabrico e não cobre defeitos ou danos causados pela instalação e/ou manutenção incorretas.

Thank you for your trust and for purchasing a SANINDUSA product.

WARRANTY

SANINDUSA provides a 5 year warranty on its Taps.

Please note: - The lacquered finishes and electronic components are only covered for a 2 year period.

All Taps are tested in accordance with the highest quality standards in order to ensure their proper operation.

This warranty is valid exclusively for manufacturing defects and does not cover defects or damages caused by incorrect installation and or maintenance.

Nous vous remercions de votre confiance et de l'achat de ce produit SANINDUSA.

GARANTIE

SANINDUSA offre une garantie de 5 ans pour ses robinets. Les finitions laquées et les composants électroniques sont couverts Pour une période de 2 ans.

Tous les robinets sont préalablement testés, selon les normes de qualité les plus strictes, afin de garantir leur bon fonctionnement.

Cette garantie est valable exclusivement pour les défauts de fabrication et ne couvre pas les défauts ou les dommages causés par une installation et/ou un entretien incorrect.

Gracias por su confianza y por comprar un producto SANINDUSA.

GARANTÍA

SANINDUSA ofrece una garantía de 5 años para sus grifos y de 2 años para los acabados lacados y para los componentes electrónicos.

Todos los grifos son probados previamente, según los más altos estándares de calidad, para garantizar su correcto funcionamiento.

Esta garantía es válida exclusivamente para los defectos de fabricación y no cubre los defectos o daños causados por una instalación y/o mantenimiento incorrectos.

Grazie per la vostra fiducia e per aver acquistato un prodotto SANINDUSA.

GARANZIA

SANINDUSA fornisce una garanzia di 5 anni per i suoi rubinetti.

Nota: - Le finiture laccate e i componenti elettronici sono coperti solo per un periodo di 2 anni.

Tutti i rubinetti sono testati secondo i più alti standard di qualità per garantirne il corretto funzionamento.

Questa garanzia è valida esclusivamente per i difetti di fabbricazione e non copre i difetti o i danni causati da un'errata installazione e manutenzione.

Embalador(a) Packer Emballeur Envasador imballatore	Em caso de reclamação mencione, por favor, o código do artigo For claims, please mention product code Pour les réclamations, s.v.p. Mentionner code de produit En caso de reclamación por favor, ponga el código del artículo In caso di reclamo, si prega di citare il codice dell'articolo
1	Código Code n° _____