

## VALET

Ref. 7360

PLANO DE CORTE E INSTRUÇÃO DE MONTAGEM

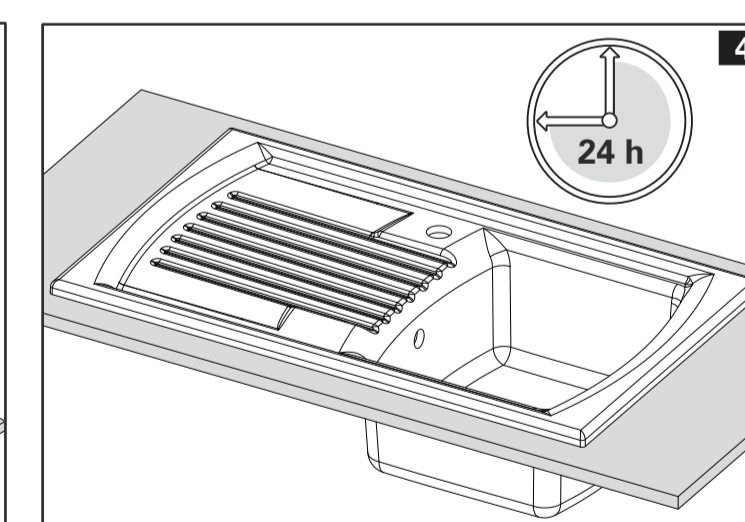
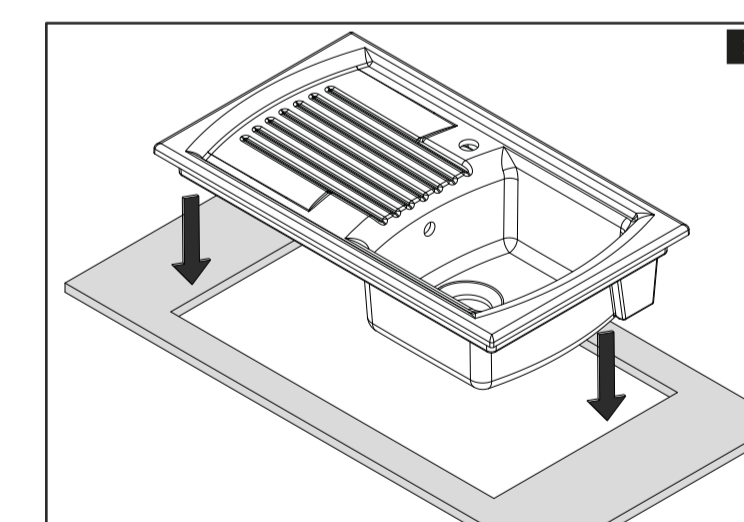
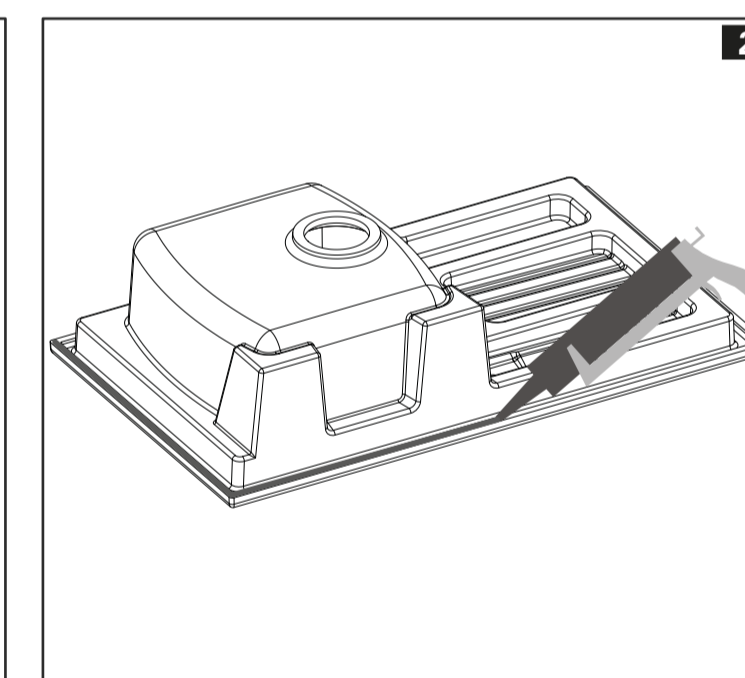
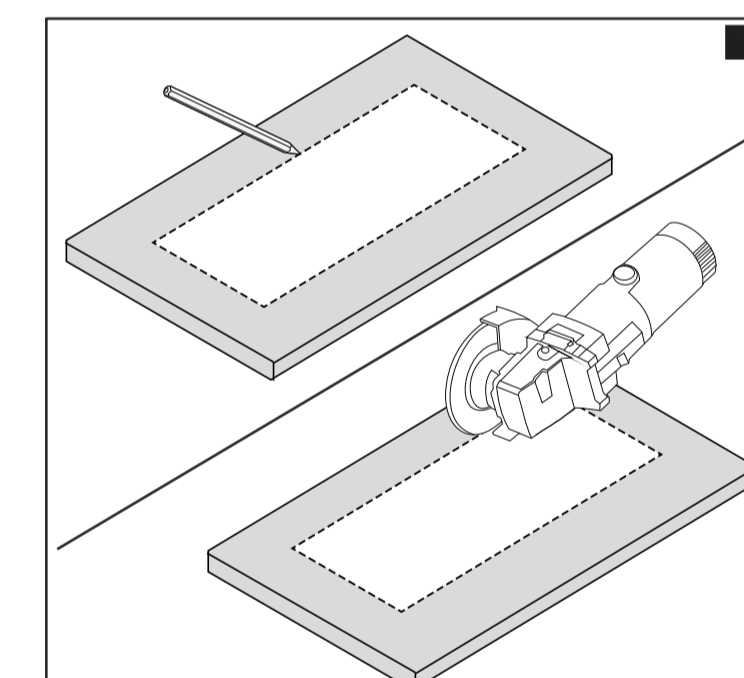
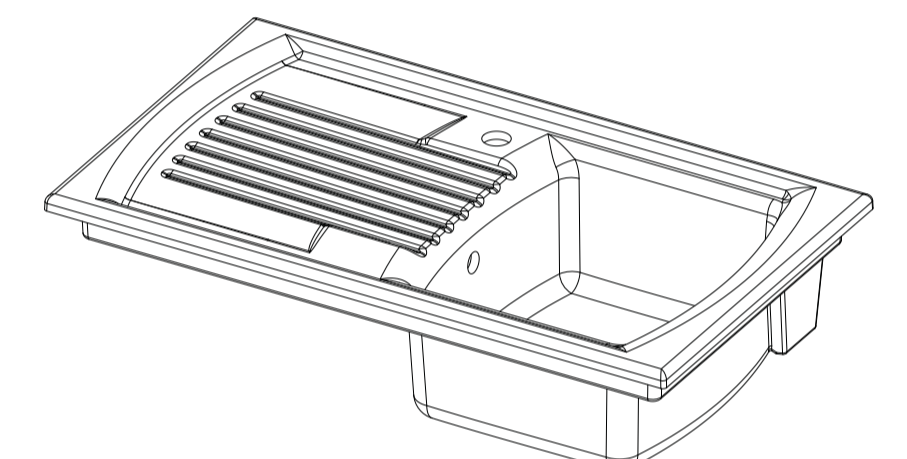
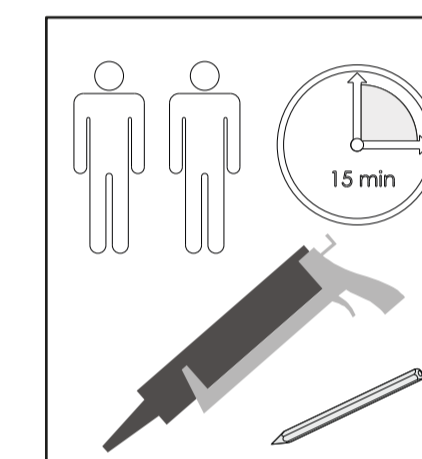
CUT OUT TEMPLATE AND ASSEMBLY INSTRUCTION

GABARIT ET NOTICE DE MONTAGE

PLANTILLA Y INSTRUCCION DE MONTAJE

DIMA E INSTRUZIONI DI MONTAGGIO

PLANO DE CORTE ESCALA 1:1 CUT OUT TEMPLATE SCALE 1:1 GABARIT ESCALA 1:1  
PLANTILLA ESCALA 1:1 MODELLO TAGLIATO SCALA 1:1



PLANO DE CORTE ENCASTRAR POR CIMA  
INSET CUT OUT  
PLAN DE COUPE PAR-DESSUS  
PLANO DE CORTE ENCASTRAR POR ENCIMA  
TAGLIO PER SOTTOPIANO

## VALET

Ref. 7360

PLANO DE CORTE E INSTRUÇÃO DE MONTAGEM

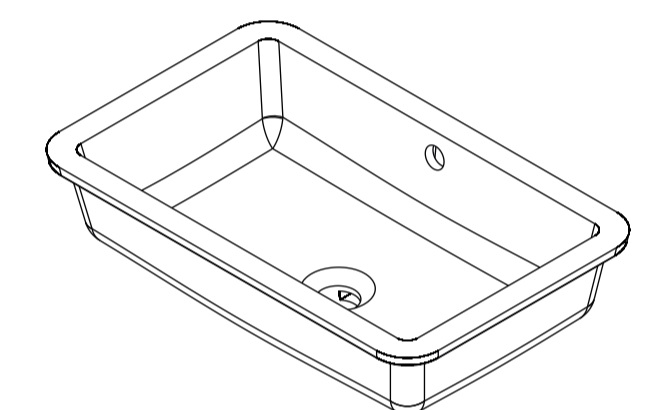
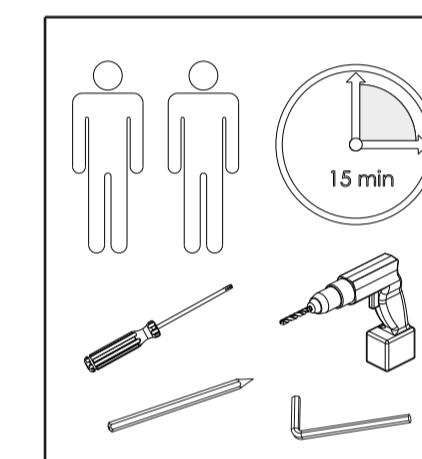
CUT OUT TEMPLATE AND ASSEMBLY INSTRUCTION

GABARIT ET NOTICE DE MONTAGE

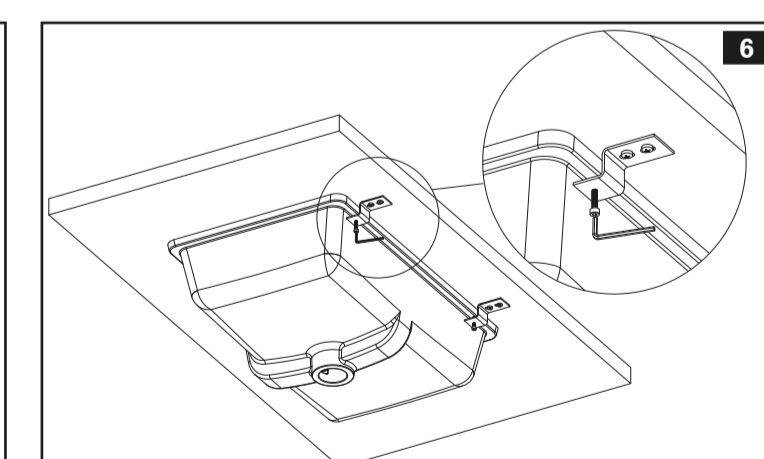
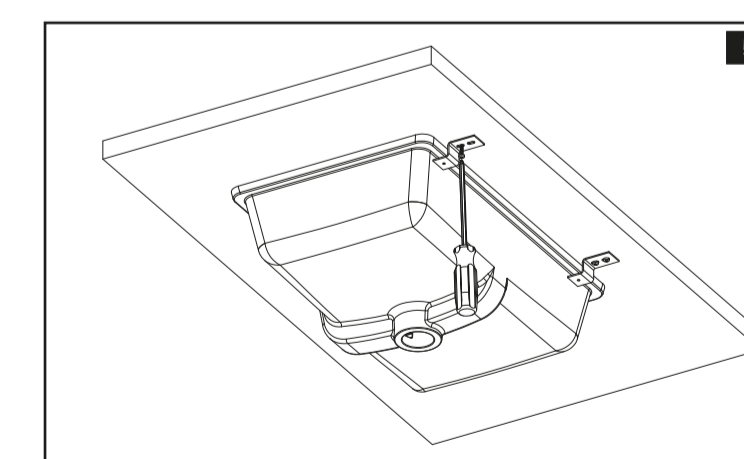
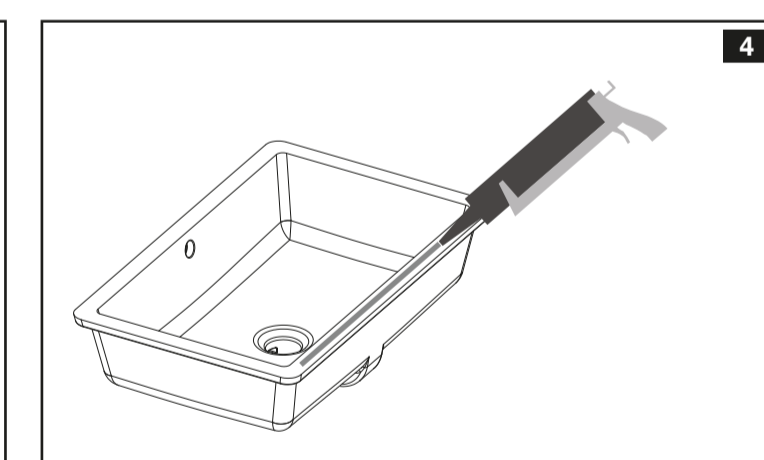
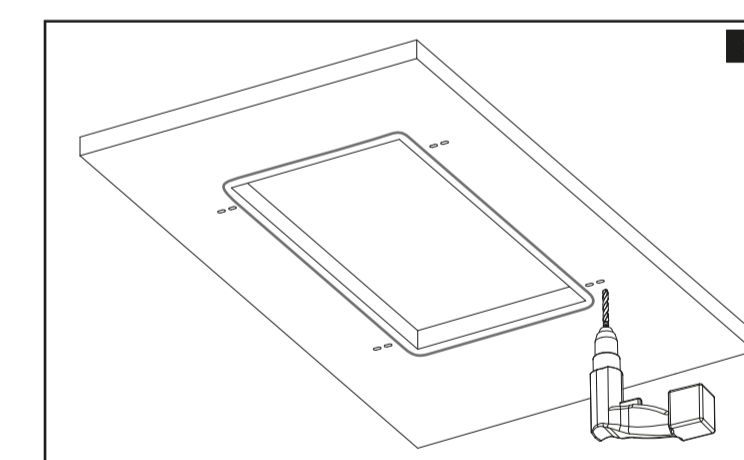
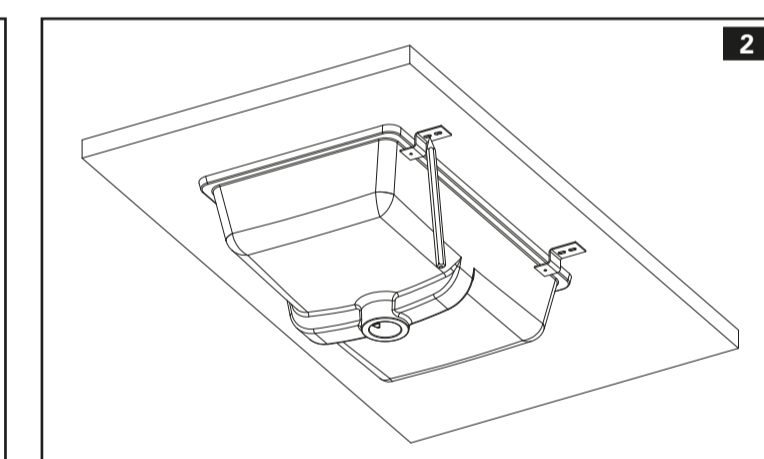
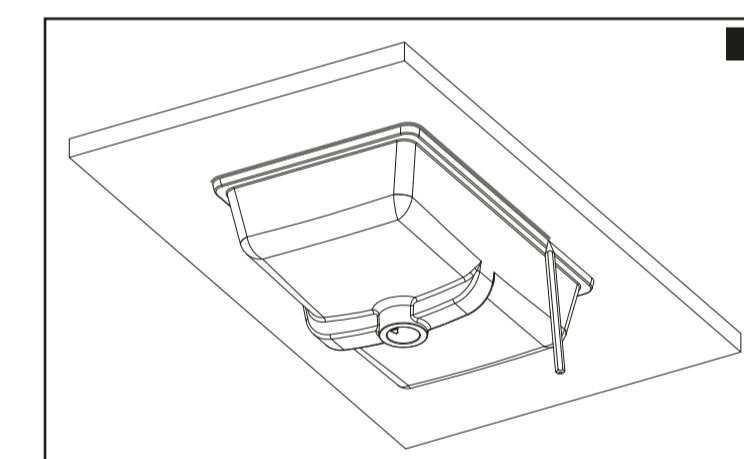
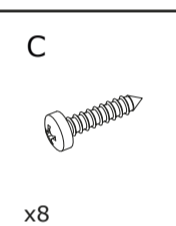
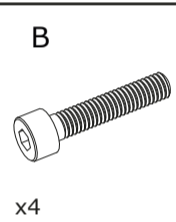
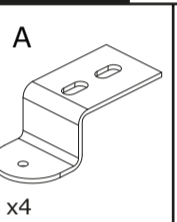
PLANTILLA Y INSTRUCCION DE MONTAJE

DIMA E INSTRUZIONI DI MONTAGGIO

PLANO DE CORTE ESCALA 1:1 CUT OUT TEMPLATE SCALE 1:1 GABARIT ESCALA 1:1  
 PLANTILLA ESCALA 1:1 MODELLO TAGLIATO SCALA 1:1



Ref. 45



PLANO DE CORTE ENCASTRAR POR BAIXO  
 UNDERMOUNT CUT OUT  
 PLAN DE COUPE PAR-DESSOUS  
 PLANO DE CORTE PARA COLOCAR POR DEBAJO  
 TAGLIO PER INCASSO