

série: Piano (PIRAD)

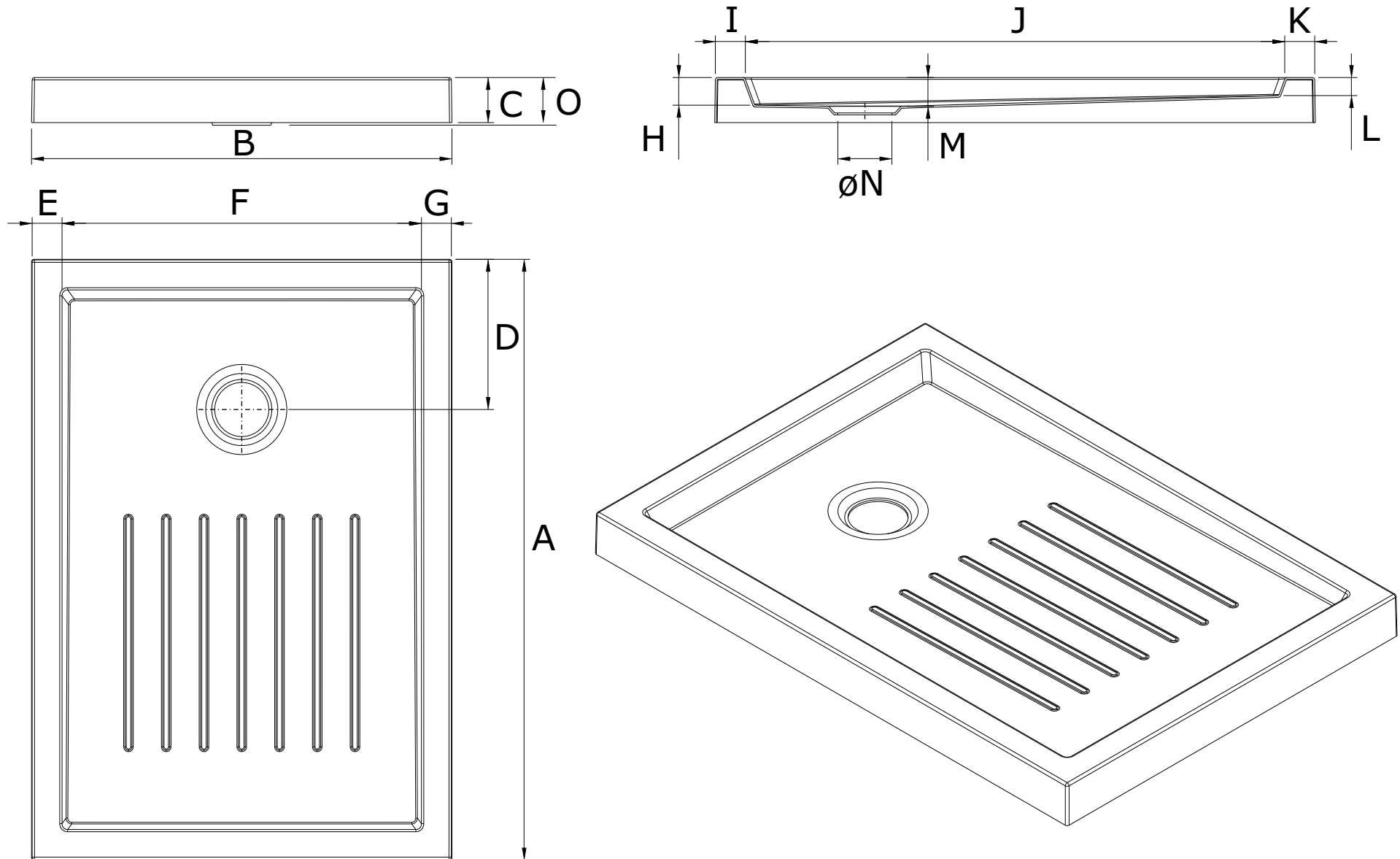
descrição: base de duche fundo texturado

sanindusa®

revisão: 00

description: shower tray textured surface

description: receveur de douche surface avec réducteur de glisse



Os produtos apresentados seguem especificações técnicas internas da SANINDUSA.

As dimensões são meramente indicativas.

Reservamos o direito de fazer alterações técnicas que permitam melhorar a funcionalidade dos nossos produtos, sem aviso prévio.

The presented products follow technical specifications from SANINDUSA.

The dimensions of the pieces are merely a reference.

We reserve the right to introduce technical improvements in our products without previous advice.

série: Piano (PIRAD)

descrição: base de duche fundo texturado

sanindusa®

description: shower tray textured surface

revisão: 00

description: receveur de douche surface avec réducteur de glisse

Código	Medias das Bases	A	B	C	D	E	F	G	H	I	J	K	L	M	N	O
803070	1000x700	1000	700	75	250	50	598	50	50	50	900	50	33	50	90	—
803080	1000x750	1000	750	75	250	50	650	50	47	50	900	50	32	50	89	—
803090	1000x800	998	803	75	250	50	698	50	48	50	898	50	30	48	89	—
803110	1000x900	1000	902	75	250	50	798	50	46	50	898	50	30	52	90	—
803680	1100x800	1100	800	75	250	50	698	50	50	50	998	50	35	55	90	—
803120	1200x700	1198	702	75	253	50	598	50	47	50	1098	50	32	52	90	—
803130	1200x750	1200	753	75	252	50	648	50	46	50	1100	50	30	50	89	—
803140	1200x800	1200	800	75	250	50	700	50	48	50	1100	50	30	49	88	—
803150	1200x900	1203	903	75	251	50	798	50	48	50	1098	50	30	55	89	—
803160	1300x700	1300	701	75	250	50	600	50	46	50	1200	50	30	49	90	—
803170	1300x750	1302	752	75	251	50	650	50	46	50	1200	50	35	52	90	—
803180	1300x800	1300	801	75	250	50	700	50	46	50	1198	50	30	49	90	—
803190	1300x900	1300	900	75	253	50	798	50	48	50	1198	50	30	52	90	—
803210	1400x700	1400	700	75	250	50	598	50	46	50	1298	50	30	48	90	—
803220	1400x750	1400	750	75	250	52	645	52	50	52	1296	52	33	55	90	—
803230	1400x800	1396	803	75	250	50	698	50	48	50	1298	50	30	50	90	—
803240	1400x900	1400	899	75	250	52	796	52	50	52	1296	52	32	54	90	—
803250	1500x700	1498	700	75	250	50	600	50	46	50	1398	50	30	50	90	—
803260	1500x750	1500	752	75	250	50	650	50	46	50	1400	50	35	55	90	—
803270	1500x800	1500	801	75	250	50	700	50	46	50	1400	50	30	50	89	—
803280	1500x900	1500	900	75	250	50	798	50	46	51	1398	51	30	58	90	—
803290	1600x700	1600	700	75	250	50	598	50	60	51	1498	51	35	62	90	—
803310	1600x750	1602	755	75	250	46	656	46	53	50	1498	50	33	58	90	—
803320	1600x800	1600	803	75	252	50	698	50	57	50	1498	50	35	57	88	—
803330	1600x900	1600	900	75	250	51	798	51	55	51	1498	51	37	55	90	—
803490	1700x700	1700	703	75	250	50	600	50	44	50	1600	50	30	50	89	—
803510	1700x750	1698	751	75	250	50	648	50	55	50	1598	50	35	55	90	77
803340	1800x700	1798	700	75	250	50	598	50	60	50	1698	50	35	63	90	77
803350	1800x750	1800	750	75	250	50	648	50	60	50	1700	50	35	63	90	81
803360	1800x800	1804	804	75	252	50	698	50	62	51	1698	51	35	63	90	83
803370	1800x900	1800	900	75	250	52	795	52	65	52	1696	52	37	67	90	—
803380	2000x700	2000	700	75	250	52	596	52	65	52	1896	52	35	67	90	—
803410	2000x800	2000	800	75	250	50	698	50	60	51	1898	51	35	60	90	—
803420	2000x900	2003	903	75	253	50	798	50	60	50	1898	50	40	65	90	77

Os produtos apresentados seguem especificações técnicas internas da SANINDUSA.

As dimensões são meramente indicativas.

Reservamos o direito de fazer alterações técnicas que permitam melhorar a funcionalidade dos nossos produtos, sem aviso prévio.

The presented products follow technical specifications from SANINDUSA.

The dimensions of the pieces are merely a reference.

We reserve the right to introduce technical improvements in our products without previous advice.

Les produits présentés suivent les spécifications techniques internes de SANINDUSA.

Les dimensions de ceux-ci sont données à titre indicatifs.

Nous nous réservons le droit de procéder aux modifications techniques qui permettraient d'améliorer les fonctionnalités de nos produits, sans préavis.