

série: Piano (PIREN)

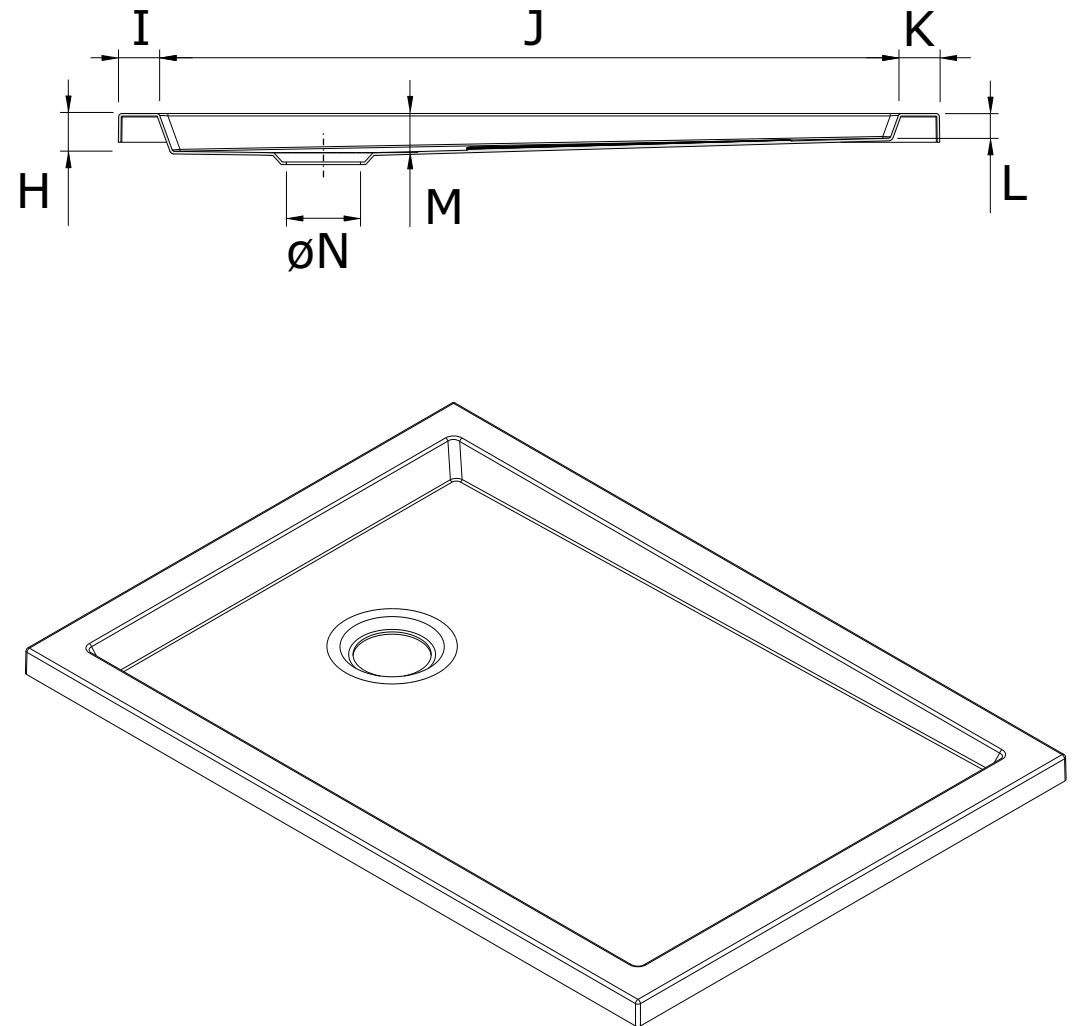
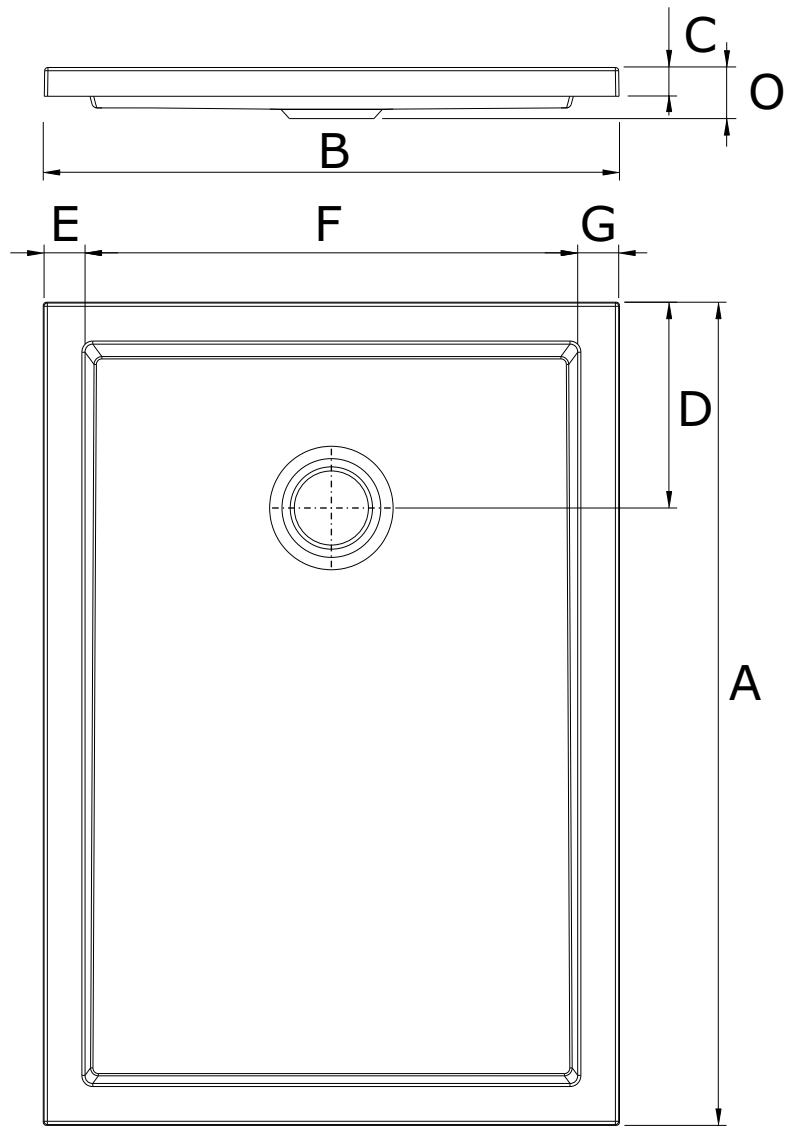
descrição: base de duche de encastrar fundo liso

sanindusa®

revisão: 00

description: recessed shower tray smooth surface

description: receveur de douche à encastrer surface lisse



Os produtos apresentados seguem especificações técnicas internas da SANINDUSA.

As dimensões são meramente indicativas.

Reservamos o direito de fazer alterações técnicas que permitam melhorar a funcionalidade dos nossos produtos, sem aviso prévio.

The presented products follow technical specifications from SANINDUSA.

The dimensions of the pieces are merely a reference.

We reserve the right to introduce technical improvements in our products without previous advice.

série: Piano (PIREN)

descrição: base de duche de encastrar fundo liso

revisão: 00

description: recessed shower tray smooth surface

description: receveur de douche à encastrer surface lisse

Código	Medias das Bases	A	B	C	D	E	F	G	H	I	J	K	L	M	N	O
802010	1000x700	1000	700	35	250	50	598	50	50	50	900	50	33	50	90	62
802020	1000x750	1000	750	35	250	50	650	50	47	50	900	50	32	50	89	62
802030	1000x800	998	803	35	250	50	698	50	48	50	898	50	30	50	89	62
802040	1000x900	1000	902	35	250	50	798	50	46	50	898	50	30	52	90	68
803650	1100x800	1100	800	35	250	50	698	50	50	50	998	50	35	55	90	—
802050	1200x700	1200	702	35	250	50	600	50	48	50	1100	50	32	52	89	67
802060	1200x750	1200	751	35	250	50	650	50	50	50	1100	50	30	50	90	66
802070	1200x800	1200	800	35	250	50	700	50	47	50	1100	50	30	49	88	67
802080	1200x900	1203	903	35	251	50	798	50	48	50	1098	50	30	55	89	71
802090	1300x700	1300	701	35	250	50	600	50	46	50	1200	50	30	49	90	63
802110	1300x750	1301	751	35	250	50	650	50	46	50	1200	50	35	52	90	65
802120	1300x800	1300	801	35	250	50	700	50	46	50	1198	50	30	49	90	63
802130	1300x900	1300	900	35	253	50	798	50	48	50	1198	50	30	52	90	68
802140	1400x700	1400	700	35	250	50	598	50	46	50	1298	50	30	48	90	63
802150	1400x750	1400	750	35	250	52	645	52	50	52	1296	52	33	55	90	64
802160	1400x800	1396	803	35	250	50	698	50	48	50	1298	50	30	50	90	63
802170	1400x900	1400	899	35	250	52	796	52	50	52	1296	52	32	54	90	64
802180	1500x700	1498	700	35	250	50	600	50	46	50	1398	50	30	50	90	62
802190	1500x750	1500	752	35	250	50	650	50	46	50	1400	50	35	55	90	70
802210	1500x800	1500	801	35	250	50	700	50	46	50	1400	50	30	50	89	63
802220	1500x900	1500	900	35	250	50	798	50	46	51	1398	51	30	58	90	70
802230	1600x700	1600	700	35	250	50	598	50	60	51	1498	51	35	62	90	77
802240	1600x750	1602	755	35	250	46	656	46	53	50	1498	50	33	58	90	72
802250	1600x800	1600	803	35	252	50	698	50	57	50	1498	50	35	57	88	70
802260	1600x900	1600	900	37	250	51	798	51	55	51	1498	51	32	55	90	70
803430	1700x700	1700	703	35	250	50	600	50	44	50	1600	50	30	50	89	67
803440	1700x750	1698	751	35	250	50	648	50	55	50	1598	50	35	55	90	77
802270	1800x700	1798	700	35	250	50	598	50	60	50	1698	50	35	63	90	77
802280	1800x750	1800	750	35	250	50	648	50	60	50	1700	50	35	63	90	81
802290	1800x800	1804	804	35	252	50	698	50	62	51	1698	51	35	63	90	83
802310	1800x900	1800	900	35	250	52	795	52	65	52	1696	52	37	67	90	80
802320	2000x700	2000	700	35	250	52	596	52	65	52	1896	52	35	67	90	80
802340	2000x800	2000	800	35	250	50	698	50	60	51	1898	51	35	63	90	77
802350	2000x900	2003	903	35	253	50	798	50	60	50	1898	50	40	65	90	77

Os produtos apresentados seguem especificações técnicas internas da SANINDUSA.

As dimensões são meramente indicativas.

Reservamos o direito de fazer alterações técnicas que permitam melhorar a funcionalidade dos nossos produtos, sem aviso prévio.

The presented products follow technical specifications from SANINDUSA.

The dimensions of the pieces are merely a reference.

We reserve the right to introduce technical improvements in our products without previous advice.

Les produits présentés suivent les spécifications techniques internes de SANINDUSA.

Les dimensions de ceux-ci sont données à titre indicatifs.

Nous nous réservons le droit de procéder aux modifications techniques qui permettraient d'améliorer les fonctionnalités de nos produits, sans préavis.