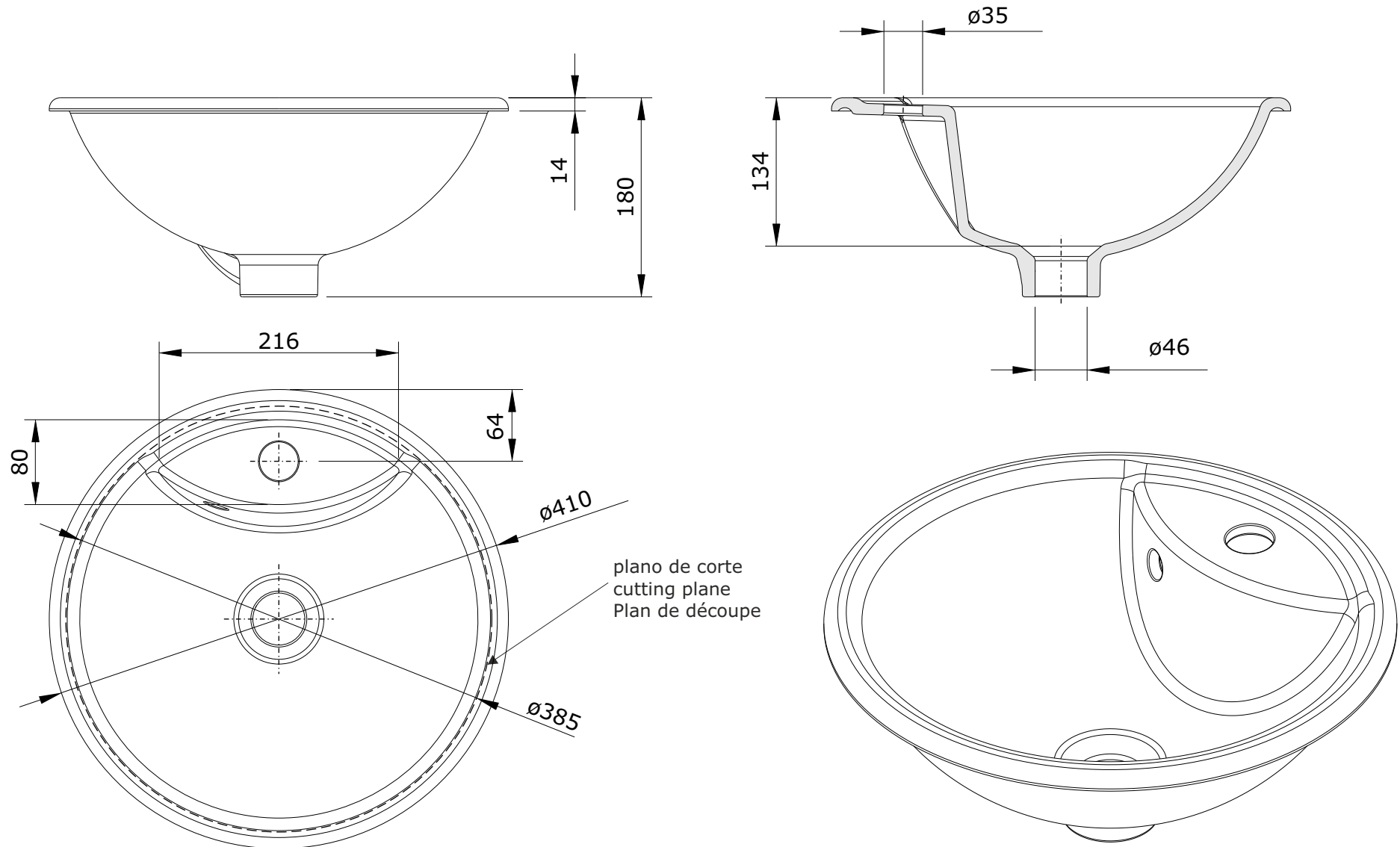


Anna  
cod.: 118330  
ver.: 04

descrição: lavatório de encastrar 41 com furo para torneira  
description: 41 inset basin with tap hole  
description: vasque à encastrar 41 avec trou pour robinet

sanindusa®



Os produtos apresentados seguem especificações técnicas internas da SANINDUSA.  
As medidas apresentadas estão sujeitas às tolerâncias e variações naturais da cerâmica pelo que serão sempre orientativas.  
Reservamos o direito de fazer alterações técnicas que permitam melhorar a funcionalidade dos nossos produtos, sem aviso prévio.

The presented products follow technical specifications from SANINDUSA.  
The dimensions of the pieces are subject to natural ceramic tolerances and variations and will be always orientative.  
We reserve the right to introduce technical improvements in our products without previous advice.

Les produits présentés suivent les spécifications techniques internes de Sanindusa.  
Les dimensions indiquées sont données à titre indicatif et bénéficient des tolérances usuelles de l'industrie de la céramique.  
Nous nous réservons le droit de procéder aux modifications techniques, sans préavis, qui permettraient d'améliorer les fonctionnalités de nos produits.