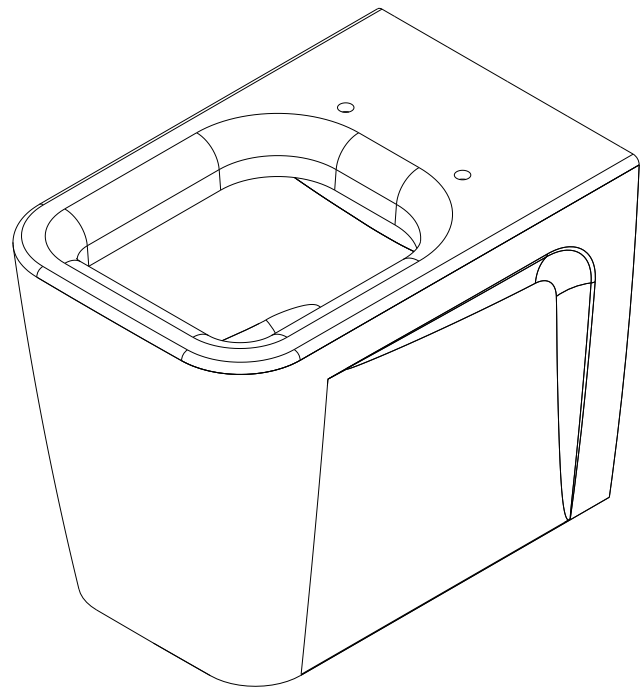
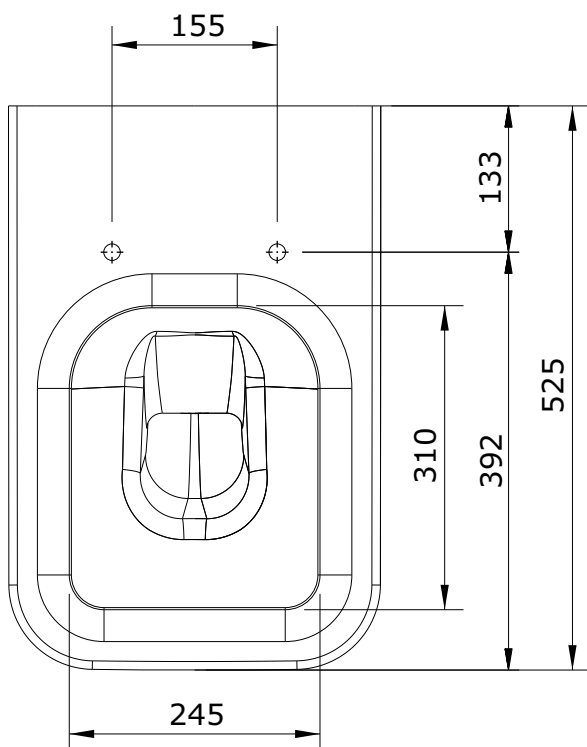
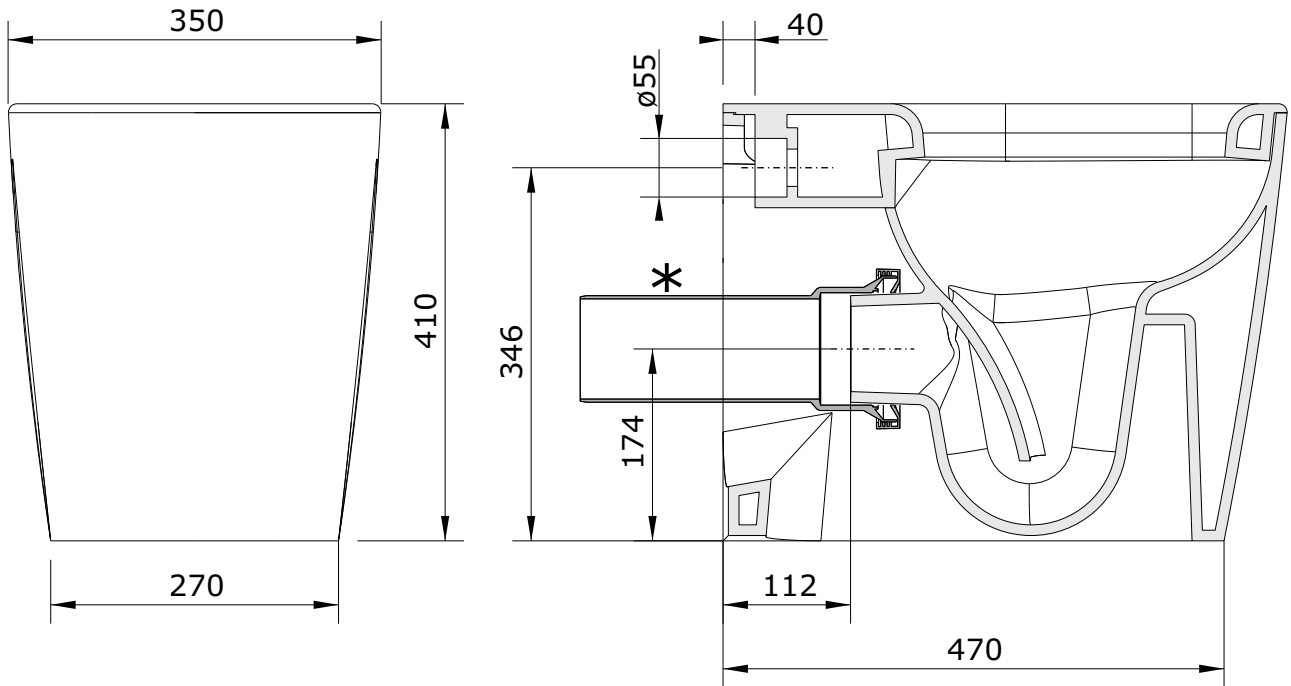


Advance
cod.: 127012
ver.: 01

descrição: sanita simples dp
description: W/D low level toilet
description: cuvette simple S|H

sanindusa®



- * Tubo de descarga à parede não incluído.
- * "P" trap pan connector not included.
- * Pipe d'évacuation S/H non incluse.

Os produtos apresentados seguem especificações técnicas internas da SANINDUSA.
As dimensões são meramente indicativas.

Reservamos o direito de fazer alterações técnicas que permitam melhorar a funcionalidade dos nossos produtos, sem aviso prévio.

The presented products follow technical specifications from SANINDUSA.
The dimensions of the pieces are merely a reference.

We reserve the right to introduce technical improvements in our products without previous advice.

Les produits présentés suivent les spécifications techniques internes de Sanindusa.
Les dimensions de ceux-ci sont données à titre indicatifs.

Nous nous réservons le droit de procéder aux modifications techniques qui permettraient d'améliorer les fonctionnalités de nos produits, sans préavis.