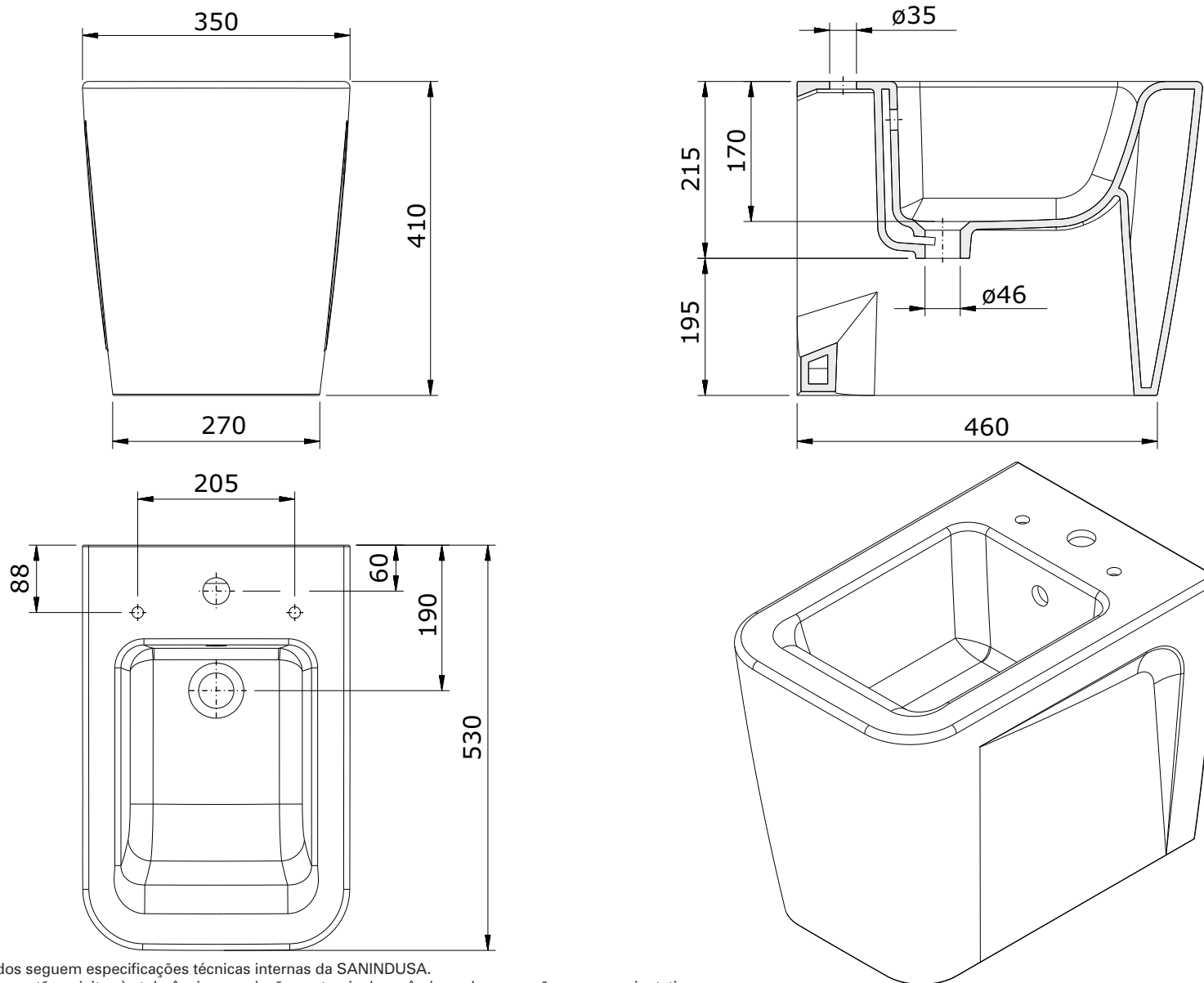


Advance
cod.: 127415
ver.: 01

descrição: bidé com furo para tampo
description: bidet with holes for lid
description: bidet avec percement pour abattant

sanindusa®



Os produtos apresentados seguem especificações técnicas internas da SANINDUSA.
As medidas apresentadas estão sujeitas às tolerâncias e variações naturais da cerâmica pelo que serão sempre orientativas.
Reservamos o direito de fazer alterações técnicas que permitam melhorar a funcionalidade dos nossos produtos, sem aviso prévio.

The presented products follow technical specifications from SANINDUSA.
The dimensions of the pieces are subject to natural ceramic tolerances and variations and will be always orientative.
We reserve the right to introduce technical improvements in our products without previous advice.

Les produits présentés suivent les spécifications techniques internes de Sanindusa.
Les dimensions indiquées sont données à titre indicatif et bénéficient des tolérances usuelles de l'industrie de la céramique.
Nous nous réservons le droit de procéder aux modifications techniques, sans préavis, qui permettraient d'améliorer les fonctionnalités de nos produits.