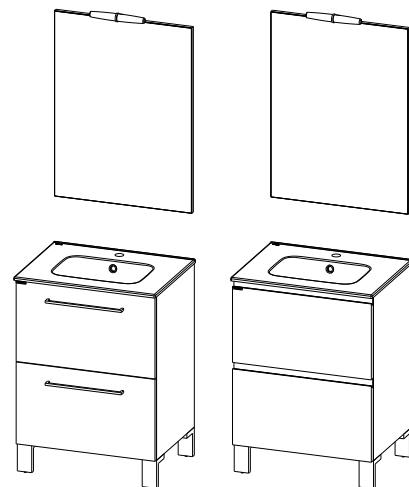
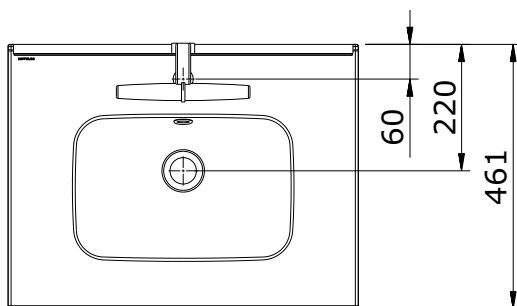
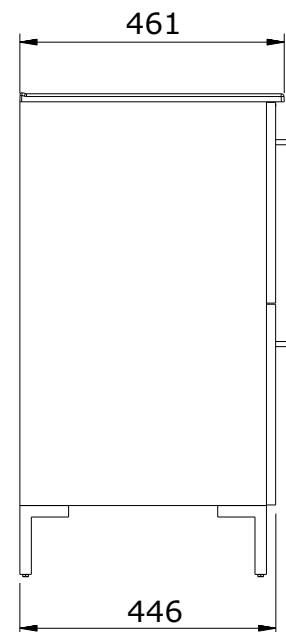
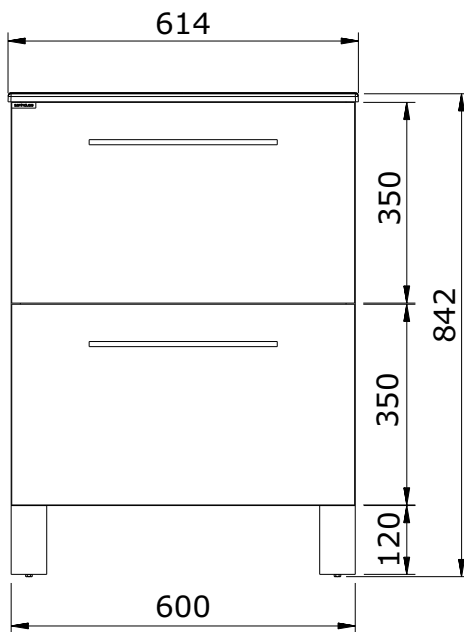
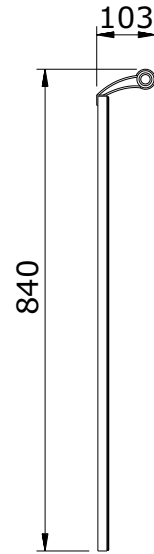
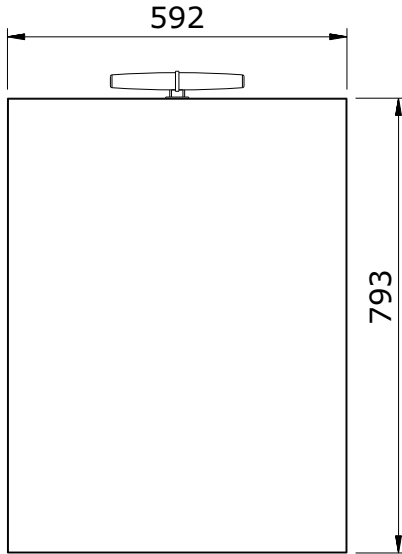


Área  
cod.: 695172  
ver.: 00

descrição: pack 60 (móvel 2 gav.+lavatório+espelho) **sanindusa**<sup>®</sup>  
description: 60 pack (furniture with 2 drawers+basin+mirror)  
description: pack 60 (avec 2 tiroirs+lavabo+mirroir)



Os produtos apresentados seguem especificações técnicas internas da SANINDUSA.  
As dimensões são meramente indicativas.

Reservamos o direito de fazer alterações técnicas que permitam melhorar a funcionalidade dos nossos produtos, sem aviso prévio.

The presented products follow technical specifications from SANINDUSA.

The dimensions of the pieces are merely a reference.

We reserve the right to introduce technical improvements in our products without previous advice.

Les produits présentés suivent les spécifications techniques internes de SANINDUSA.

Les dimensions de ceux-ci sont données à titre indicatifs.

Nous nous réservons le droit de procéder aux modifications techniques qui permettraient d'améliorer les fonctionnalités de nos produits, sans préavis.