

Os produtos apresentados seguem especificações técnicas internas da SANINDUSA.

As dimensões são meramente indicativas.

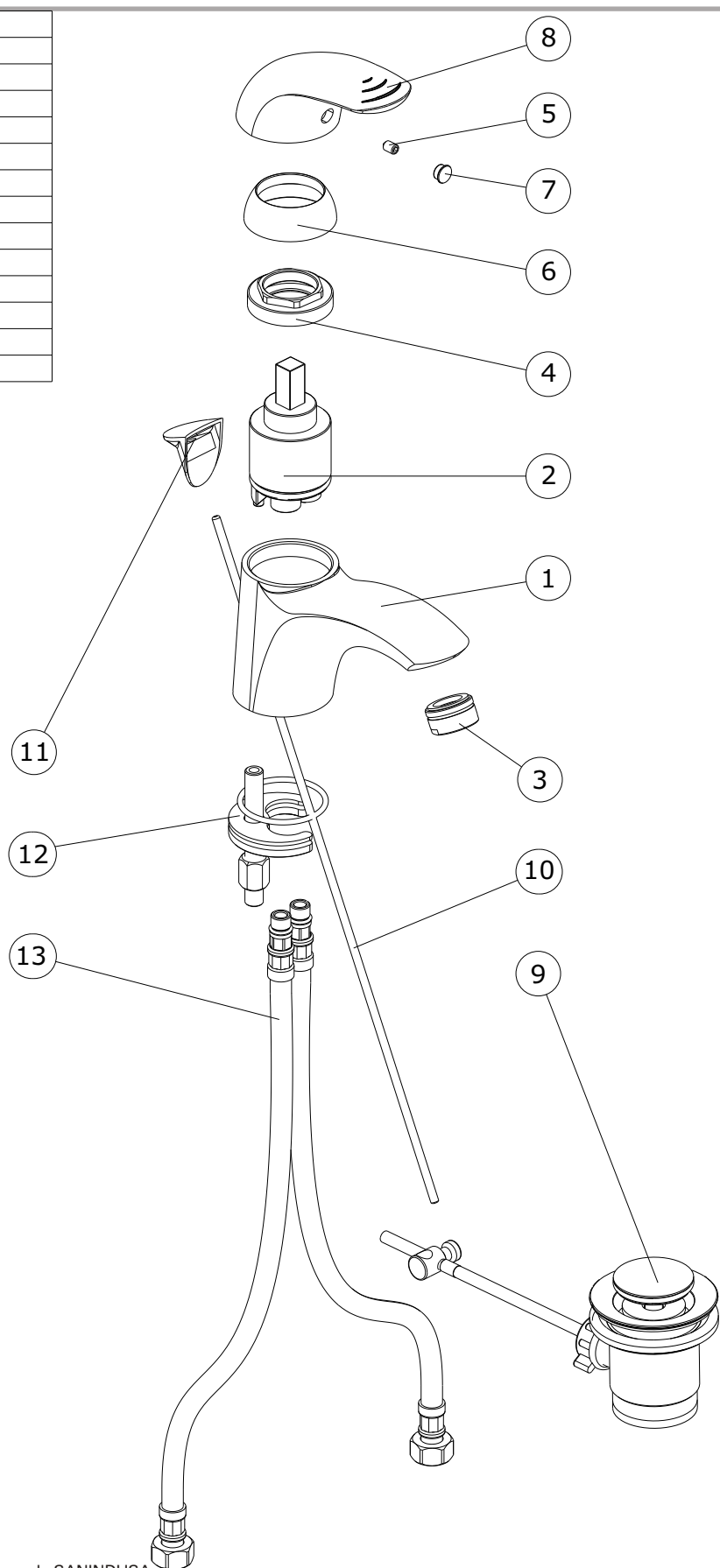
Reservamos o direito de fazer alterações técnicas que permitam melhorar a funcionalidade dos nossos produtos, sem aviso prévio.

The presented products follow technical specifications from SANINDUSA.

The dimensions of the pieces are merely a reference.

We reserve the right to introduce technical improvements in our products without previous advice.

13	Flexível malh Inox M10x1-3/8
12	Fixação FeZn L250 - Cromo
11	Pômulo vareta ABS - Cromo
10	Vareta diam.4x360 - Cromo
9	Válvula VDA 1"1/4 - Latão
8	Leva Zamac L250 - Cromo
7	Tampa diam.8x9.5 ABS- Cromo
6	Cobre Cartucho M42x1.5 - Cromo
5	Perno Umbrako Cônico 5x6mm
4	Porca M42x1.5 - Latão
3	Aereador D24x1 HF - Cromo
2	Cartucho Monocomando diam.40 aberto
1	Peça Monocomando de Lavatório - Cromo
n.º	Descrição



Os produtos apresentados seguem especificações técnicas internas da SANINDUSA.

As dimensões são meramente indicativas.

Reservamos o direito de fazer alterações técnicas que permitam melhorar a funcionalidade dos nossos produtos, sem aviso prévio.

The presented products follow technical specifications from SANINDUSA.

The dimensions of the pieces are merely a reference.

We reserve the right to introduce technical improvements in our products without previous advice.