

Os produtos apresentados seguem especificações técnicas internas da SANINDUSA.

As dimensões são meramente indicativas.

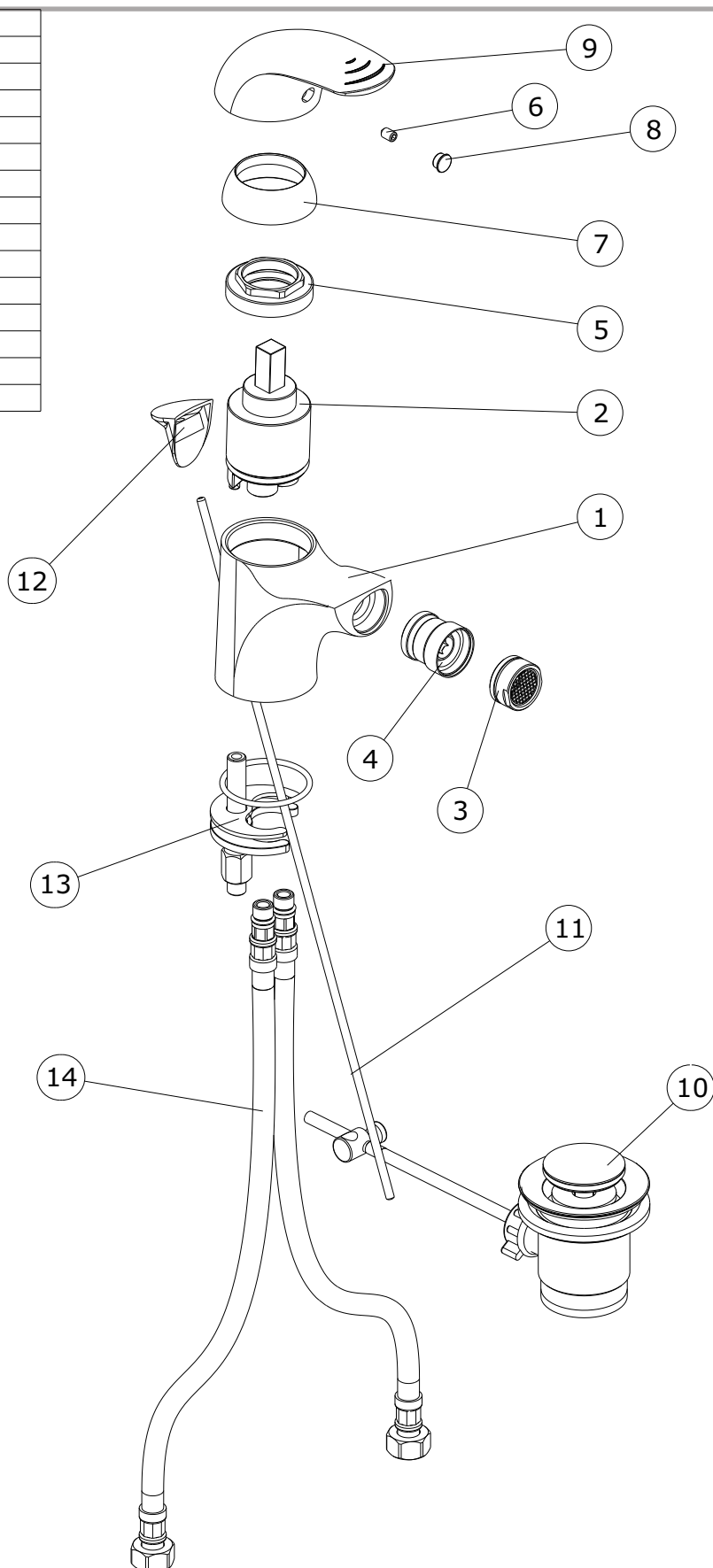
Reservamos o direito de fazer alterações técnicas que permitam melhorar a funcionalidade dos nossos produtos, sem aviso prévio.

The presented products follow technical specifications from SANINDUSA.

The dimensions of the pieces are merely a reference.

We reserve the right to introduce technical improvements in our products without previous advice.

14	Flexível malh Inox M10x1-3/8
13	Fixação FeZn 1M8 + O'Ring 39x2,6 Flange e Tirante
12	Pômulo vareta ABS - Cromo
11	Vareta diam.4x360 - Cromo
10	Válvula VDA 1"1/4 - Latão
9	Leva Zamac L250 - Acetinado
8	Tampa diam.8x9.5 ABS - Cromo
7	Cobre Cartucho M42x1.5 - Cromo
6	Perno Umbrako Cônico 5x6mm
5	Porca M42x1.5 - Latão
4	Rótula Bidé SN40 - Cromo
3	Aereador M24x1 HF - Cromo
2	Cartucho Monocomando diam.40 aberto
1	Peça Monocomando de Bidé - Acetinado
n.º	Descrição



Os produtos apresentados seguem especificações técnicas internas da SANINDUSA.

As dimensões são meramente indicativas.

Reservamos o direito de fazer alterações técnicas que permitam melhorar a funcionalidade dos nossos produtos, sem aviso prévio.

The presented products follow technical specifications from SANINDUSA.

The dimensions of the pieces are merely a reference.

We reserve the right to introduce technical improvements in our products without previous advice.