

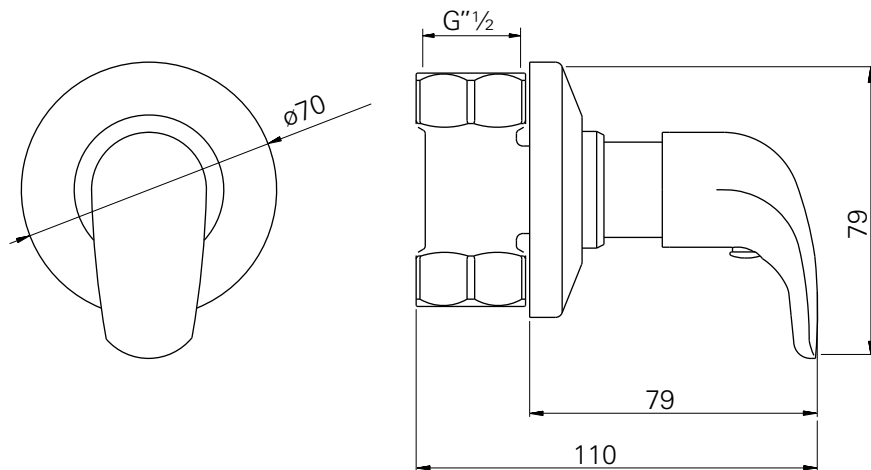
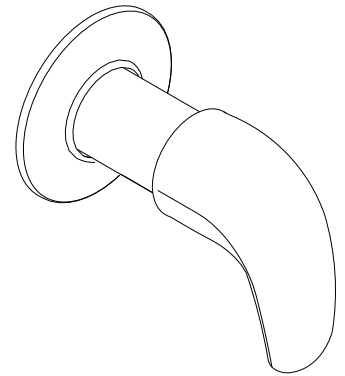
Série: Alfa

Descrição: torneira de passagem 1/2

sanindusa®

código: 5000661

revisão: 00



Os produtos apresentados seguem especificações técnicas internas da SANINDUSA.

As dimensões são meramente indicativas.

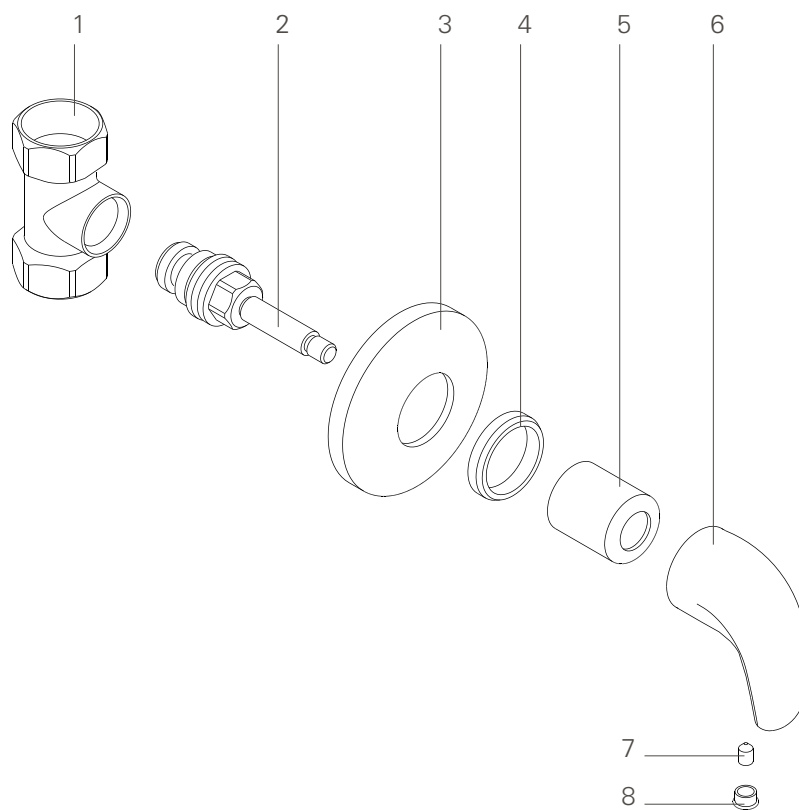
Reservamos o direito de fazer alterações técnicas que permitam melhorar a funcionalidade dos nossos produtos, sem aviso prévio.

The presented products follow technical specifications from SANINDUSA.

The dimensions of the pieces are merely a reference.

We reserve the right to introduce technical improvements in our products without previous advice.

8	Tampa ø8x9,5 ABS
7	Parafuso Umbrako 5x8mm
6	Manípulo Esquadria
5	Campânula ø26 H30
4	Guarnizione x Rosone 3/4"
3	Espelho Base 3/4"
2	Castelo 1/2 8x20 Vara Alta
1	Caixa p/ Castelo Passador 1/2"



Os produtos apresentados seguem especificações técnicas internas da SANINDUSA.

As dimensões são meramente indicativas.

Reservamos o direito de fazer alterações técnicas que permitam melhorar a funcionalidade dos nossos produtos, sem aviso prévio.

The presented products follow technical specifications from SANINDUSA.

The dimensions of the pieces are merely a reference.

We reserve the right to introduce technical improvements in our products without previous advice.