

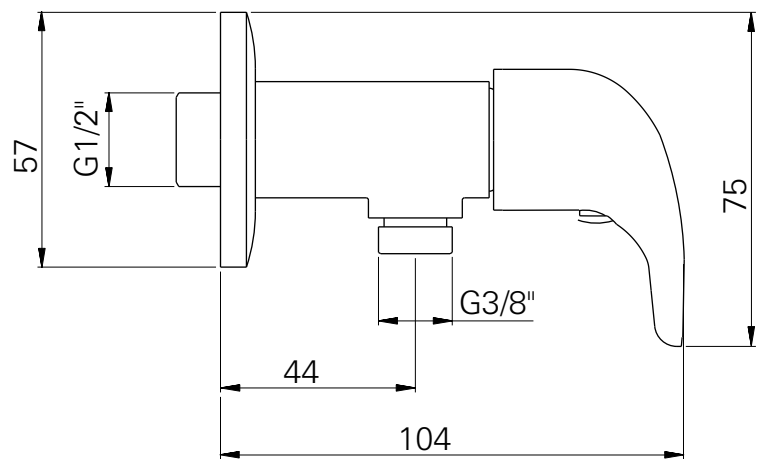
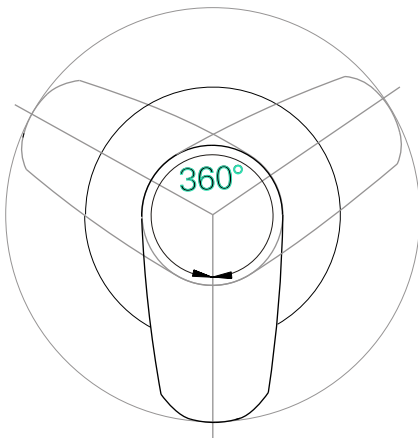
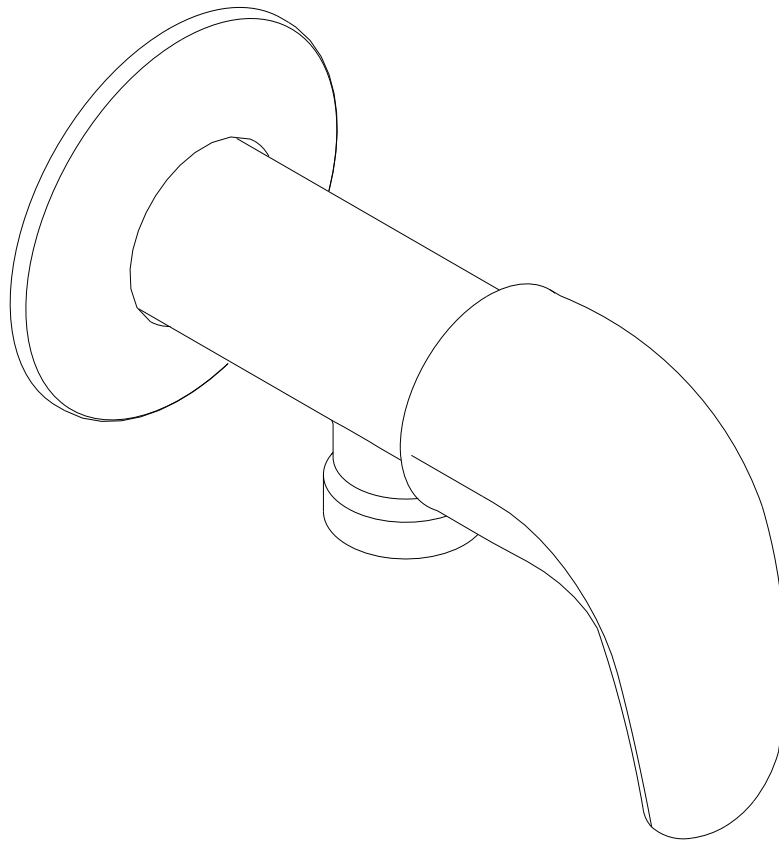
Série: Alfa

Descrição: torneira de esquadria 1/2x3/8

sanindusa®

código: 5001561

revisão: 01



Os produtos apresentados seguem especificações técnicas internas da SANINDUSA.

As dimensões são meramente indicativas.

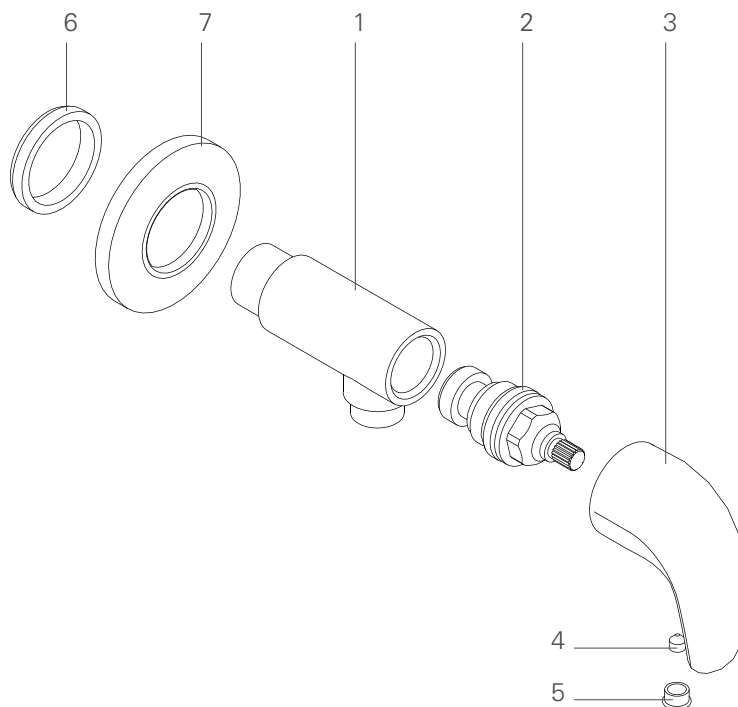
Reservamos o direito de fazer alterações técnicas que permitam melhorar a funcionalidade dos nossos produtos, sem aviso prévio.

The presented products follow technical specifications from SANINDUSA.

The dimensions of the pieces are merely a reference.

We reserve the right to introduce technical improvements in our products without previous advice.

7	Espelho de Torça Esq. 1/2" x 3/8"
6	Castelo de Torça Esq. 1/2"
3	Tampa de Esquadria Alfa
4	Parafuso Unibraco Cônico M5x8 Inox
8	Manípulo Esquadria Alfa
2	Castelo de Torça Esq. Monturas #6207 O'ring
1	Torneira de Esquadria 1/2" x 3/8"



Os produtos apresentados seguem especificações técnicas internas da SANINDUSA.

As dimensões são meramente indicativas.

Reservamos o direito de fazer alterações técnicas que permitam melhorar a funcionalidade dos nossos produtos, sem aviso prévio.

The presented products follow technical specifications from SANINDUSA.

The dimensions of the pieces are merely a reference.

We reserve the right to introduce technical improvements in our products without previous advice.