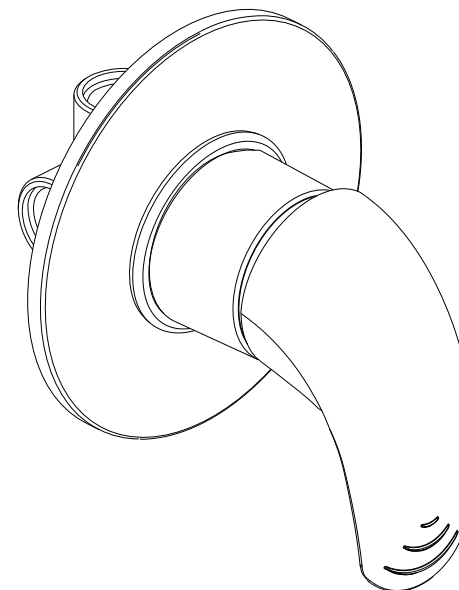
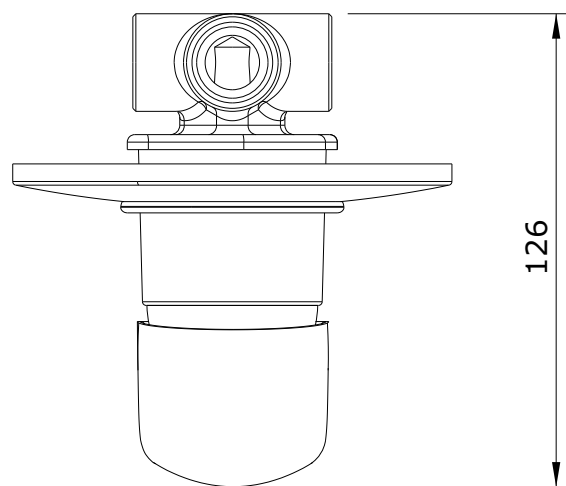
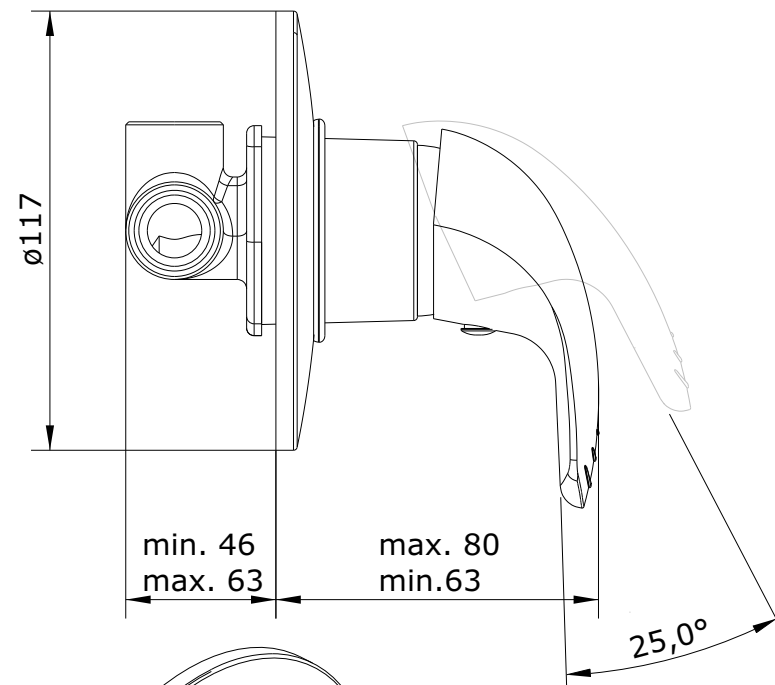
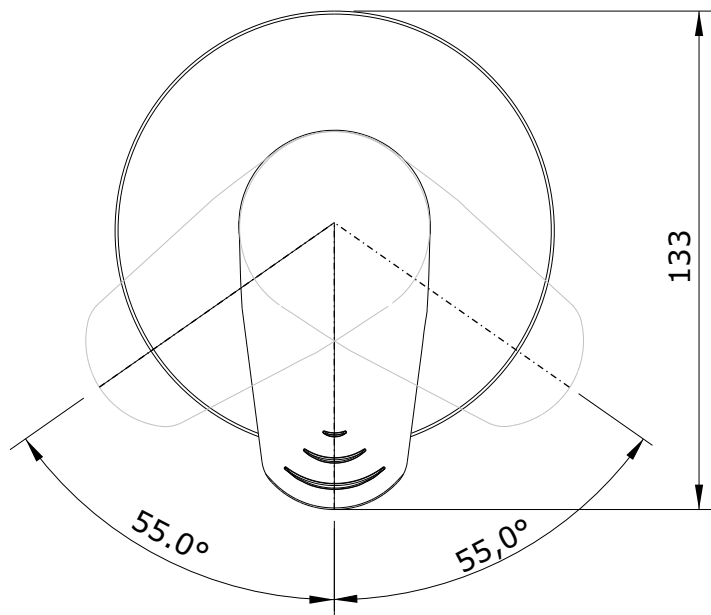


Alfa
cod.: 5001701C
ver.: 01

descrição: misturadora de encastrar 3 vias
description: 3 way wall mounted shower mixer
description: mitigeur à encastrer pour douche

sanindusa®



Os produtos apresentados seguem especificações técnicas internas da SANINDUSA.
As dimensões são meramente indicativas.
Reservamos o direito de fazer alterações técnicas que permitam melhorar a funcionalidade dos nossos produtos, sem aviso prévio.

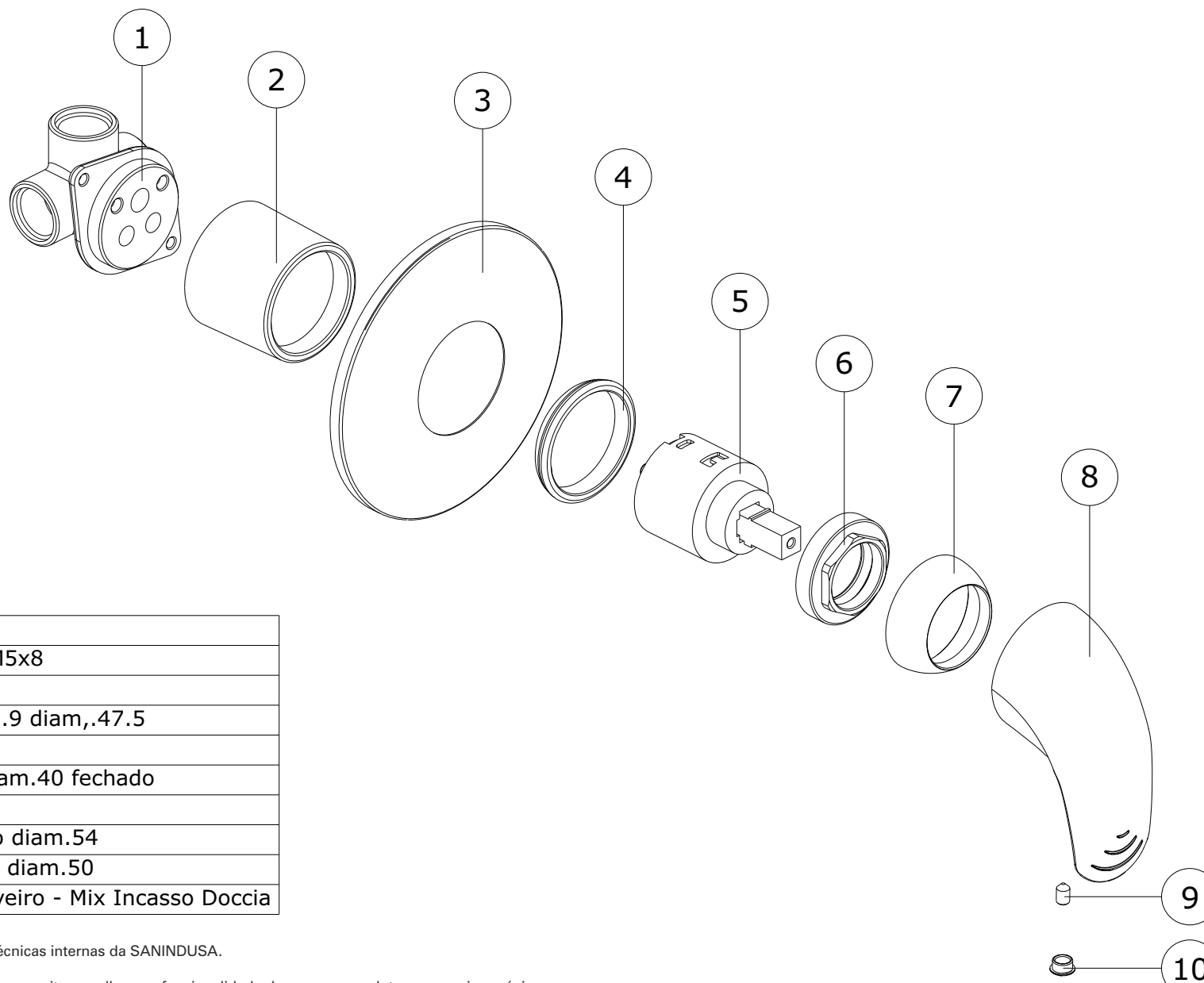
The presented products follow technical specifications from SANINDUSA.
The dimensions of the pieces are merely a reference.
We reserve the right to introduce technical improvements in our products without previous advice.

Les produits présentés suivent les spécifications techniques internes de SANINDUSA.
Les dimensions de ceux-ci sont données à titre indicatifs.
Nous nous réservons le droit de procéder aux modifications techniques qui permettraient d'améliorer les fonctionnalités de nos produits, sans préavis.

Alfa
cod.: 5001701C
ver.: 01

descrição: misturadora de encastrar 3 vias
description: 3 way wall mounted shower mixer
description: mitigeur à encastrer pour douche

sanindusa®



10	Tampa diam.8 Cromo ABS
9	Parafuso Umbrako cónico M5x8
8	Leva Zamac L250
7	Cobre cartucho ABS M42x1.9 diam,.47.5
6	Porca Latão M42x1.5
5	Cartucho monocomando diam.40 fechado
4	Proteção plástico D50
3	Espelho c/ guarnição 1 furo diam.54
2	Copo de cartucho Bicchiere diam.50
1	Misturadora Encastrar Chuveiro - Mix Incasso Doccia

Os produtos apresentados seguem especificações técnicas internas da SANINDUSA.
As dimensões são meramente indicativas.
Reservamos o direito de fazer alterações técnicas que permitam melhorar a funcionalidade dos nossos produtos, sem aviso prévio.

The presented products follow technical specifications from SANINDUSA.
The dimensions of the pieces are merely a reference.
We reserve the right to introduce technical improvements in our products without previous advice.

Les produits présentés suivent les spécifications techniques internes de SANINDUSA.
Les dimensions de ceux-ci sont données à titre indicatifs.
Nous nous réservons le droit de procéder aux modifications techniques qui permettraient d'améliorer les fonctionnalités de nos produits, sans préavis.