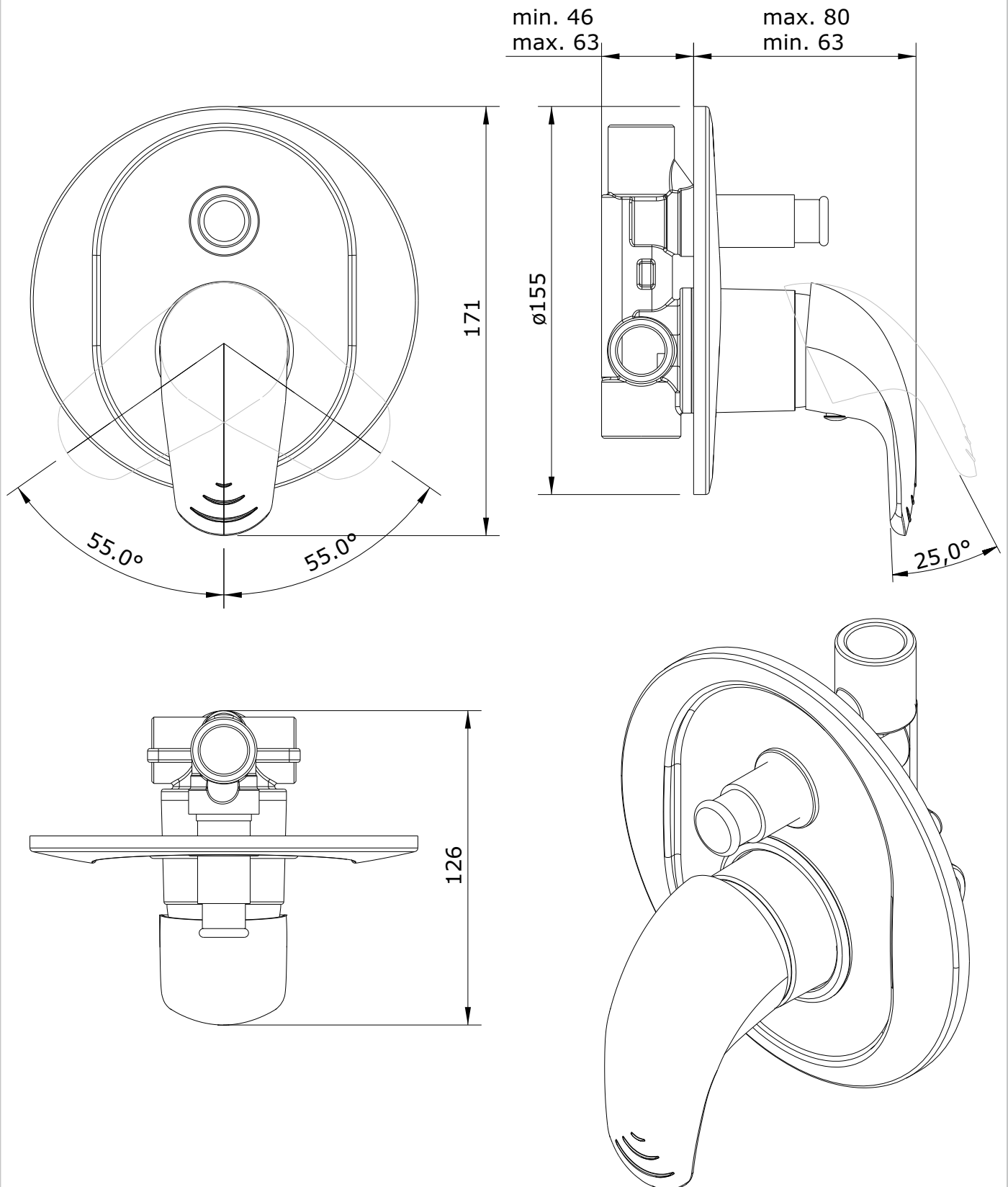


Alfa  
cod.: 5001801C  
ver.: 01

descrição: misturadora de encastrar 4 vias  
description: 4 way wall mounted bath mixer  
description: mitigeur à encastrer pour baignoire

sanindusa<sup>®</sup>



Os produtos apresentados seguem especificações técnicas internas da SANINDUSA.  
As dimensões são meramente indicativas.

Reservamos o direito de fazer alterações técnicas que permitam melhorar a funcionalidade dos nossos produtos, sem aviso prévio.

The presented products follow technical specifications from SANINDUSA.

The dimensions of the pieces are merely a reference.

We reserve the right to introduce technical improvements in our products without previous advice.

Les produits présentés suivent les spécifications techniques internes de SANINDUSA.

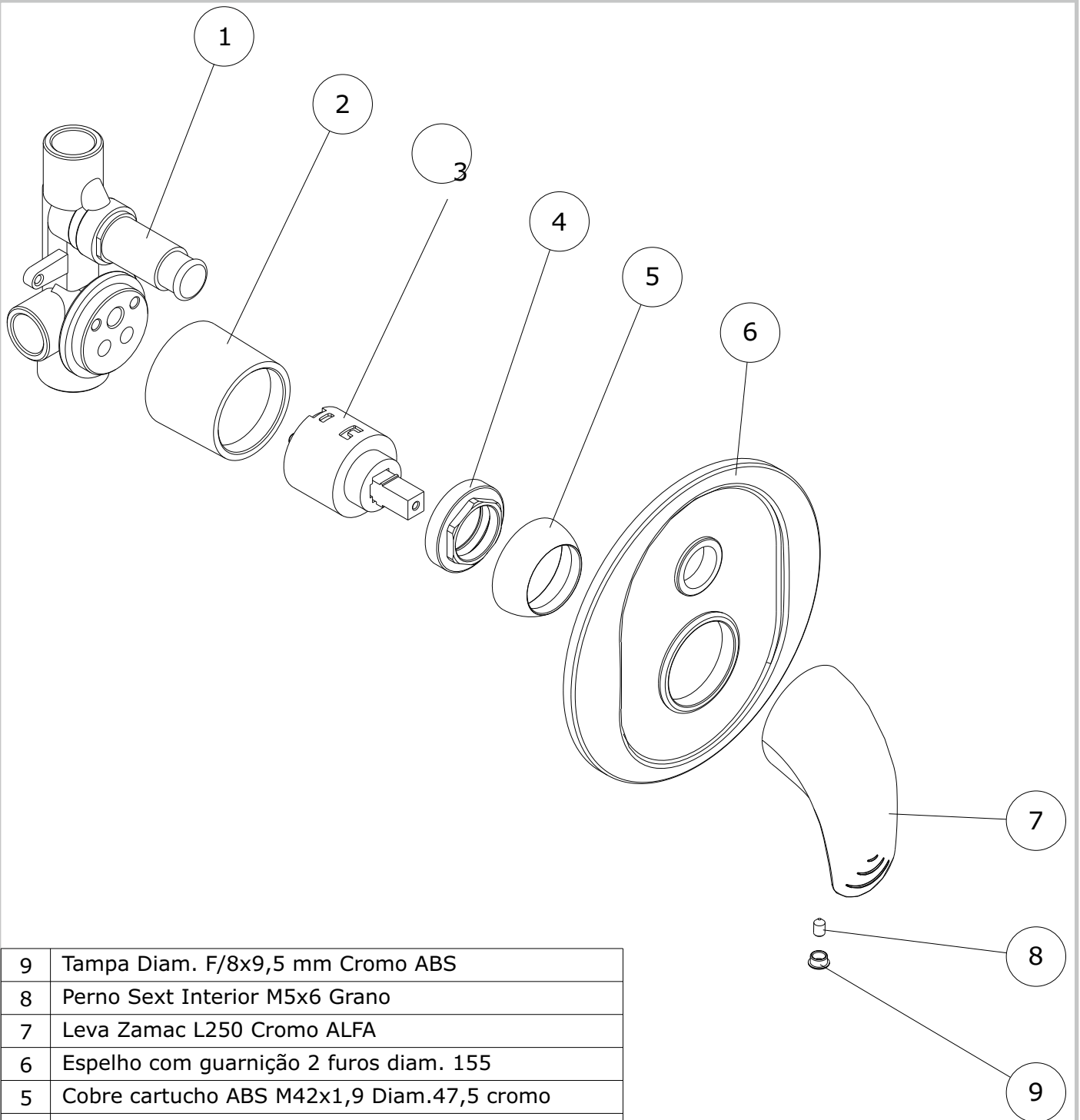
Les dimensions de ceux-ci sont données à titre indicatifs.

Nous nous réservons le droit de procéder aux modifications techniques qui permettraient d'améliorer les fonctionnalités de nos produits, sans préavis.

Alfa  
 cod.: 5001801C  
 ver.: 01

descrição: misturadora de encastrar 4 vias  
 description: 4 way wall mounted bath mixer  
 description: mitigeur à encastrar pour baignoire

sanindusa®



9	Tampa Diam. F/8x9,5 mm Cromo ABS
8	Perno Sext Interior M5x6 Grano
7	Leva Zamac L250 Cromo ALFA
6	Espelho com guarnição 2 furos diam. 155
5	Cobre cartucho ABS M42x1,9 Diam.47,5 cromo
4	Porca M42X1,9
3	Cartucho Monocomando G2A Diam. 40 Fechado
2	Copo de cartucho Bicchiere d.50 cromado
1	Misturadora encastrar com desviador
n.º	Descrição

Os produtos apresentados seguem especificações técnicas internas da SANINDUSA.  
 As dimensões são meramente indicativas.

Reservamos o direito de fazer alterações técnicas que permitam melhorar a funcionalidade dos nossos produtos, sem aviso prévio.

The presented products follow technical specifications from SANINDUSA.

The dimensions of the pieces are merely a reference.

We reserve the right to introduce technical improvements in our products without previous advice.

Les produits présentés suivent les spécifications techniques internes de SANINDUSA.

Les dimensions de ceux-ci sont données à titre indicatifs.

Nous nous réservons le droit de procéder aux modifications techniques qui permettraient d'améliorer les fonctionnalités de nos produits, sans préavis.