

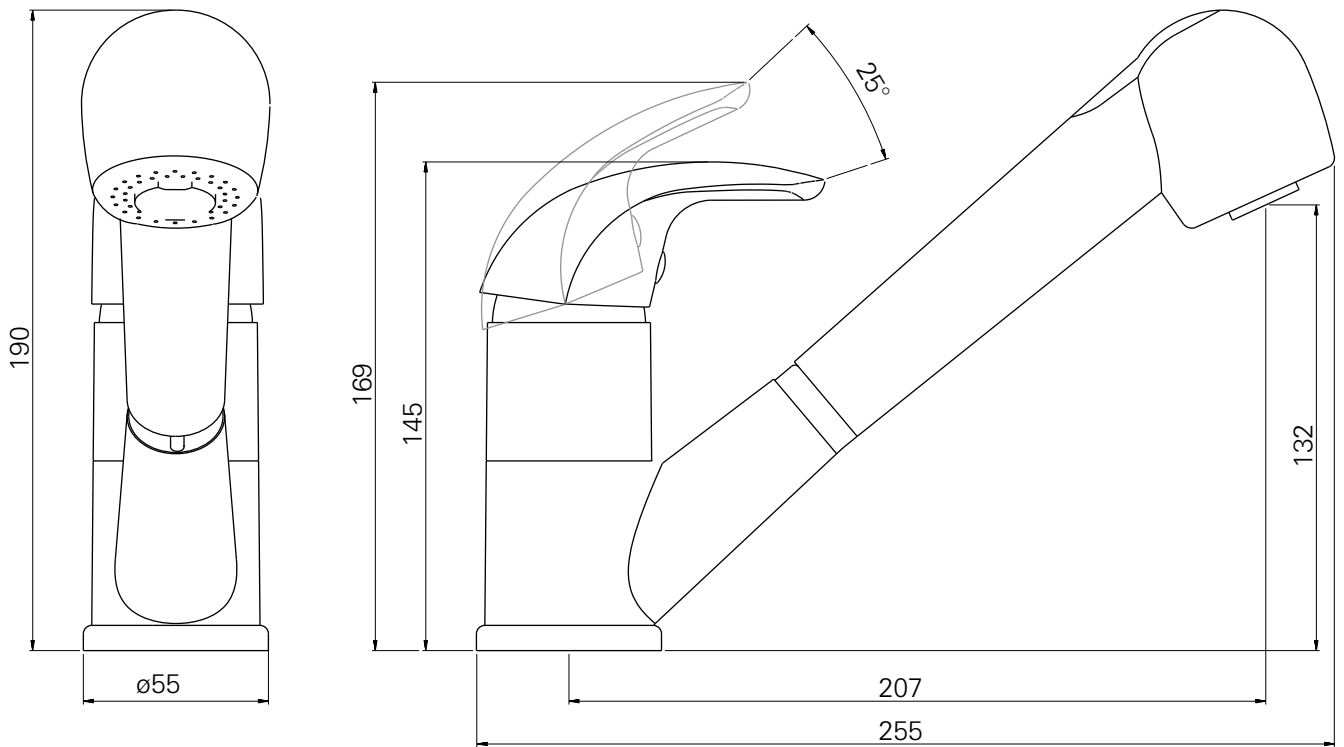
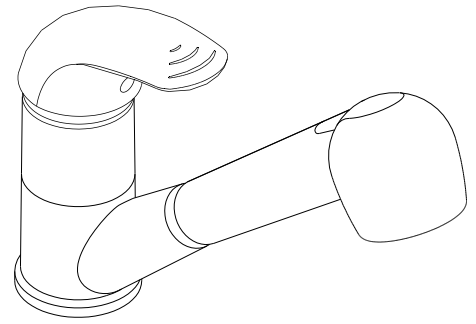
série: Alfa

descrição: misturadora de cozinha com chuveiro

sanindusa[®]

código: 5003101

revisão: 02



Os produtos apresentados seguem especificações técnicas internas da SANINDUSA.

As dimensões são meramente indicativas.

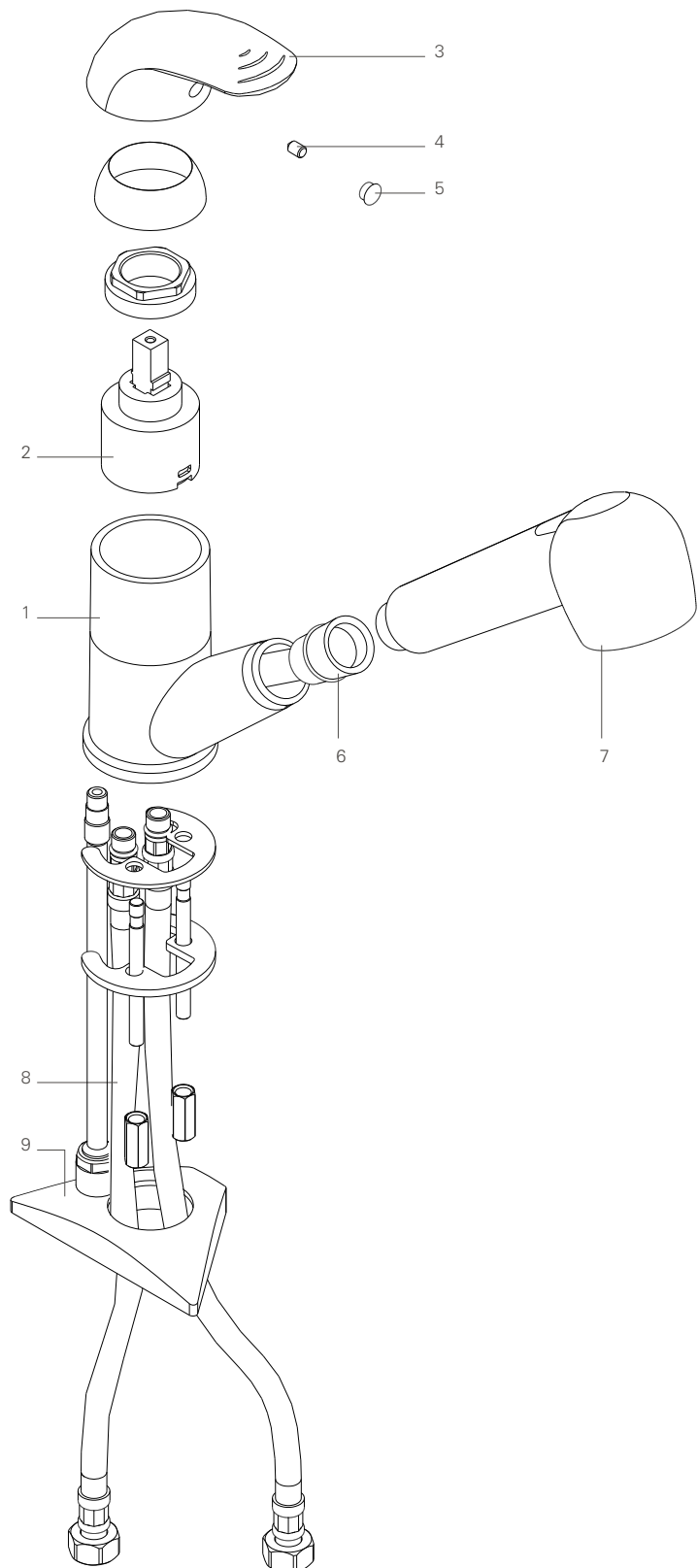
Reservamos o direito de fazer alterações técnicas que permitam melhorar a funcionalidade dos nossos produtos, sem aviso prévio.

The presented products follow technical specifications from SANINDUSA.

The dimensions of the pieces are merely a reference.

We reserve the right to introduce technical improvements in our products without previous advice.

9	Triângulo de Fixação em ABS
8	Fléxivel Malha Inox
7	Chuveiro Cromo Zanellato
6	Fléxivel Latão 1,5m Cônico c/ Chumbo
5	Tampa $\sigma F/8 \times 9,5$ ABS
4	Parafuso Umbrako Cônico 5x8 mm
3	Leva Zamac L250
2	Cartucho Monocomando $\sigma 40$ Fechado
1	Misturadora Cozinha Extraível



Os produtos apresentados seguem especificações técnicas internas da SANINDUSA.

As dimensões são meramente indicativas.

Reservamos o direito de fazer alterações técnicas que permitam melhorar a funcionalidade dos nossos produtos, sem aviso prévio.

The presented products follow technical specifications from SANINDUSA.

The dimensions of the pieces are merely a reference.

We reserve the right to introduce technical improvements in our products without previous advice.