

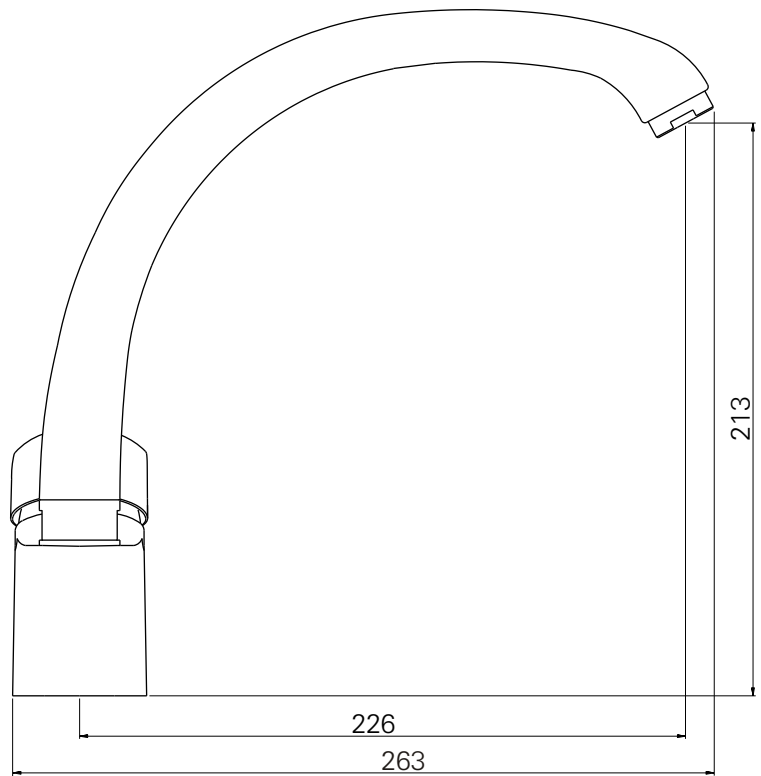
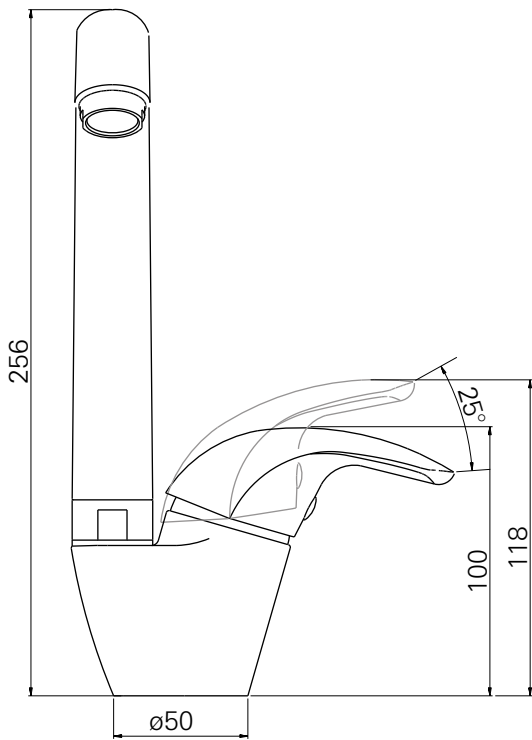
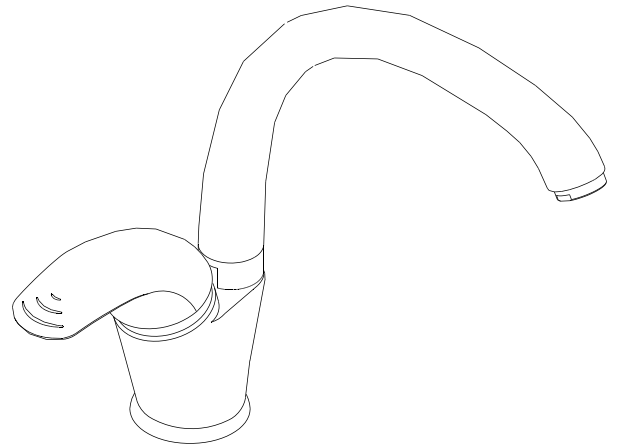
série: Alfa

descrição: misturadora de cozinha cano lateral

sanindusa®

código: 5003301

revisão: 01



Os produtos apresentados seguem especificações técnicas internas da SANINDUSA.

As dimensões são meramente indicativas.

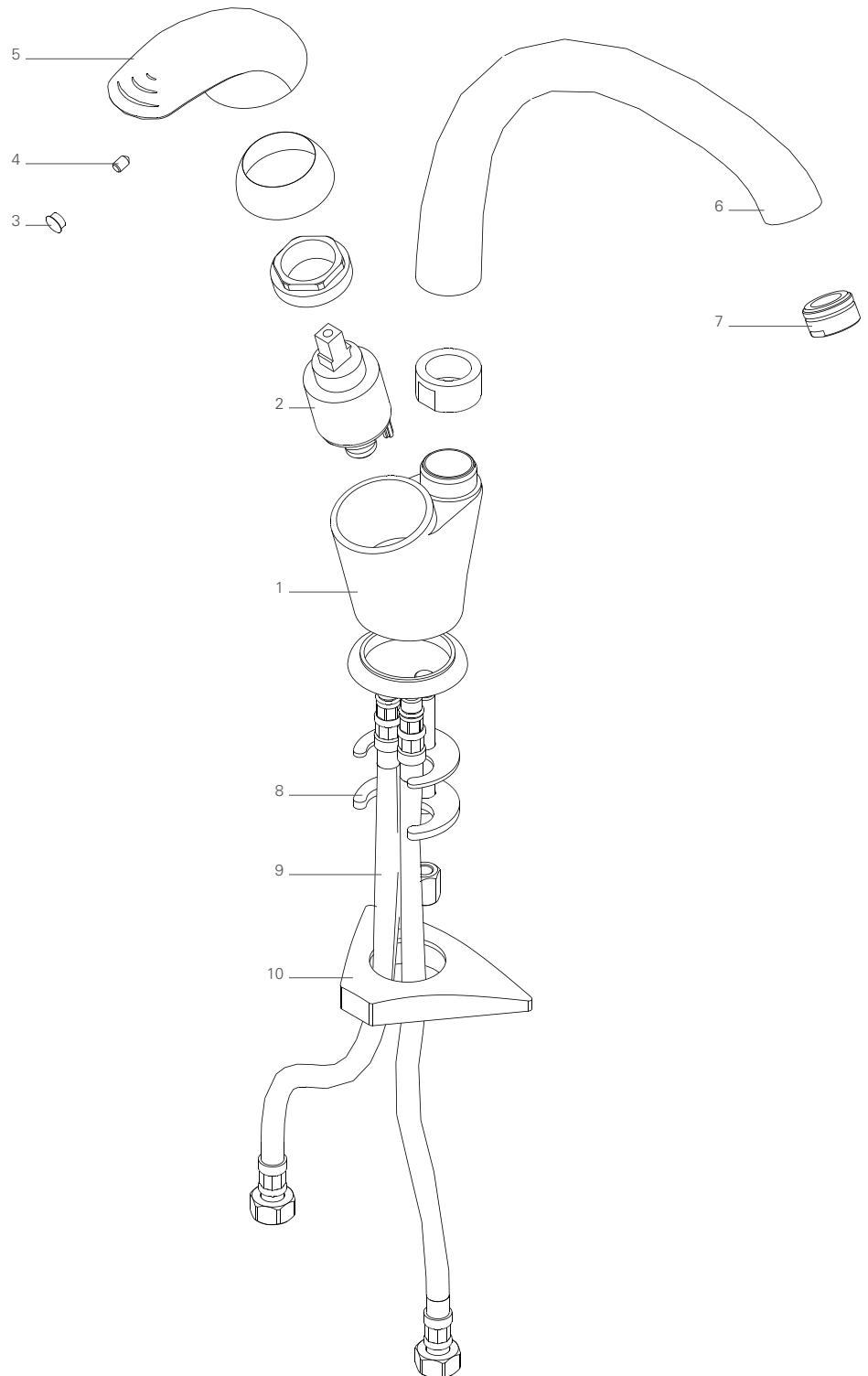
Reservamos o direito de fazer alterações técnicas que permitam melhorar a funcionalidade dos nossos produtos, sem aviso prévio.

The presented products follow technical specifications from SANINDUSA.

The dimensions of the pieces are merely a reference.

We reserve the right to introduce technical improvements in our products without previous advice.

10	Triângulo de Fixação em ABS
9	Plaqueta Cromo $\varnothing 20$
8	Fixação Cod. A4C44B
7	Areador M24x1 HF
6	Cano Lusso com Perno e Callota
5	Leva Zamac L250
4	Parafuso Umbrako Cônico 5x8mm
3	Tampa $\varnothing F/8x9,5$ ABS
2	Cartucho Monocomando $\varnothing 40$ Aberto
1	Misturadora de Cozinha Cano Lateral



Os produtos apresentados seguem especificações técnicas internas da SANINDUSA.

As dimensões são meramente indicativas.

Reservamos o direito de fazer alterações técnicas que permitam melhorar a funcionalidade dos nossos produtos, sem aviso prévio.

The presented products follow technical specifications from SANINDUSA.

The dimensions of the pieces are merely a reference.

We reserve the right to introduce technical improvements in our products without previous advice.