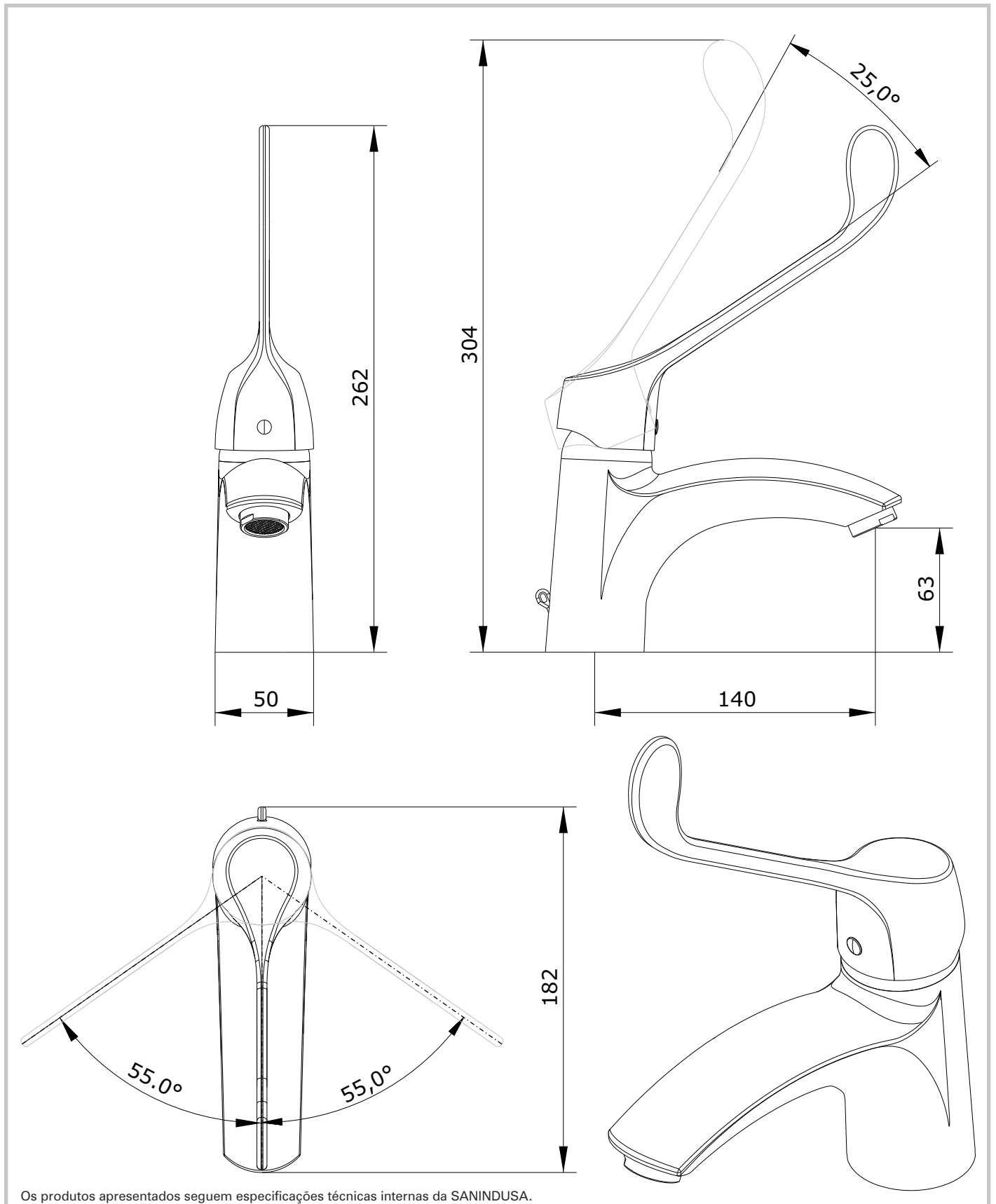


Alfa  
cod.: 5008301  
ver.: 01

descrição: mistur. de lavatório com manípulo clínico **sanindusa**<sup>®</sup>  
description: basin mixer with medical lever  
description: mitigeur de lavabo avec levier medical



Os produtos apresentados seguem especificações técnicas internas da SANINDUSA.  
As dimensões são meramente indicativas.  
Reservamos o direito de fazer alterações técnicas que permitam melhorar a funcionalidade dos nossos produtos, sem aviso prévio.

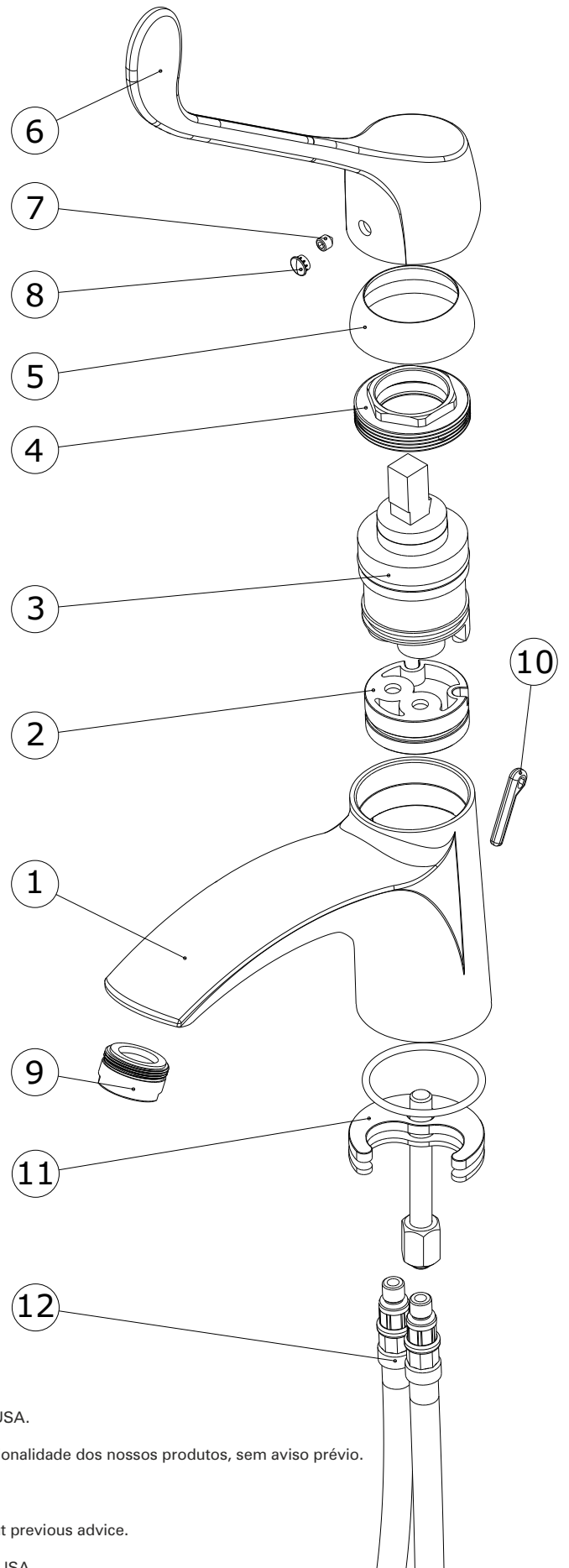
The presented products follow technical specifications from SANINDUSA.  
The dimensions of the pieces are merely a reference.  
We reserve the right to introduce technical improvements in our products without previous advice.

Les produits présentés suivent les spécifications techniques internes de SANINDUSA.  
Les dimensions de ceux-ci sont données à titre indicatifs.  
Nous nous réservons le droit de procéder aux modifications techniques qui permettraient d'améliorer les fonctionnalités de nos produits, sans préavis.

Alfa  
cod.: 5008301  
ver.: 01

descrição: mistur. de lavatório com manípulo clínico **sanindusa**<sup>®</sup>  
description: basin mixer with medical lever  
description: mitigeur de lavabo avec levier medical

Nº	Descrição
1	Peça lavatório sénior Alfa Cr.
2	Base para cartucho Ø40
3	Cartucho junta superior Ø40
4	Porca M42x1.5 Latão
5	Cobre Cartucho M42x1.5 Cr.
6	Manípulo Clínico Cr.
7	Perno Sext Interior M 5x6
8	Tampa Ø F/8x9,5 mm Cr. ABS
9	Aerador Ø24x1 HF Cr.
10	Perno para corrente
11	Fixação
12	Flexível malh Inox M10x1-3/8



Os produtos apresentados seguem especificações técnicas internas da SANINDUSA.  
As dimensões são meramente indicativas.  
Reservamos o direito de fazer alterações técnicas que permitam melhorar a funcionalidade dos nossos produtos, sem aviso prévio.

The presented products follow technical specifications from SANINDUSA.  
The dimensions of the pieces are merely a reference.  
We reserve the right to introduce technical improvements in our products without previous advice.

Les produits présentés suivent les spécifications techniques internes de SANINDUSA.  
Les dimensions de ceux-ci sont données à titre indicatifs.  
Nous nous réservons le droit de procéder aux modifications techniques qui permettraient d'améliorer les fonctionnalités de nos produits, sans préavis.