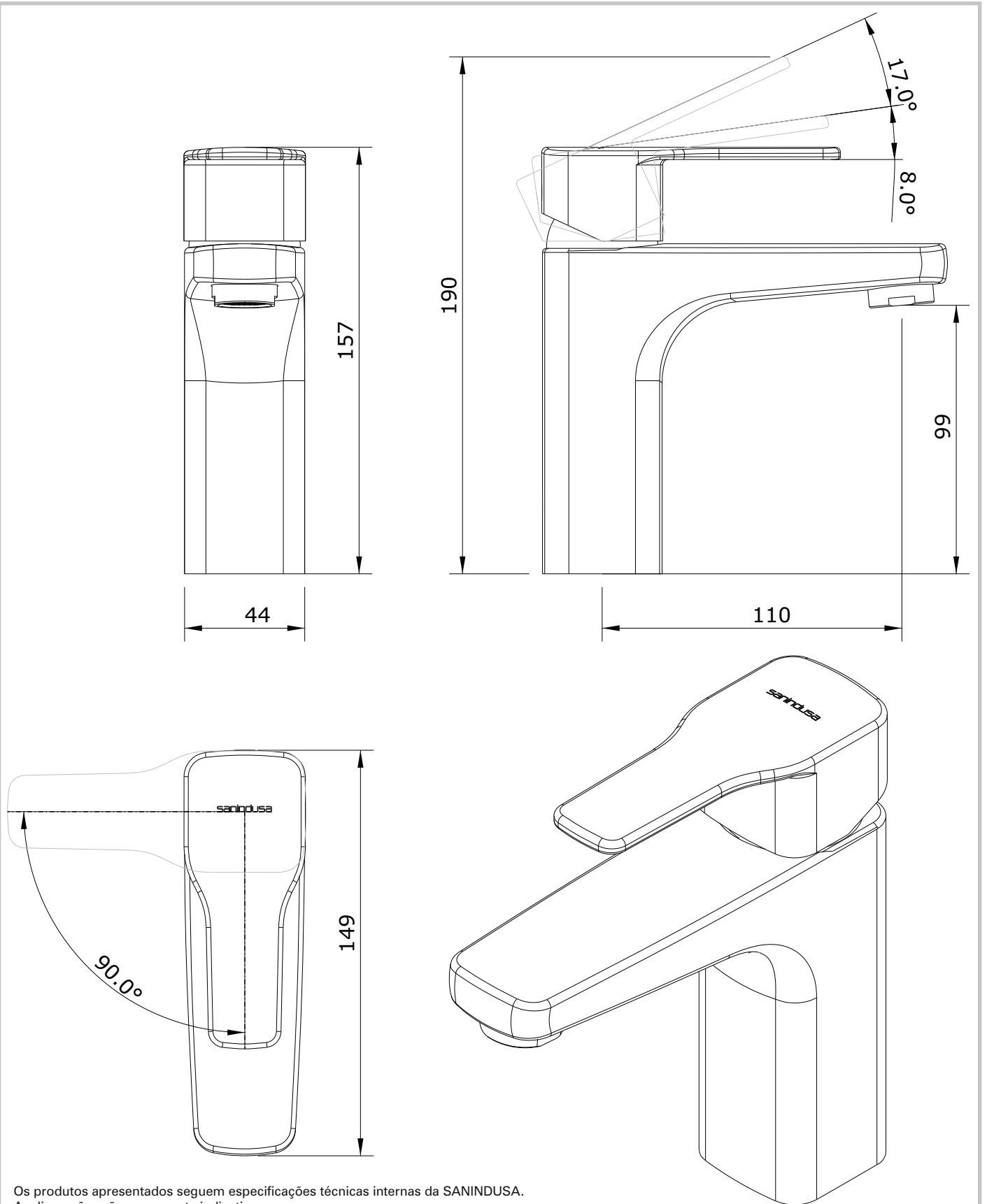


Advance  
cod.: 5270331  
ver.: 00

descrição: misturadora de lavatório cold open  
description: single-lever basin mixer with cold open system  
description: mitigeur de lavabo avec système cold open

sanindusa®



Os produtos apresentados seguem especificações técnicas internas da SANINDUSA.  
As dimensões são meramente indicativas.

Reservamos o direito de fazer alterações técnicas que permitam melhorar a funcionalidade dos nossos produtos, sem aviso prévio.

The presented products follow technical specifications from SANINDUSA.

The dimensions of the pieces are merely a reference.

We reserve the right to introduce technical improvements in our products without previous advice.

Les produits présentés suivent les spécifications techniques internes de Sanindusa.

Les dimensions de ceux-ci sont données à titre indicatifs.

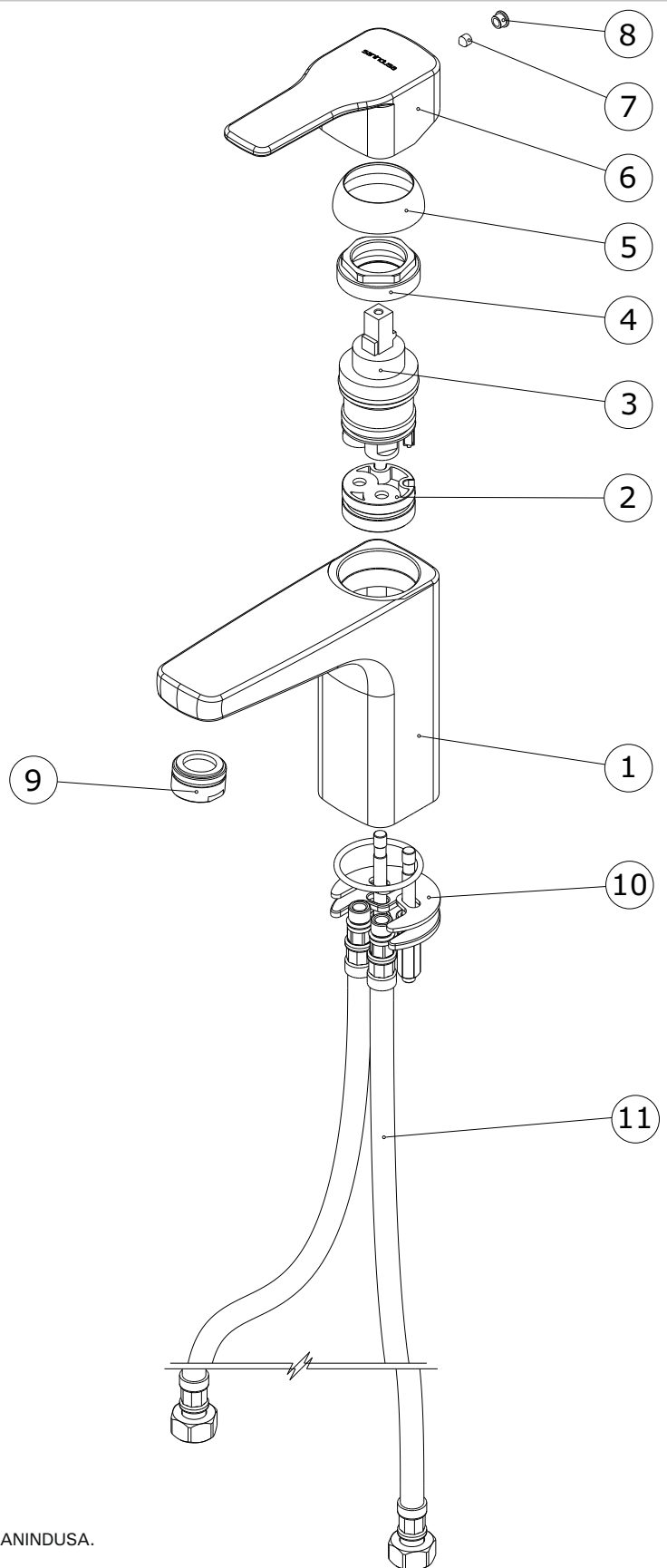
Nous nous réservons le droit de procéder aux modifications techniques qui permettraient d'améliorer les fonctionnalités de nos produits, sans préavis.

Advance  
cod.: 5270331  
ver.: 00

descrição: misturadora de lavatório cold open  
description: single-lever basin mixer with cold open system  
description: mitigeur de lavabo avec système cold open

sanindusa®

Nº	Descrição
1	Peça Maq. Lavatório Cr.
2	Base para cartucho ø35
3	cartucho Abertura 8+17 Rot 0-90 esq.
4	Porca M37x1.5 Latão
5	Cobre Cartucho F37x1.5
6	Manípulo Cr.
7	Perno Sext Interior M 5x6
8	Tampa Diam. F/8x9,5 mm Cr. ABS
9	Areador D24x1 HF Cr.
10	Fixação
11	Flexível malh Inox M10x1-3/8



Os produtos apresentados seguem especificações técnicas internas da SANINDUSA.  
As dimensões são meramente indicativas.

Reservamos o direito de fazer alterações técnicas que permitam melhorar a funcionalidade dos nossos produtos, sem aviso prévio.

The presented products follow technical specifications from SANINDUSA.

The dimensions of the pieces are merely a reference.

We reserve the right to introduce technical improvements in our products without previous advice.

Les produits présentés suivent les spécifications techniques internes de Sanindusa.

Les dimensions de ceux-ci sont données à titre indicatifs.

Nous nous réservons le droit de procéder aux modifications techniques qui permettraient d'améliorer les fonctionnalités de nos produits, sans préavis.