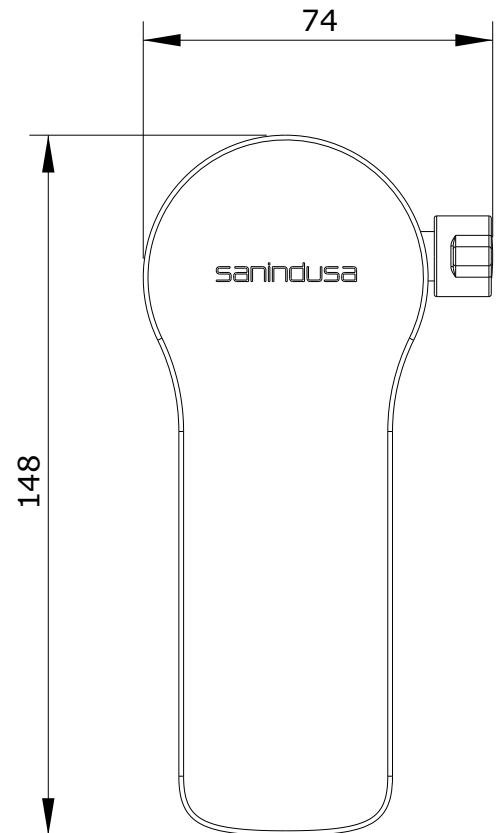
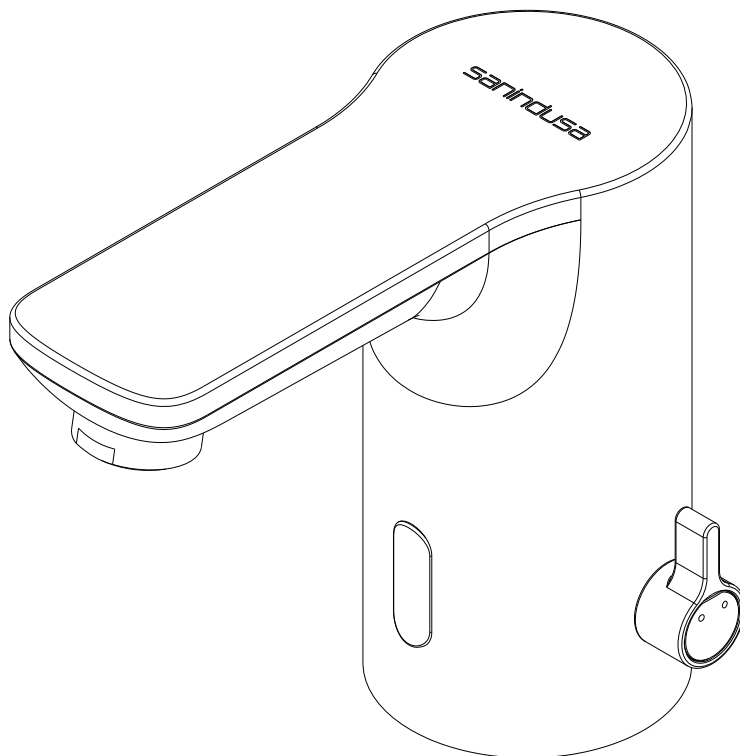
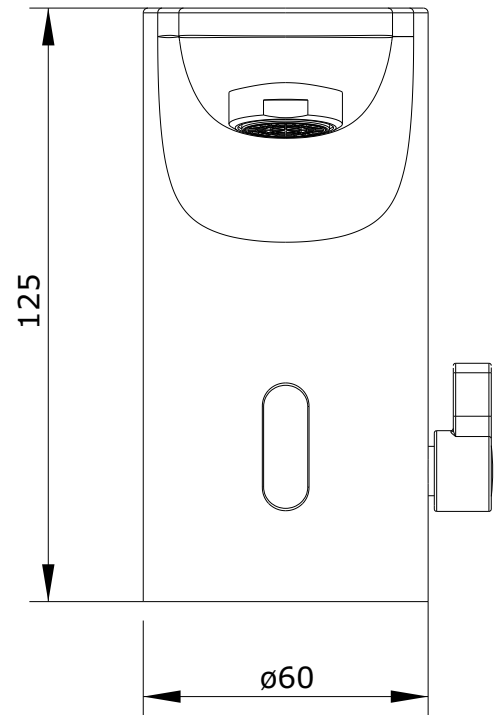
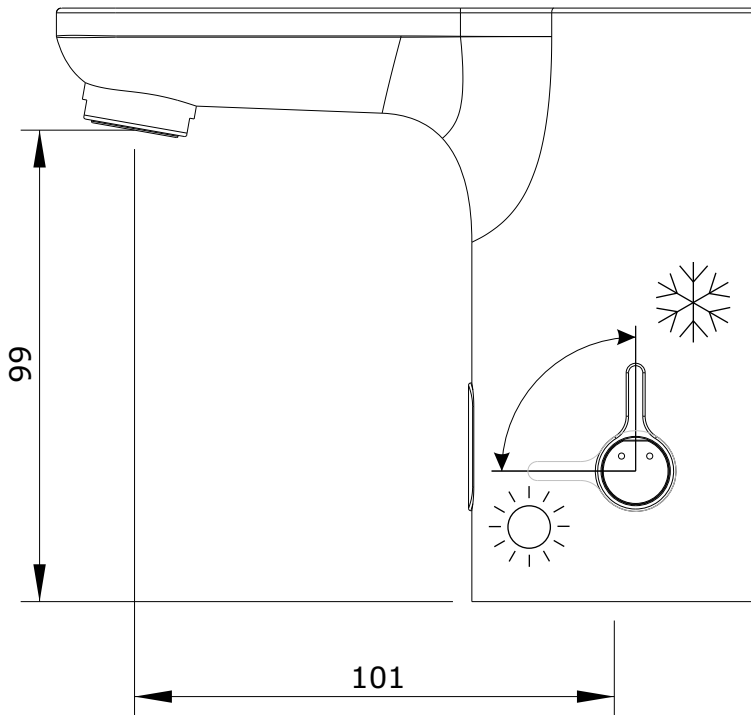


Advance
cod.: 5270391
ver.: 00

descrição: mist. de lavat. eletr. c/ transf. e pilhas c/ caixa
description: electronic basin mixer with transformer and batteries with box
description: mitigeur de lavabo électronique à transformateur et piles avec boîte

sanindusa®



Os produtos apresentados seguem especificações técnicas internas da SANINDUSA.
As dimensões são meramente indicativas.

Reservamos o direito de fazer alterações técnicas que permitam melhorar a funcionalidade dos nossos produtos, sem aviso prévio.

The presented products follow technical specifications from SANINDUSA.

The dimensions of the pieces are merely a reference.

We reserve the right to introduce technical improvements in our products without previous advice.

Les produits présentés suivent les spécifications techniques internes de SANINDUSA.

Les dimensions de ceux-ci sont données à titre indicatifs.

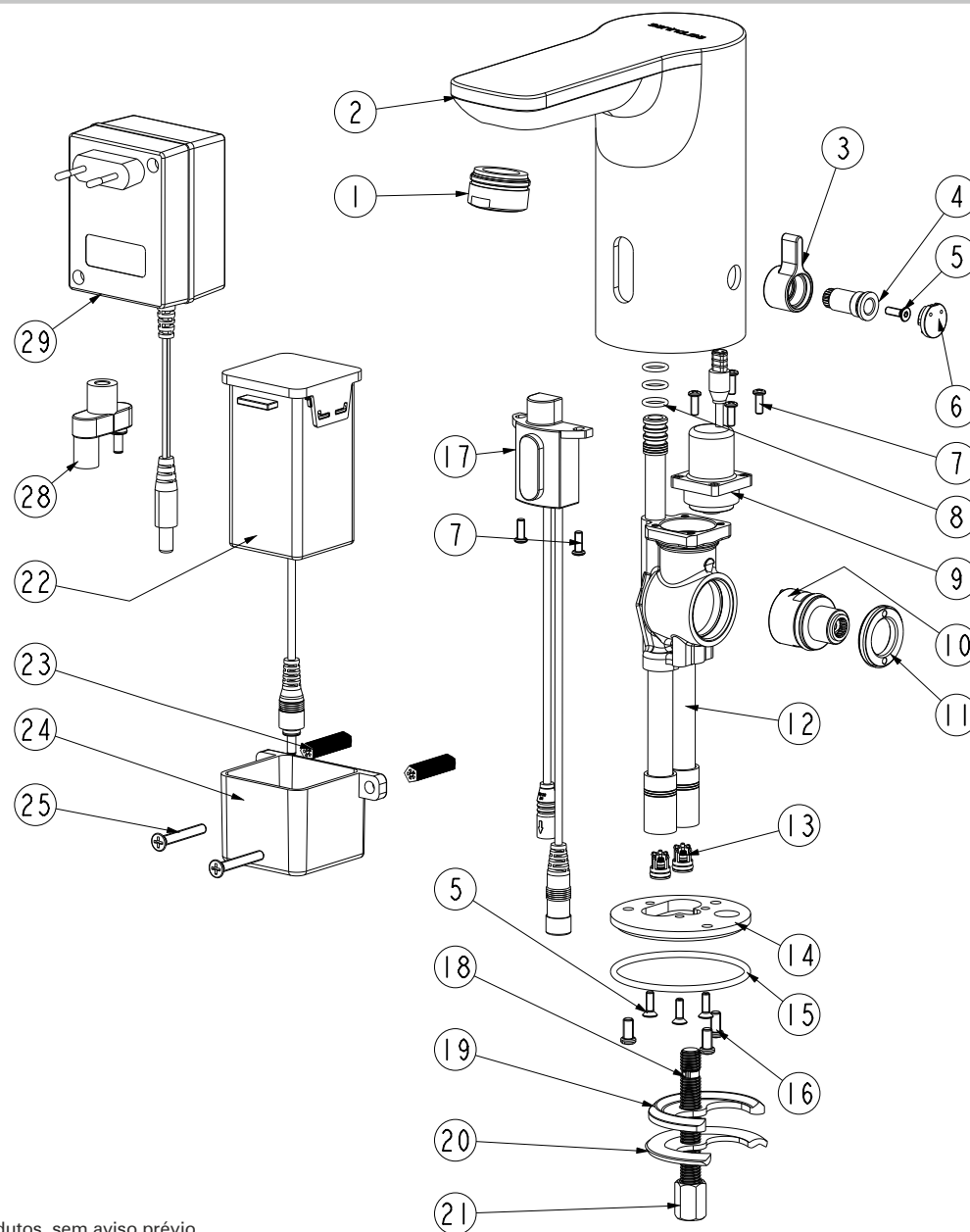
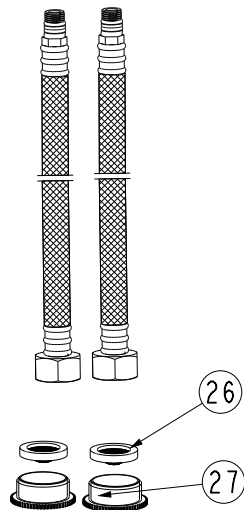
Nous nous réservons le droit de procéder aux modifications techniques qui permettraient d'améliorer les fonctionnalités de nos produits, sans préavis.

Advance
 cod.: 5270391
 ver.: 00

descrição: misturadora de lavatório eletrônica com transformador e pilhas com caixa
 description: electronic basin mixer with transformer and batteries with box
 description: mitigeur de lavabo électronique à transformateur et piles avec boîte

sanindusa®

29	Transformador
28	Connector
27	Bujão
26	Filtro
25	Parafuso M4x30
24	Caixa de suporte
23	Buchas
22	Caixa das pilhas
21	Porca de fixação
20	Flange de fixação
19	Proteção de borracha
18	Tirante L=70
17	Sensor
16	Parafuso M4x8
15	O'ring ø56x2,5
14	Tampa
13	Válvula anti-retorno
12	Postiço
11	Porca do cartucho
10	Cartucho
9	Válvula
8	O'ring ø10,5x1,5
7	Parafuso M3x8
6	Tampa do manípulo
5	Parafuso
4	Veio do manípulo
3	Manípulo
2	Corpo
1	Aerador D24x1
No.	Descrição



Os produtos apresentados seguem especificações técnicas internas da SANINDUSA.
 As dimensões são meramente indicativas.
 Reservamos o direito de fazer alterações técnicas que permitam melhorar a funcionalidade dos nossos produtos, sem aviso prévio.

The presented products follow technical specifications from SANINDUSA.
 The dimensions of the pieces are merely a reference.
 We reserve the right to introduce technical improvements in our products without previous advice.

Les produits présentés suivent les spécifications techniques internes de SANINDUSA.
 Les dimensions de ceux-ci sont données à titre indicatifs.
 Nous nous réservons le droit de procéder aux modifications techniques qui permettraient d'améliorer les fonctionnalités de nos produits, sans préavis.